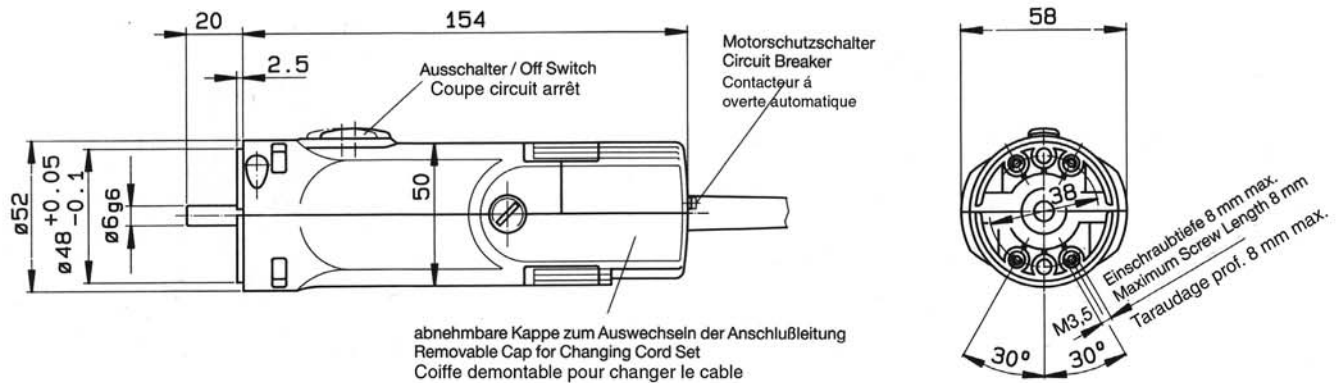
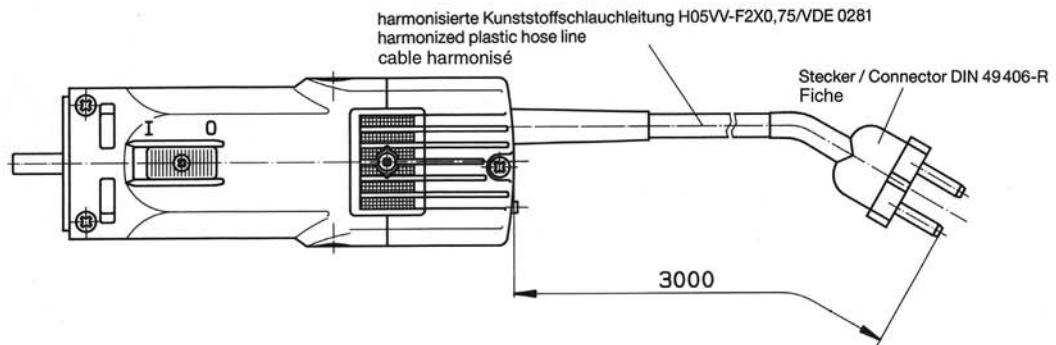




Universalmotor in Hauptschlußschaltung, lastabhängig
 AC Commutator Motor, series wound
 Moteur universel montage en serie,
 dependant de la charge



abnehmbare Kappe zum Auswechseln der Anschlußleitung
 Removable Cap for Changing Cord Set
 Coiffe demontable pour changer le cable



Maße ohne Toleranzangabe unverbindlich / Dimensions are in mm and are for reference only.

Spannung/ Voltage	Typ / Model	Drehzahl bei 50 Hz Speed min ⁻¹	Nenn- Drehmoment Torque Ncm	Nenn- Leistung Output Watt	Aufnahme Input Watt	Gewicht / Weight kg
220 V ~	RHM 44-40	8 000	3,6	30	85	0,8
		12 000	3,2	40	100	
		16 000	3,0	50	120	
		20 000	2,9	60	145	

* Leerlaufdrehzahl ca. 10000 ... 15000 min⁻¹ über Nenndrehzahl
 Der Handmotor ist für Elektrowerkzeuge und ähnliche Geräte vorgesehen. Das Wellenende kann - dem Verwendungszweck entsprechend - mit einer geeigneten Verzahnung (gegen Mehrpreis) geliefert werden. Wellendurchmesser maximal 8 mm. Netzschalter, Überlastungsschutz und Funkenstörung sind eingebaut. Gehäuse-Farbtone schwarz.
 Der Motor erfüllt die Bedingungen der Schutzklasse II nach VDE 0700 und VDE 0740, wenn die anzubauenden Teile über ein isolierendes Zwischenstück mit der Motorwelle verbunden werden. Für die ergänzenden Teile des Gerätes müssen diese Vorschriften ebenfalls beachtet werden.

* No load is 10000 to 15000 rpm higher than full load speed.
 The hand motor is intended for electric tools and similar appliances. The shaft end can be delivered with suitable gearing (against an extra price) according to the application. Shaft end diameter 8 mm.
 On/off switch, manual reset circuit breaker and RFI suppressor are built in.
 Color of Housing: Black
 The motor fulfils the conditions of protective class II according to VDE 0700 and VDE 0740, if the parts to be mounted are connected with the motor shaft via an insulating adapter. The regulations must also be complied with for the supplementary parts of this unit.