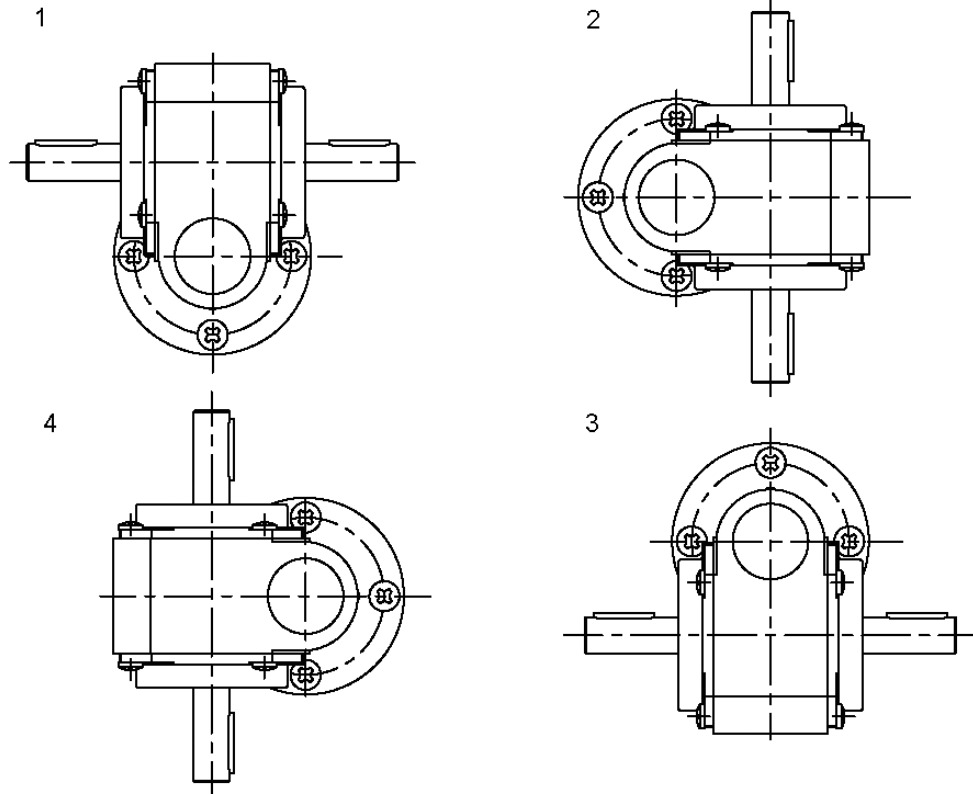




Getriebeanbaulage



Anbaulage des Getriebefußes

