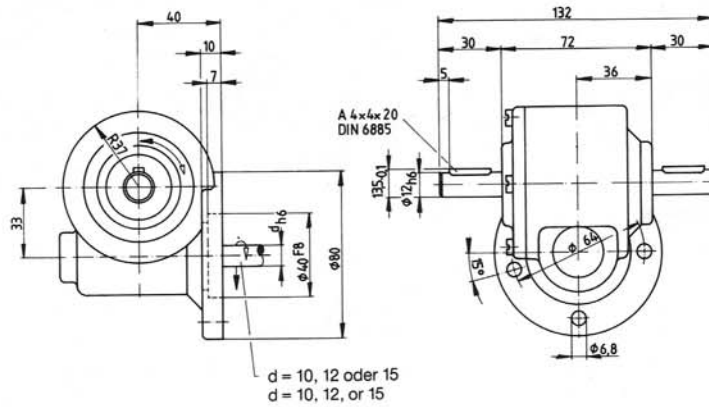


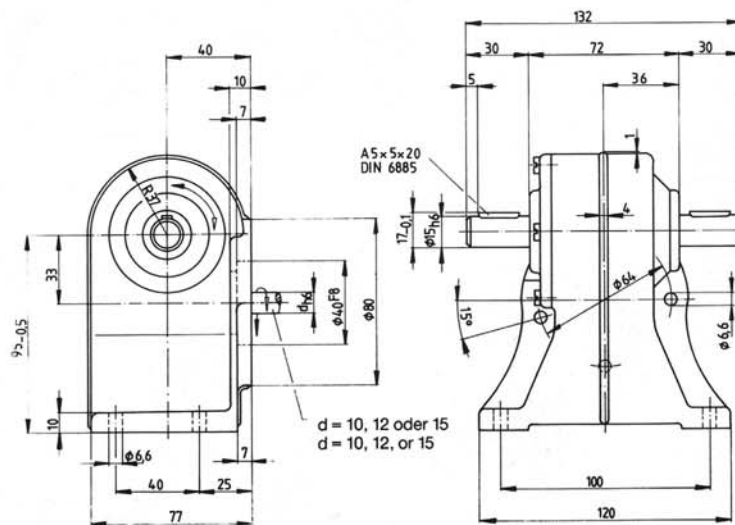


Typ / Model E 3



Gewicht / Weight kg
0,9

Typ / Model E 4



Gewicht / Weight kg
1,1

Maße ohne Toleranzangabe unverbindlich / Dimensions are in mm and are for reference only.