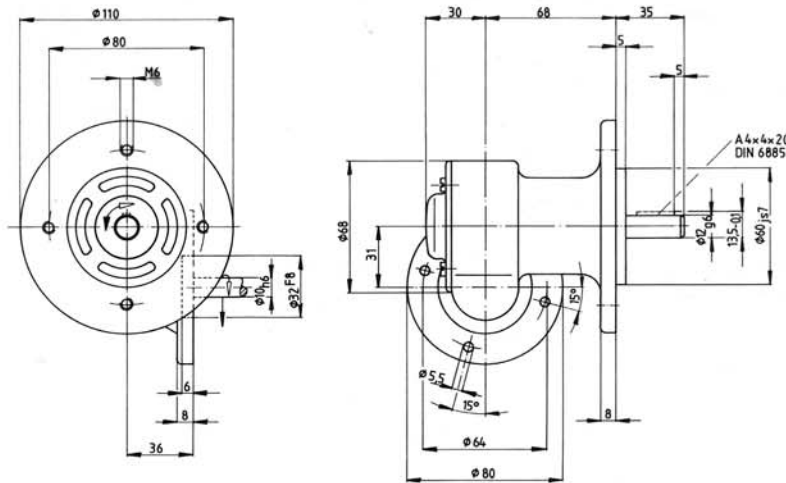
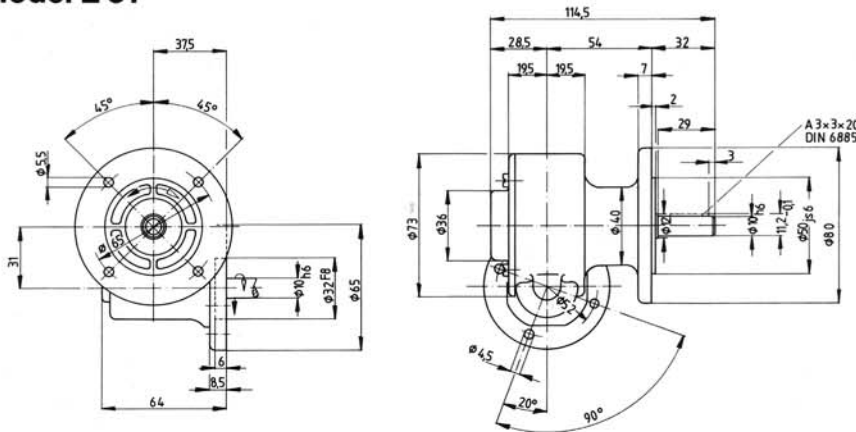


**Typ / Model E 5**



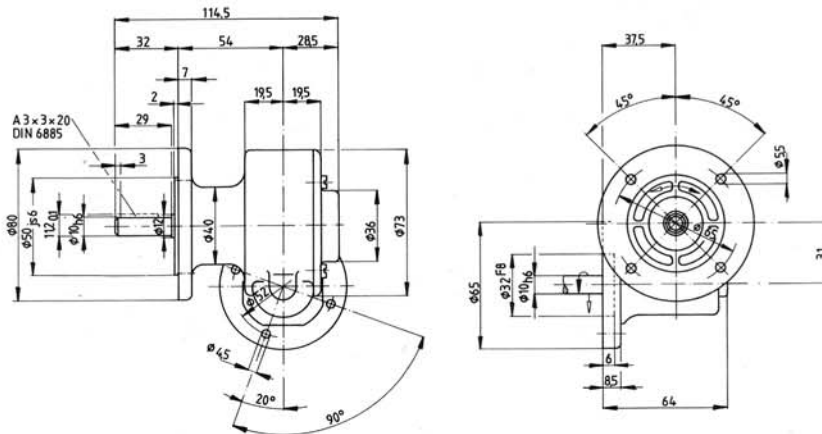
Gewicht / Weight kg
1,0

**Typ / Model E 31**



Gewicht / Weight kg
0,75

**Typ / Model E 32**



Gewicht / Weight kg
0,75

Maße ohne Toleranzangabe unverbindlich / Dimensions are in mm and are for reference only.