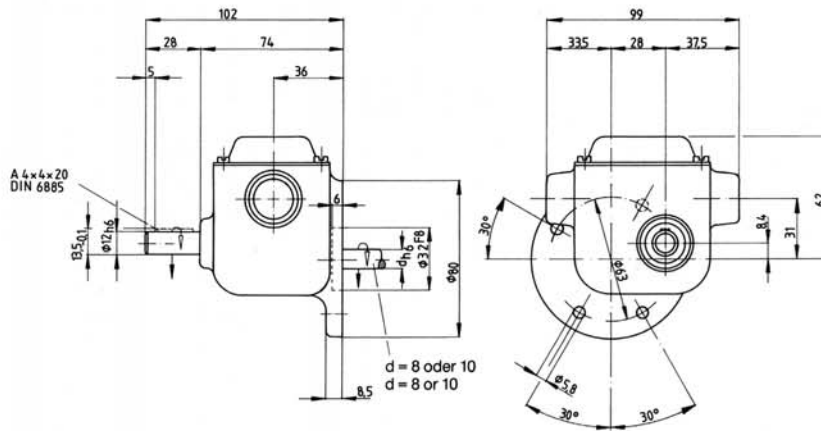
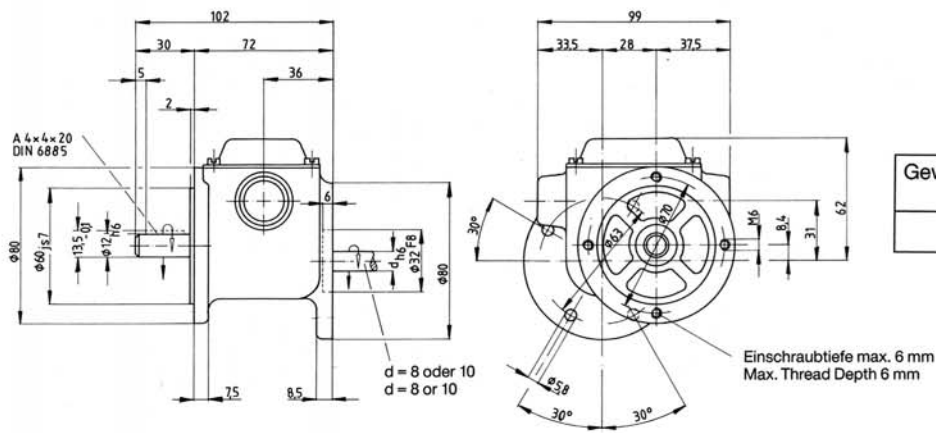


Typ / Model Z 3



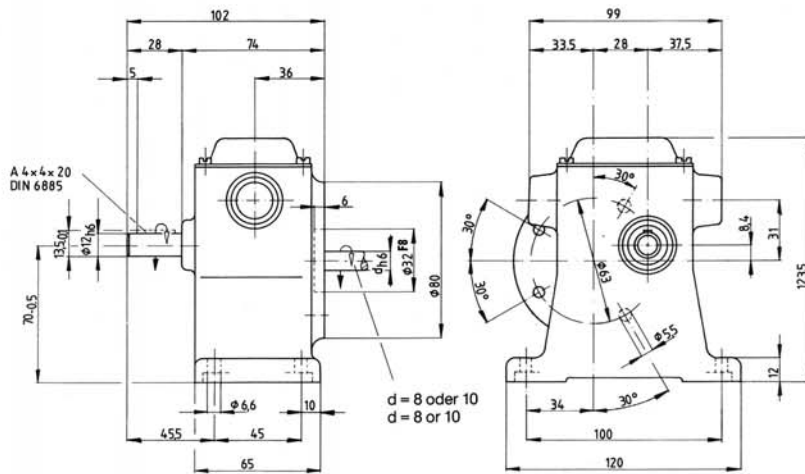
Gewicht / Weight kg
0,8

Typ / Model Z 5



Gewicht / Weight kg
0,9

Typ / Model Z 10



Gewicht / Weight kg
1,0

Maße ohne Toleranzangabe unverbindlich / Dimensions are in mm and are for reference only.