



1,24:1, 1,6:1, 2:1, 2,5:1,  
3,2:1, 4:1, 5:1, 6:1,  
8:1, 10:1, 12:1, 16:1  
19:1, 25:1, 31:1, 39:1,  
50:1, 62:1  
77:1, 100:1, 124:1, 157:1,  
198:1, 249:1  
309:1, 398:1, 498:1,  
628:1, 793:1, 996:1

2-stufig (alle Räder Stahl)

3-stufig

4-stufig

5-stufig

1. Stufe Hgw.-Rad  
(auch Stahl möglich)

1,24:1, 1,6:1, 2:1, 2,5:1,  
3,2:1, 4:1, 5:1, 6:1,  
8:1, 10:1, 12:1, 16:1  
19:1, 25:1, 31:1, 39:1,  
50:1, 62:1  
77:1, 100:1, 124:1, 157:1,  
198:1, 249:1  
309:1, 398:1, 498:1,  
628:1, 793:1, 996:1

2 Stage

3 Stage

4 Stage

5-Stage

(all wheels steel)

1. stage fiber  
(also steel available)

Maximal zulässiges Drehmoment 1500 Ncm

Drehrichtung von Abtriebs- und Motorwelle:  
bei 2- u. 4-stufig gleichläufig  
bei 3- u. 5-stufig gegenläufig

Belastbarkeit der Abtriebswelle  
radial: 300 N (Angriff Mitte frei vorstehendem Wellenende)  
axial: 140 N

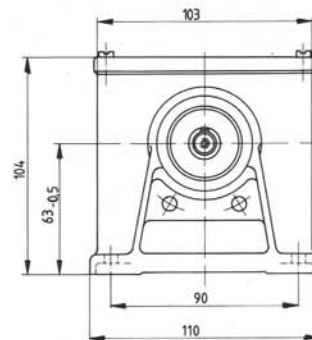
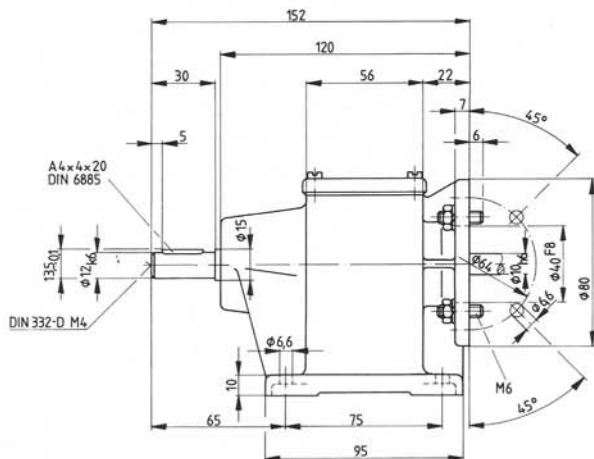
Maximum Output Torque 1500 Ncm

Input-Output Rotation is the same for 2 & 4 Stage Gearboxes.  
Input-Output Rotation is reversed for 3 & 5 Stage Gearboxes.

Maximum radial load 300 N  
(at center of output shaft extension)  
Maximum axial load 140 N

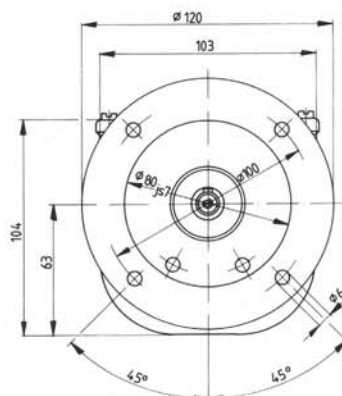
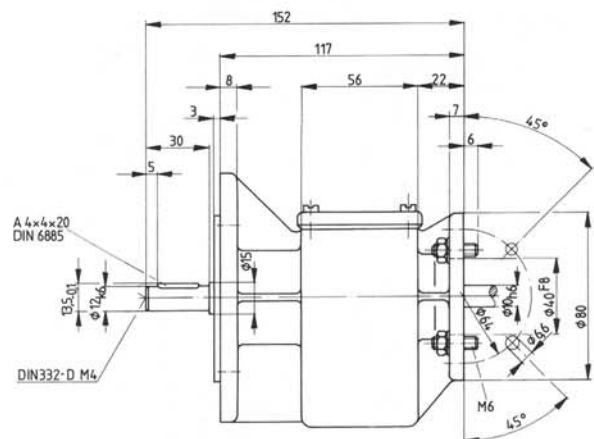
Diagramme über Wirkungsgrad s. nächste Seite / See following page for efficiency curves

**FUSSAUSFÜHRUNG Bauform / MOUNTING TYPE B 3**



	Gewicht / Weight kg
2-stufig 2 Stage	1,7
3-stufig 3 Stage	1,7
4-stufig 4 Stage	1,8
5-stufig 5 Stage	1,9

**FLANSCHAUSFÜHRUNG Bauform / MOUNTING TYPE B 5**



	Gewicht / Weight kg
2-stufig 2 Stage	1,85
3-stufig 3 Stage	1,85
4-stufig 4 Stage	1,95
5-stufig 5 Stage	2,05

Maße ohne Toleranzangabe unverbindlich / Dimensions are in mm and are for reference only.