



1,25:1, 1,6:1, 2:1, 2,5:1,  
3,15:1, 4:1, 5:1, 6:1,  
8:1, 10:1, 13:1, 16:1  
20:1, 26:1, 32:1, 40:1,  
51:1, 64:1  
78:1, 103:1, 128:1, 161:1,  
202:1, 256:1  
313:1, 413:1, 512:1,  
646:1, 808:1, 1024:1

2-stufig (alle Räder Stahl)  
3-stufig  
4-stufig } 1. Stufe Hgw.-Rad  
5-stufig } (auch Stahl möglich)

1,25:1, 1,6:1, 2:1, 2,5:1,  
3,15:1, 4:1, 5:1, 6:1,  
8:1, 10:1, 13:1, 16:1  
20:1, 26:1, 32:1, 40:1,  
51:1, 64:1  
78:1, 103:1, 128:1, 161:1,  
202:1, 256:1  
313:1, 413:1, 512:1,  
646:1, 808:1, 1024:1

2 Stage (all wheels steel)  
3 Stage  
4 Stage } 1. stage fiber  
5-Stage } (also steel available)

Maximal zulässiges Drehmoment 3000 Ncm

Maximum Output Torque 3000 Ncm

Drehrichtung von Abtriebs- und Motorwelle:  
bei 2- u. 4-stufig gleichläufig  
bei 3- u. 5-stufig gegenläufig

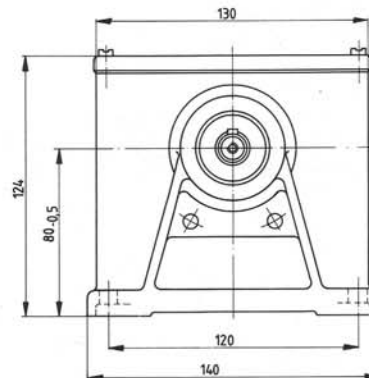
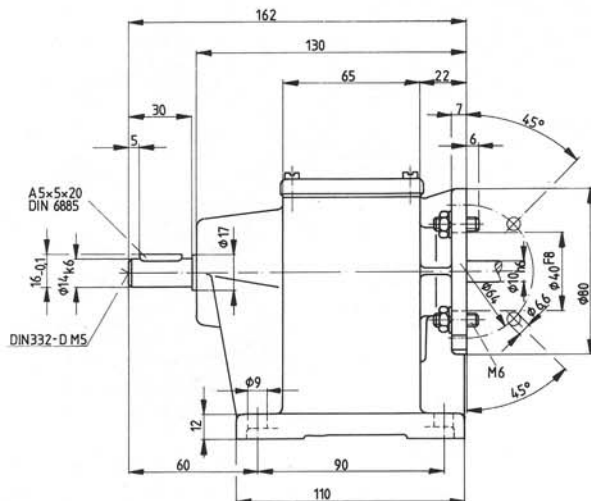
Input-Output Rotation is the same for 2 & 4 Stage Gearboxes.  
Input-Output Rotation is reversed for 3 & 5 Stage Gearboxes.

Belastbarkeit der Abtriebswelle  
radial: 350 N (Angriff Mitte frei vorstehendem Wellenende)  
axial: 170 N

Maximum radial load 350 N  
(at center of output shaft extension)  
Maximum axial load 170 N

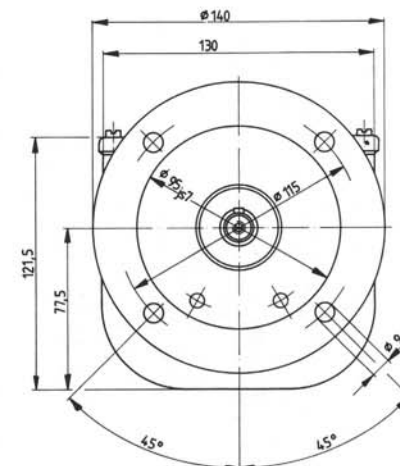
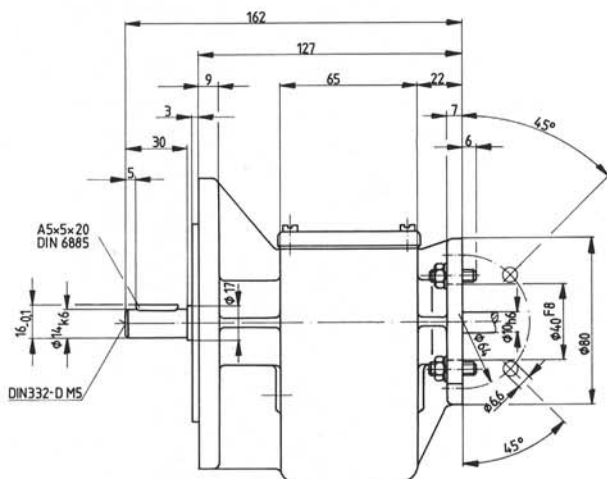
Diagramme über Wirkungsgrad s. nächste Seite / See following page for efficiency curves

**FUSSAUSFÜHRUNG Bauform / MOUNTING TYPE B 3**



	Gewicht / Weight kg
2-stufig 2 Stage	2,5
3-stufig 3 Stage	2,6
4-stufig 4 Stage	2,8
5-stufig 5 Stage	3,0

**FLANSCHAUSFÜHRUNG Bauform / MOUNTING TYPE B 5**



	Gewicht / Weight kg
2-stufig 2 Stage	2,8
3-stufig 3 Stage	2,9
4-stufig 4 Stage	3,1
5-stufig 5 Stage	3,3

Maße ohne Toleranzangabe unverbindlich / Dimensions are in mm and are for reference only.