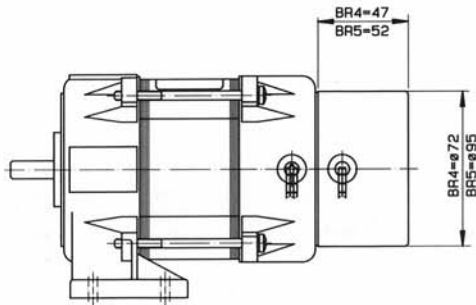


**Anbauausführung / External Mount / Montage extérieure**



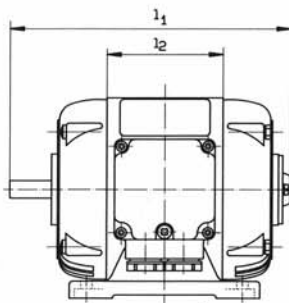
Bremse Schutzart IP 40  
 Brake protection Class IP 40  
 Frein protection IP40

Br 4 =	Gewicht / Weight kg
	0,3

Typ / Model	Motor	Bremse Brake	Verlängerung von Maß l <sub>1</sub> um Extension of l <sub>1</sub> by
	80	4	38,5 mm
	87	5	42,5 mm
	94	5	42,5 mm
	120	5	40,5 mm
EM3	80	4	42 mm
	87	5	46 mm
ED1	70	4	43 mm
	80	4 (5)	43 (47) mm
EW1	90	5	47 mm
	100	5	47 mm

Br 5 =	Gewicht / Weight kg
	0,55

**Einbauausführung / Built-In Design / Montage incorporé**



Schutzart entsprechend dem Motor  
 Protection Class same as Motor  
 Dans ce cas la protection est celle du monteur

Typ / Model	Motor	Bremse Brake	Verlängerung von Maß l <sub>1</sub> und l <sub>2</sub> um Extension of l <sub>1</sub> and l <sub>2</sub> by	Einbau an Built Into	
				AS	BS
KM	70	4	22 mm	×	
	80	4	22 mm	×	
	87	5	23 mm	×	
	94	5	28 mm	×	
	120	5	20 mm	×	
DM WKM	70	4	22 mm	×	
	80	4	22 mm	×	
	90	5	20 mm		×
	100	5	28 mm		×
OWK	120	5	20 mm		×
	70	4	22 mm	×	
	80	4	22 mm	×	

Bei Lagerschild mit Flanschgewindebohrungen und  
 Bremseinbau an AS maximale Einschraubtiefe 5,5 mm.

If endshield with threads is required and brake built in on  
 AS max. thread depth 5,5 mm.