



**Tachogeneratoren**

Drehstrom / Gleichstrom - Schutzart IP 44

**Tachogenerators**

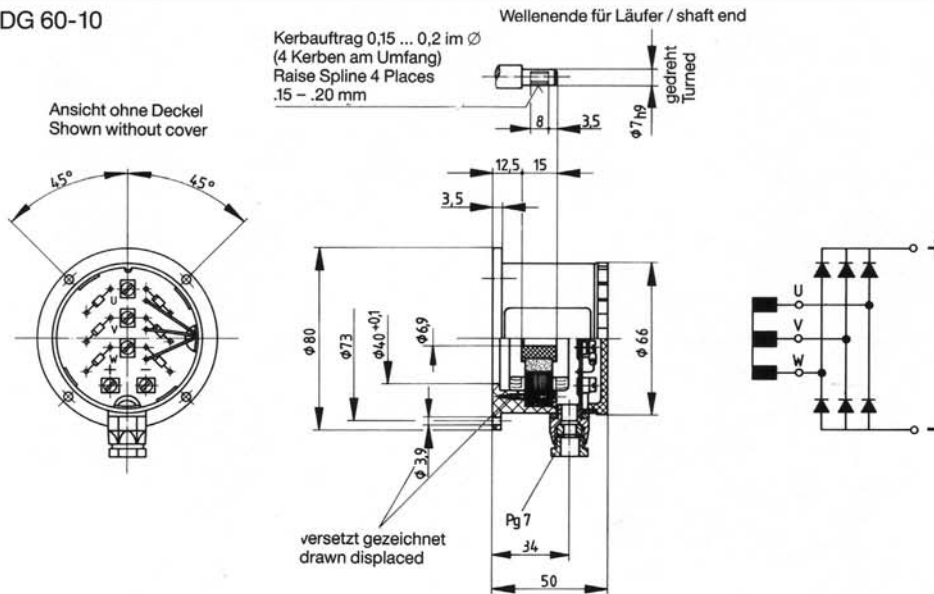
AC - 3Phase / DC - Protection Class IP 44

**Tachymeters**

CA - 3phasé / CC - courant continu protection IP44

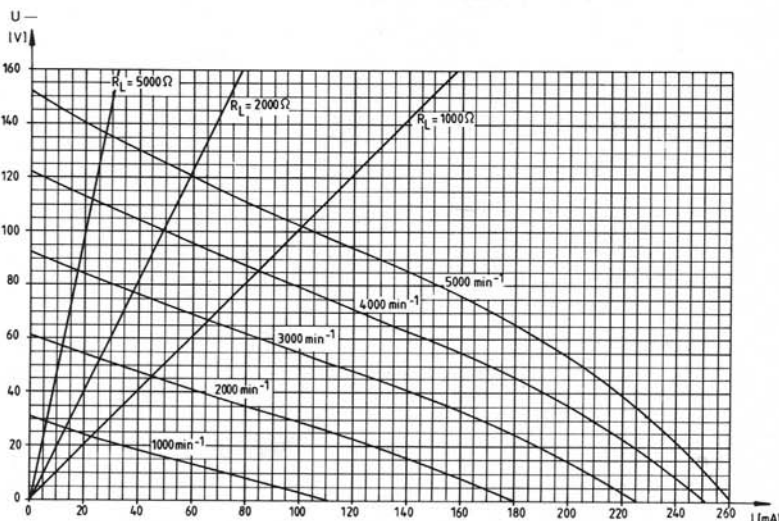
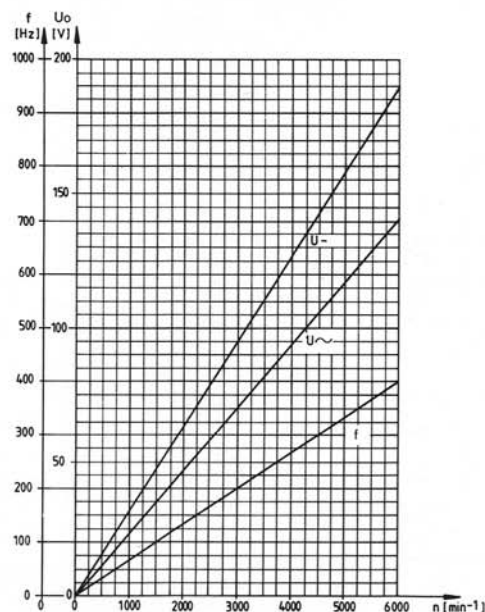
**TDG 60**

Typ / Model TDG 60-10



Maße ohne Toleranzangabe unverbindlich / Dimensions are in mm and are for reference only

Technische Daten	Technical Data	Normalausführung Standard Design		Sonderausführung für höhere Anforderungen Special Design Demanding Applications				V/1000 min <sup>-1</sup> Ω/Strang
		I	II	III	IV	V	VI	
Leerlaufspannung ± 10 %	Output Voltage ± 10 %	22	30	11	15	5,5	7,5	
Wicklungswiderstand	Internal Resistance	140		33,5		7,7		
Magnete	Magnets	Al Ni Co 8polig / 8 pole						
Linearität	Linearity	0,25 bei 3 000 min <sup>-1</sup> und R <sub>L</sub> = 5 000 Ω 1,3 bei 6 000 min <sup>-1</sup> und R <sub>L</sub> = 5 000 Ω						%
Temperaturgang	Temperature Drift	- 0,05						%/K
Welligkeit der Gleichspannung	Ripple (on DC output)	5						%
Drehzahl	Speed	max. 6000						min <sup>-1</sup>



Diesem Tacho kann eine dreiphasige Spannung sowie eine gleichgerichtete Spannung entnommen werden. Er eignet sich für elektrische Drehzahlregelungen, für große Stellbereiche und hohe Regelgenauigkeit. Drehrichtungswechsel wird nicht angezeigt, da an den Klemmen + und - die Polarität immer erhalten bleibt.

A three-phase voltage as well as a rectified voltages can be taken from this tachometer. It is suitable for electrical speed controls, for large setting ranges and high control accuracy. Changing direction of rotation is not indicated, since the polarity is always retained at the + and - terminals.