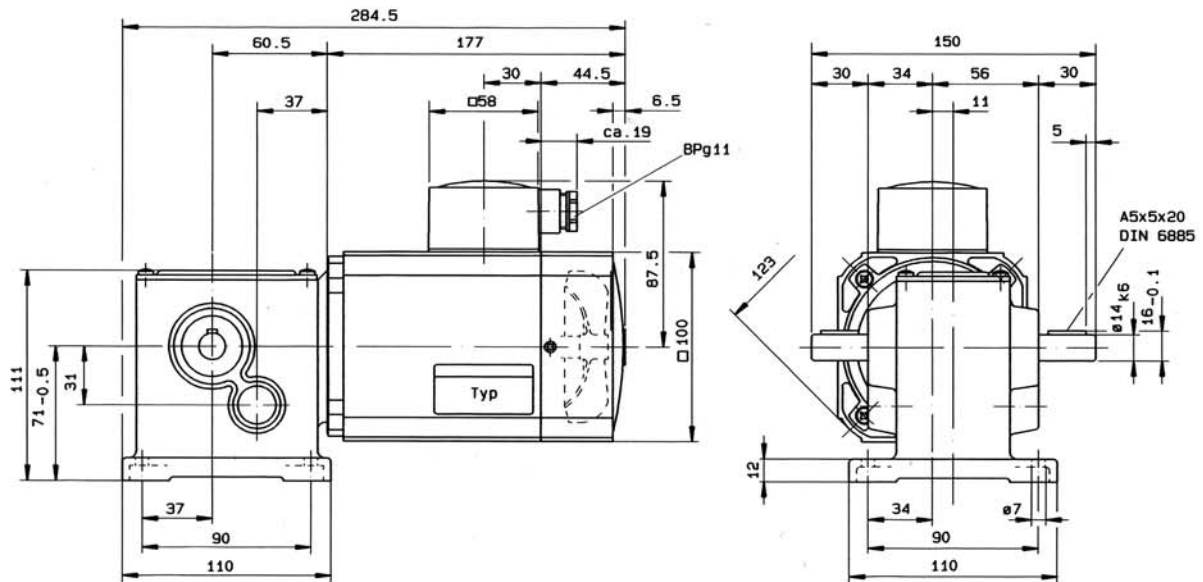




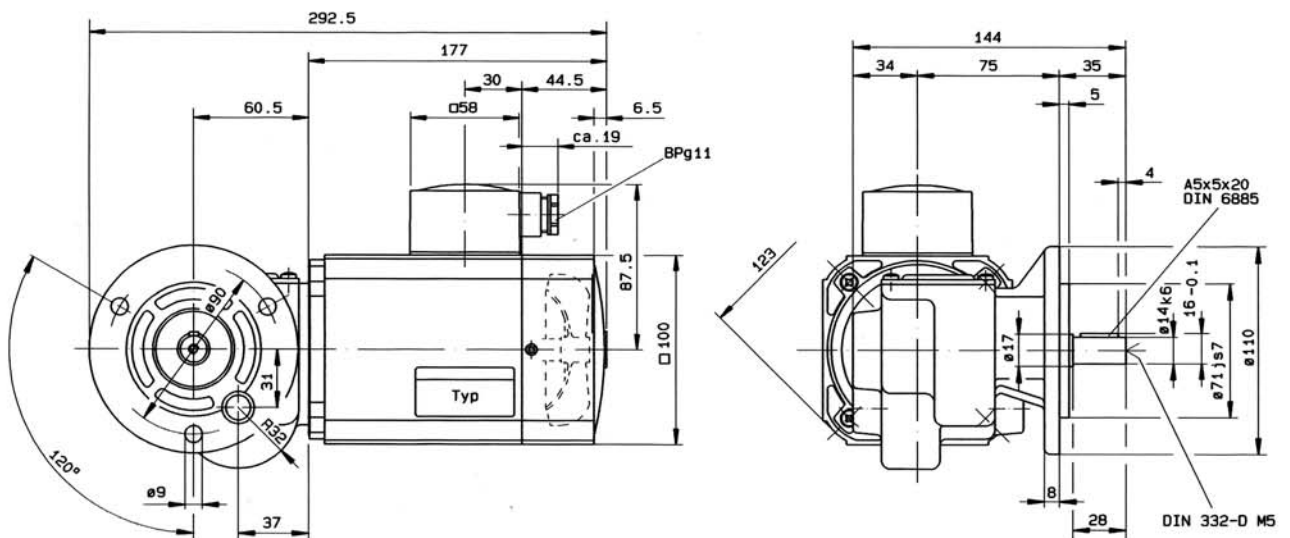
**IGL90-60
Z14**

Gewicht : 6.0kg



**IGL90-60
Z20**

Gewicht : 6.3kg



Entlüftungsbohrung erforderlich!
Bei Bestellung:
Anbau- und Einbaulage angeben.

Vent hole necessary!
The attachment or installation position
should be started in any event when ordering

Perçage de ventilation nécessaire!
Lors de la commande, prière de bien
spécifier la position du montage.