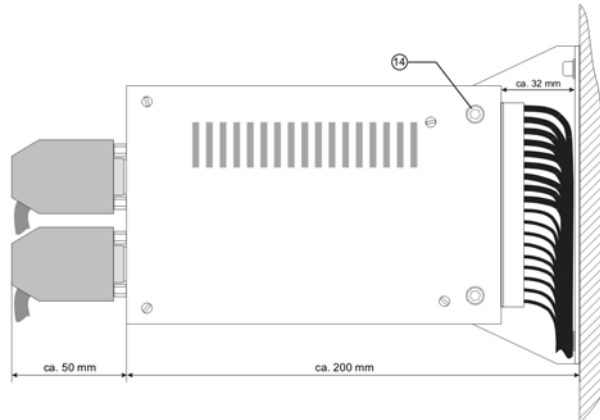
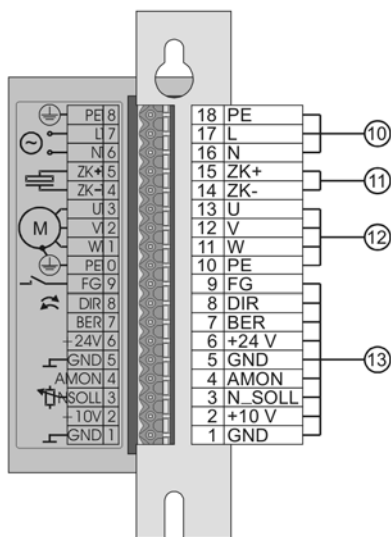


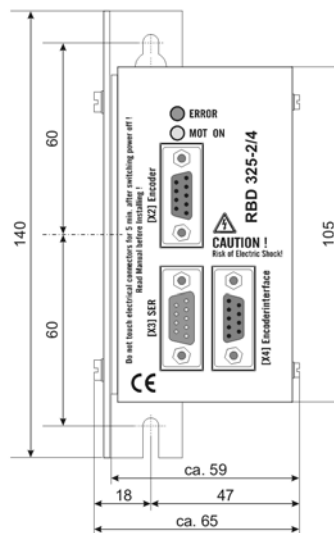
Geräteansichten



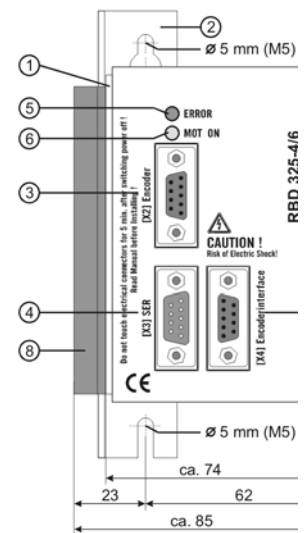
Seitenansicht (bei Wandmontage)



Rückansicht (bei Wandmontage)



Vorderansicht (bei Wandmontage)



VOLKSSERVO – Regler (für Motoren BGK xx-xx NV)

RBD 325-2/4 V4. oder RBD 325-4/6 V4.

Optionen: Gehäuse und Montagewinkel, Encoder – Interface
Konfektioniertes Kabel 5 m oder 10 m

ECONOMY – Regler (für Motoren BGK xx-xx NR)

RBD 325-2/4 R4. oder RBD 325-4/6 R4. mit Gehäuse

Option: Encoder – Interface
Konfektioniertes Kabel 5 m oder 10 m