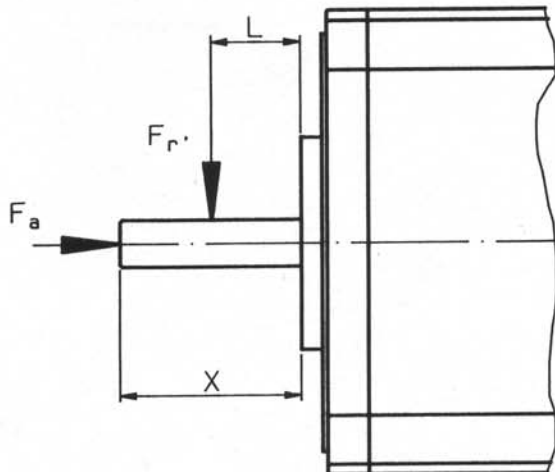




Die in der Tabelle angegebenen Werte für Radialkräfte ( $F_r$ ) und Axialkräfte ( $F_a$ ) beziehen sich auf Mitte austreibendes Wellenende von Katalogmotoren, und basieren auf einer nominellen Kugellagerlebensdauer von 20.000 Stunden.



Bei außermittigem Kraftangriff kann mit folgender Formel umgerechnet werden.

$$F_{r' \max.} = F_{r \max.} + \left( \frac{X}{2} - L \right) * K$$

K: Tabellenwert

Baugröße	Drehzahl (min <sup>-1</sup> )	Kugellager (AS/BS)	F <sub>r max.</sub> (N)	F <sub>a max.</sub> (N)	X (mm)	K (N/mm)
48	1.500	AS 608-2Z/C3	210	100	16	2.0
	3.000	BS 627-2Z/C3	170	75		1.7
65	1.500	6000-2Z/C3	300	140	20	3.0
	3.000		240	100		2.5
80	1.500	6000-2Z/C3	300	140	20	3.0
	3.000		240	100		2.5
90	1.500	6001-2Z/C3*	340	150	23	2.6
	3.000		270	110		2.2
100	1.500	6002-2Z/C3	380	160	30	2.6
	3.000		300	120		2.0

\* Kugellager BS bei BGK-Motoren: 16100-2Z/C3

Wenn höhere Kräfte erforderlich sind können die Motoren auf Wunsch (gegen Mehrpreis) mit verstärkter Lagerung ausgerüstet werden.