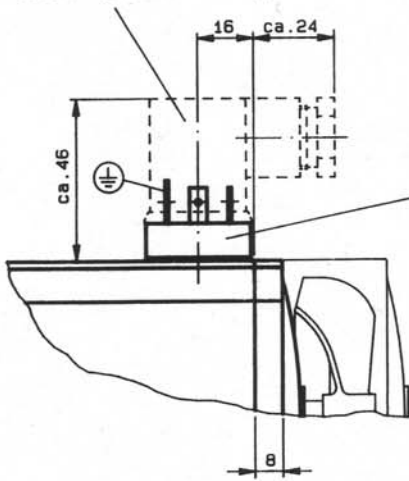
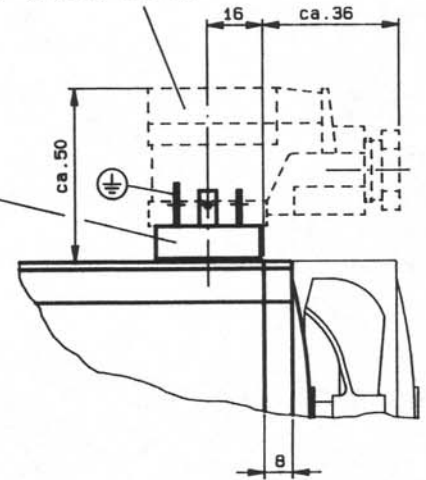




Leitungsdose DIN 43650
230V (Pole: 3+PE)

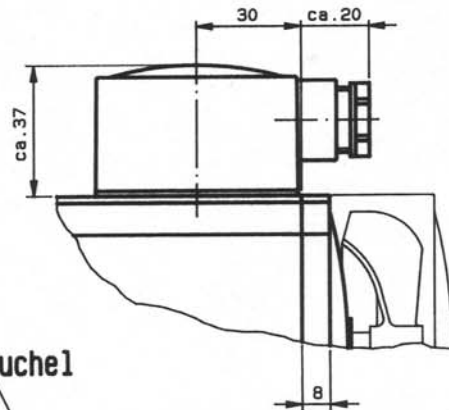


Leitungsdose (z.B. Fa.Hirschmann)
400V (Pole: 3+PE)

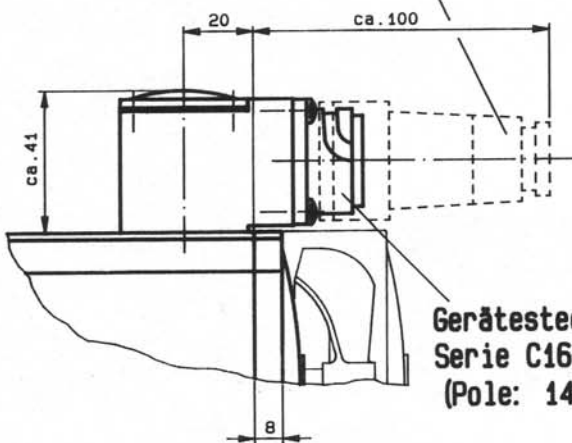


Gerätestecker
DIN43650-AM3
(Pole: 3+PE)

Klemmenkasten
mit Klemmenbrett
(Pole: 6+PE)

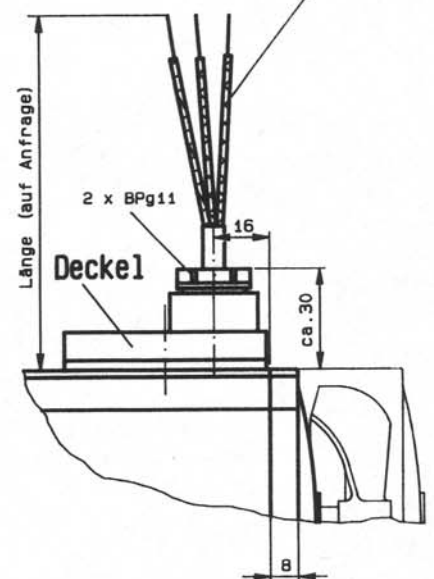


Kabeldose
Serie C16-3, Fa. Amphenol-Tuchel
(Pole: 14+PE)



Gerätestecker
Serie C16-3
(Pole: 14+PE)

Anschlußleitungen
frei ausgeführt
Schutzart: IP40



Standardausführung

Optionen Typ	Klemmenkasten	Gerätestecker C16-3 Kabeldose	Gerätestecker DIN43650		Deckel Anschlußleitungen frei ausgeführt
			Leitungsdose 230V	Leitungsdose 400V	
IGK	<input checked="" type="checkbox"/>	<input checked="" type="checkbox"/>	<input checked="" type="checkbox"/>	<input checked="" type="checkbox"/>	<input checked="" type="checkbox"/>
IGL	<input checked="" type="checkbox"/>	<input checked="" type="checkbox"/>	<input checked="" type="checkbox"/>	<input checked="" type="checkbox"/>	<input checked="" type="checkbox"/>
BGK	<input checked="" type="checkbox"/> (nicht BGK 48)	<input checked="" type="checkbox"/>			<input checked="" type="checkbox"/> (BGK 48 ohne Deckel)