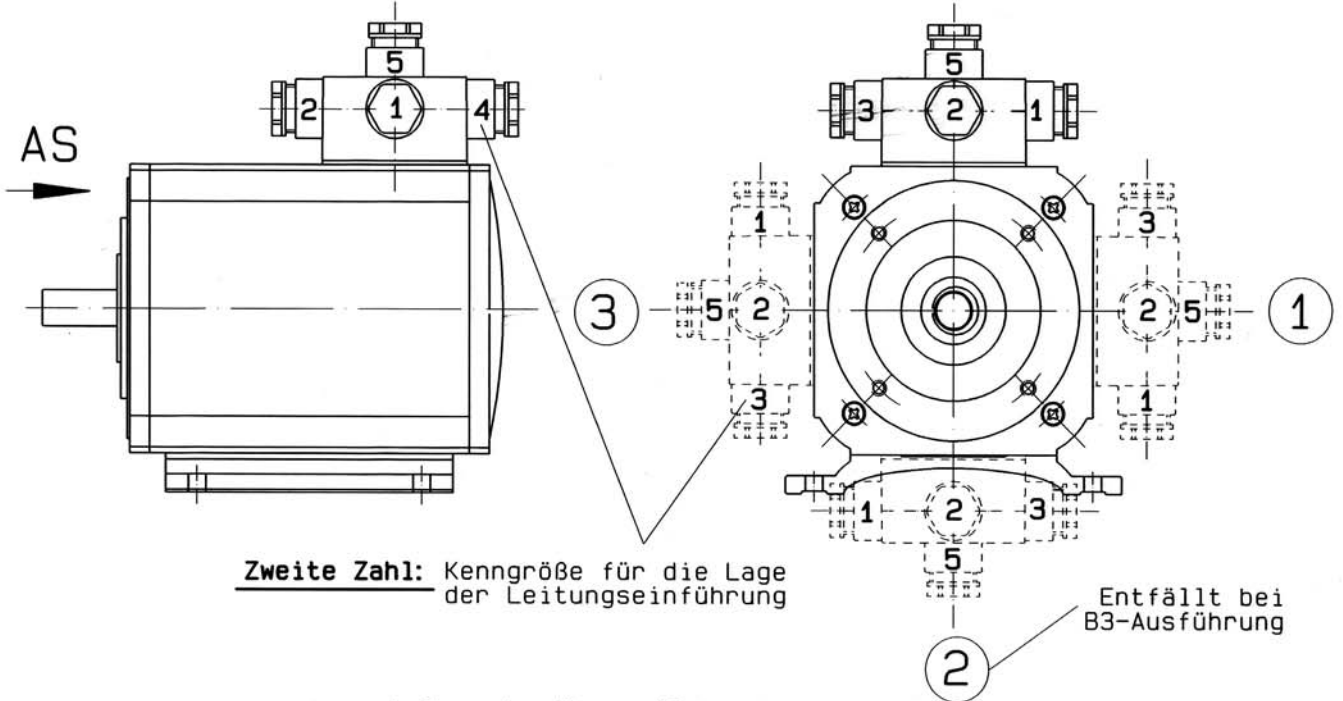




**Erste Zahl:** Kenngröße für die Lage,  
 - des Klemmenkastens  
 - der Gerätestecker  
 - des Deckels



**Zweite Zahl:** Kenngröße für die Lage der Leitungseinführung

Entfällt bei B3-Ausführung

**Aufbau der Kenngrößen**

**Erste Zahl:** Kenngröße für die Lage des Klemmenkastens, etc.

Zur Bestimmung der Kenngröße wird in axialer Richtung auf die Antriebsseite des Motors gesehen. Die Lage des Klemmenkastens rechts ist die Position 1. Im Uhrzeigersinn wird weitergezählt.

**Zweite Zahl:** Kenngröße für die Lage der Leitungseinführung

Zur Bestimmung der Kenngröße wird senkrecht auf den Klemmenkasten gesehen. Die untenliegende Leitungseinführung erhält die Position 1. Im Uhrzeigersinn wird weitergezählt.

**Beispiele:** Kenngröße 11, Klemmenkasten rechts, Leitungseinführung von unten  
 Kenngröße 24, Klemmenkasten unten, Leitungseinführung von hinten  
 Kenngröße 43, Klemmenkasten oben, Leitungseinführung links

**Kenngrößenzuordnung**

Mögliche Kenngrößen	Klemmenkasten	Gerätestecker Serie C16-3 Fa. Amphenol	Gerätestecker * DIN43650-AM3 230V/400V	Deckel frei ausgeführte Anschlußleitungen
	11, 12, 13, 14	11, 12, 13, 14, 15	1-	15
	21, 22, 23, 24	21, 22, 23, 24, 25	2-	25
	31, 32, 33, 34	31, 32, 33, 34, 35	3-	35
	41, 42, 43, 44	41, 42, 43, 44, 45	4-	45

\* Lage der Leitungseinführung ist mit der Leitungsdose zu variieren. Kenngröße 5 nicht möglich.

Standardausführung