

Zweistufige Edelstahl Schneckenstirnradgetriebe

Two-stage stainless steel worm helical gear

Technische Daten / Technical data

ZKS30

Das Kombi-Getriebe ZKS30 ist durch seine abgerundeten Formen und durch sein Edelstahlgehäuse besonders gut für den Einsatz in der Lebensmittel- und Pharmaindustrie geeignet. Es zeichnet sich zum einen durch hohe Übersetzungen, zum anderen durch einen hohen Wirkungsgrad aus. Das ist der Kombination aus Schneckenstufe und Stirnradstufe geschuldet. Das ZKS30 Getriebe ist sehr belastbar und geräuscharm im Betrieb.

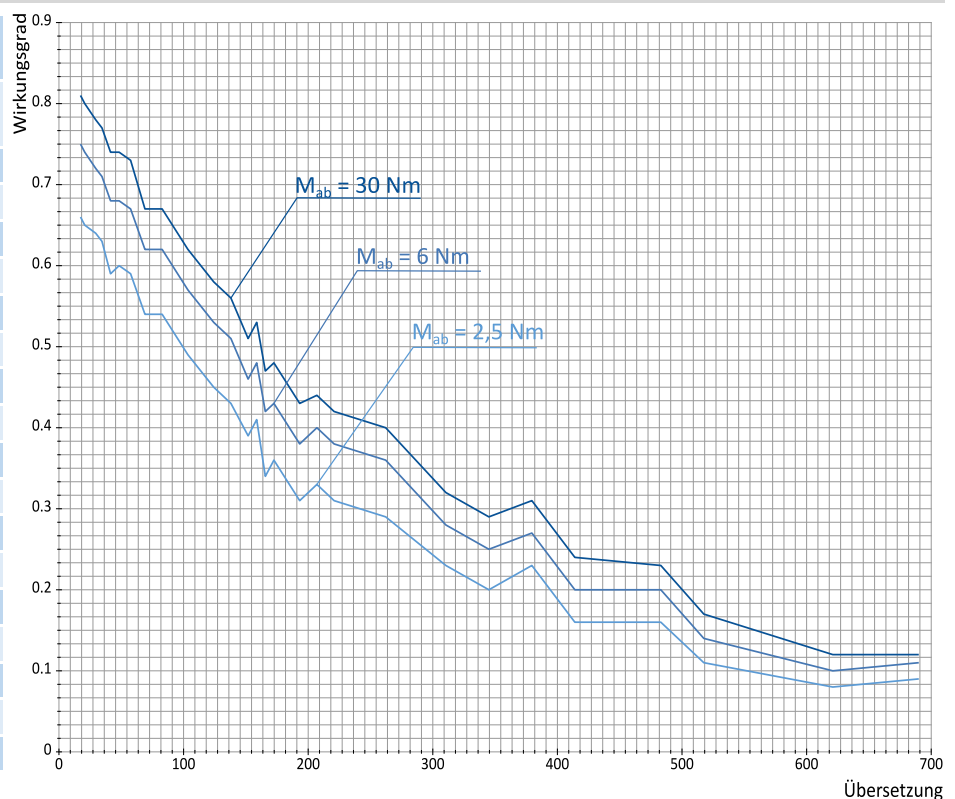
The ZKS30 combination gearbox is particularly suitable for use in the food and pharmaceutical industries due to its rounded shape and stainless steel housing. It is characterised by high transmission ratios on the one hand and high efficiency on the other. This is due to the combination of worm stage and helical gear stage. The ZKS30 gearbox is very resilient and quiet in operation.

- Hohe Übersetzungen durch Schneckenstufe
High gear ratios due to worm stage
- Hoher Wirkungsgrad durch Stirnradstufe
High efficiency due to helical gear stage
- Übersetzungen von 34,5:1 bis 690:1 möglich
Ratios from 34.5:1 to 690:1 possible
- Erhöhte Belastbarkeit
Enhanced resilience
- Kompakte Bauform
Compact design
- Alle Wellen kugellagert
All shafts ball bearing mounted
- Abtriebswelle mit Passfeder aus Edelstahl
Drive shaft with stainless steel key
- Leichte Reinigung
Easy cleaning



Wirkungsgrad / Efficiency

Über- setzung	Wirkungsgrad η		
	$M_{ab} = 30 \text{ Nm}$	$M_{ab} = 6 \text{ Nm}$	$M_{ab} = 2,5 \text{ Nm}$
(i)			
34.5	0.77	0.72	0.64
41.4	0.74	0.69	0.61
57.5	0.73	0.68	0.60
69.0	0.67	0.63	0.55
82.8	0.67	0.63	0.55
103.5	0.62	0.58	0.51
124.2	0.58	0.53	0.46
138.0	0.56	0.51	0.45
151.8	0.51	0.47	0.40
165.6	0.47	0.42	0.36
172.5	0.48	0.43	0.37
207.0	0.44	0.40	0.34
262.2	0.40	0.36	0.31
345.0	0.29	0.25	0.22
379.5	0.31	0.27	0.25
517.5	0.17	0.13	0.13
690.0	0.12	0.09	0.12



M_{ab} Drehmoment an der Abtriebswelle des Getriebes
Torque at the gearbox drive shaft

η Wirkungsgrad Getriebe
Efficiency gearbox

Nenn Drehmoment

30 Nm

Nominal output torque

Zweistufige Edelstahl Schneckenstirnradgetriebe

Two-stage stainless steel worm helical gear

Technische Daten / Technical data

ZKS30

Maximal zulässige Verlustleistung bei Dauerbetrieb: 115 W

Maximum permissible power loss during continuous operation: 115 W

Belastbarkeit der Abtriebswelle:

Load capacity of the drive shaft:

F_r (radial): 300 N

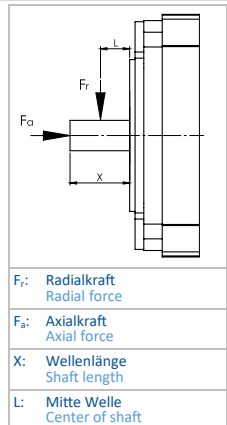
(Angriff Mitte frei vorstehendem Wellenende)

F_a (axial): 140 N

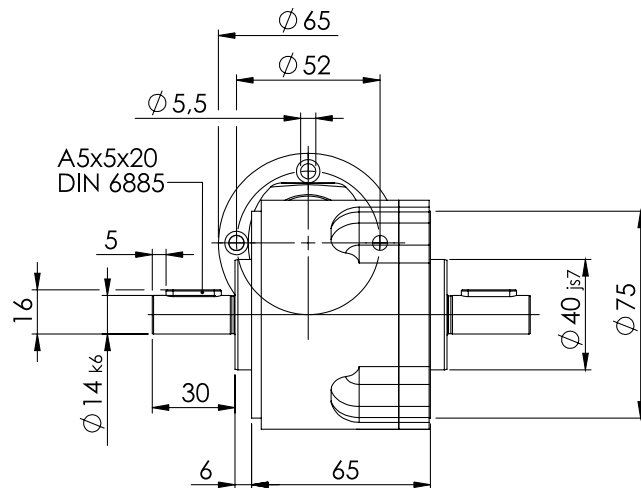
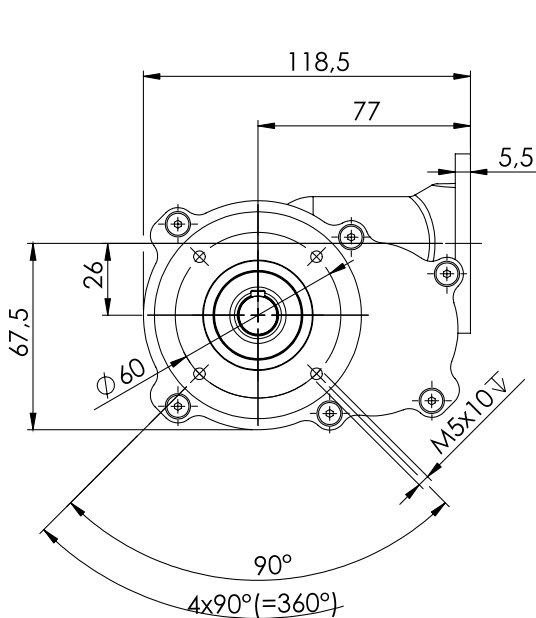
(At center of drive shaft)

Die radiale Belastung der Hohlwelle ist von der Ausführung der Steckwelle abhängig

The radial load on the hollow shaft depends on the design of the stub shaft

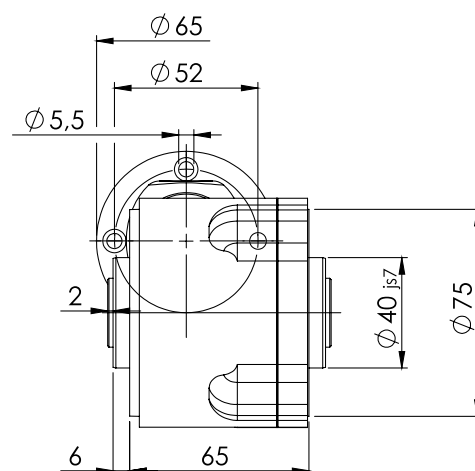
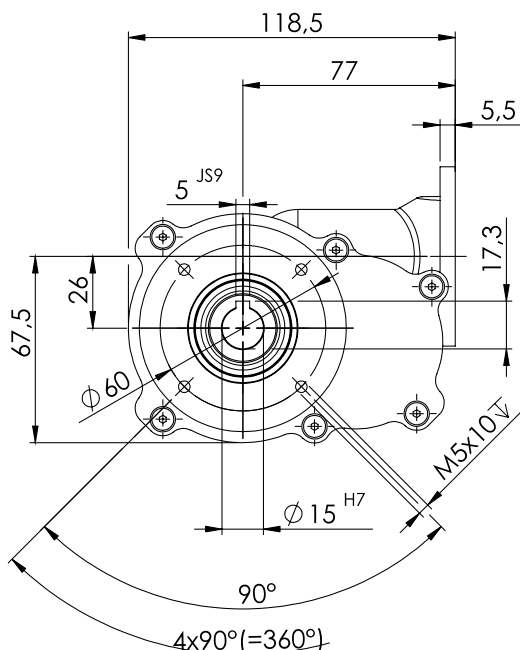


ZKS30-B-14 (beidseitige Vollwelle)



Maße in mm
Dimensions in mm

ZKS30-H-15 (Hohlwelle)



Maße in mm
Dimensions in mm