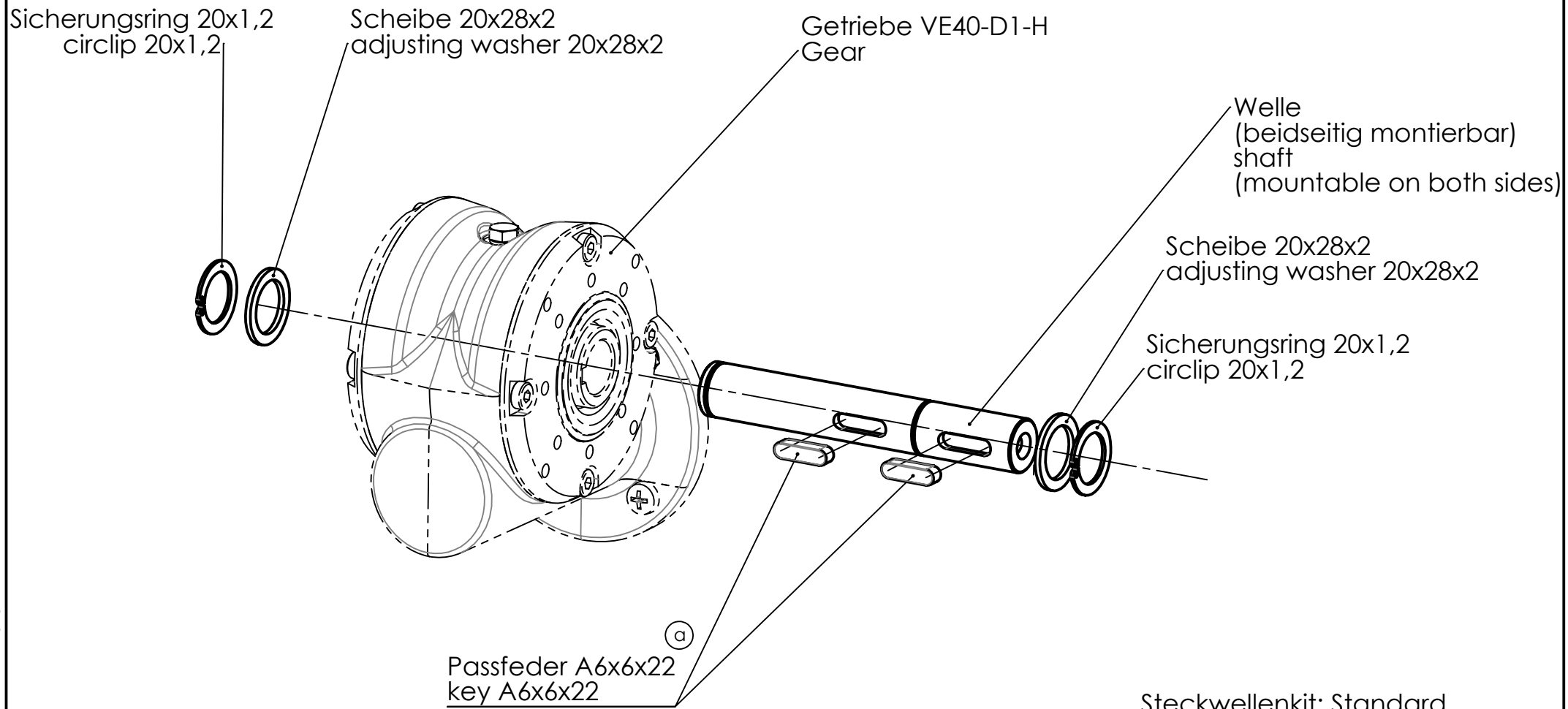


The reproduction, distribution and utilization of this Drawing as well as the communication of its contents to others without express authorization is prohibited. Offenders will be held liable for the payment of damages. All rights reserved in the event of the grant of a patent, utility model or design.

Weitergabe sowie Veröffentlichung dieser Zeichnung, Verwertung und Mitteilung seines Inhaltes sind verboten, soweit nicht ausdrücklich gestattet. Zuwiderhandlung verpflichtet zum Schadenersatz. Alle Rechte für den Fall der Patent-, Gebrauchsmuster- oder Geschmacksunterzeichnung vorbehalten.



Steckwellenkit: Standard
 Artikel-Nr.: **2521105-1908**
 Insert shaft kit: standard
 Part-No.: **2521105-1908**

Oberflächen nach/ Surfaces according to DIN ISO 1302	Datum: Date:	Name: Name:	Rohteil-o.Mod.-Nr./ Unmachined part no.:		
	Bearbeitet: Editet:	20.04.18	toe	Werkstoff: Material:	Gewicht: Weight:
Dokumentenstatus: Document status:	freigegeben		Benennung: Titel:		
Änderungs-Nr.: Change no.:	62030	Geprüft: Discussed:	11.08.21	Montageanleitung assembly instruction für Steckwellen-KIT VE40-D1-H Standard	
Maßstab: Scale:	1:2	Freigabe: Release:	11.08.21	2521113-1908	
Kunden-Nr.: Customer no.:		 Drives & More		Änd.-index: Change index:	CH Blatt
Zn.vom Kunden: Cust. drawing no.:		Greifsallee 49 • D-41747 Viersen www.groschopp.de • Tel.: +49 (0)2162 374-0		a	9 1/1
Ursprung: Origin:		Ersatz für/ Replacement for:		A4	