

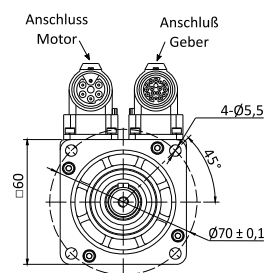
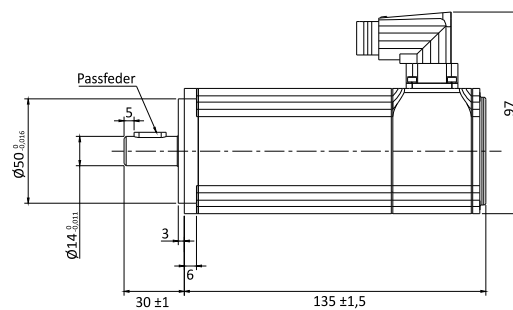
- Sehr gutes Preis-Leistungs-Verhältnis
- Kurze Lieferzeiten
- Kompakte Bauform
- Motor nach Isolierstoffklasse F
- Schutzart IP65
- Betriebsart S1
- Mit Bremse lieferbar
- Good price/performance ratio
- Short delivery times
- Compact design
- Motor insulation class F
- Protection IP65
- Operation mode S1
- Available with brake



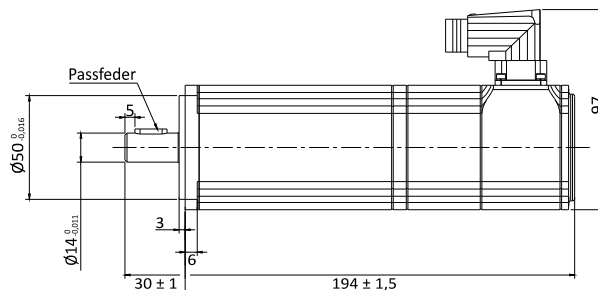
Technische Daten / Data

Technische Daten Technical data	Einheit Unit	Wert Value
Nennmoment Nominal torque	Nm	1,27
Nennleistung Nominal power	kW	0,4
Nenn Drehzahl Nominal speed	min ⁻¹	3000
Zwischenkreisspannung DC bus voltage	V	300,0
Nennstrom Nominal current	A	3,1
Dauerstillstandsmoment Continuous stall torque	Nm	1,4
Dauerstillstandsstrom Continuous stall current	A	3,4
Maximalmoment Peak torque	Nm	3,8
Maximalstrom Peak current	A	9,3
Spannungskonstante Voltage constant	V/1000min ⁻¹	29,0
Drehmomentkonstante Torque constant	Nm/A	0,48
Trägheitsmoment Rotor moment of inertia	kgcm ²	0,51
Wicklungswiderstand Resistance line-line	Ω	3,52
Wicklungsinduktivität Inductance line-line	mH	7,8
Pohlzahl Pole number		6
Isolationsklasse Isolation class		F
max. zul. Radialkraft max radial force	N	180
max. zul. Axialkraft max. axial force	N	90,0
Schutzklasse protection Level		IP65
Gewicht Weight	kg	1,8

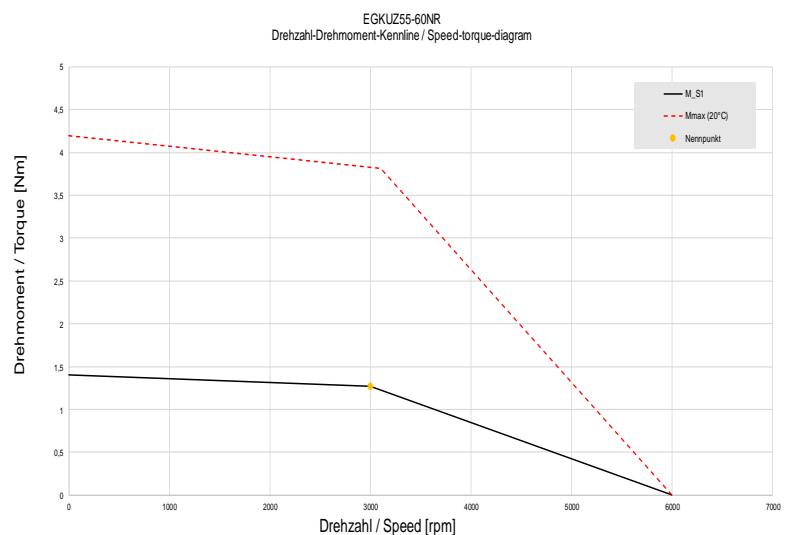
EGKUZ55-60NR




EGKUZ55-60NRB (mit Bremse / with brake)

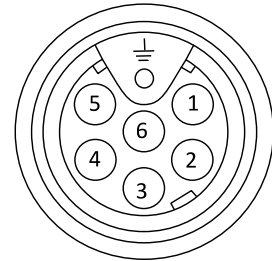


Kennlinien / Diagrams



PIN	Funktion
1	Motor U
2	Motor V
3	Motor W
4	Bremse B+ (optional) Breake B+ (optional)
5	Bremse B- (optional) Breake B- (optional)
6	NC
	Motor PE

M17



PIN	Resolver	Encoder
1	Ref+	DC +5V
2	Ref-	0V
3	Cos+	A
4	Cos-	/A
5	Sin+	B
6	Sin-	/B
7	KTY (+)	KTY (+)
8	KTY (-)	KTY (-)
9		U
10		/U
11		V
12		/V
13		NC
14		Z
15		/Z
16		W
17		/W

M17

