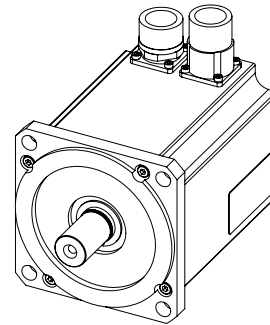
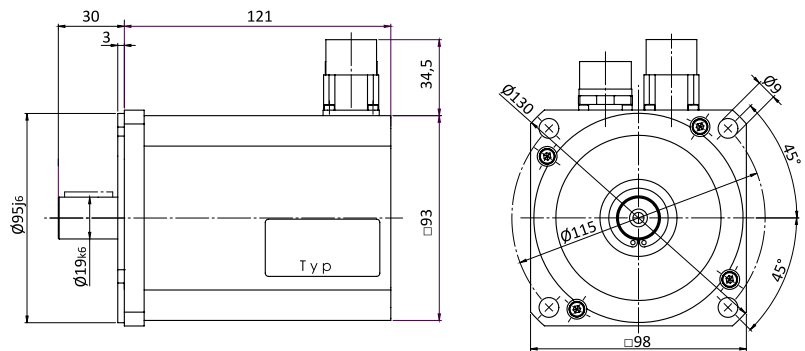


- Extrem hohe Leistungsdichte
- Hohe Positioniergenauigkeit
- Kompakte Bauform
- Motor nach Isolierstoffklasse F
- Schutzart IP65 (höher auf Anfrage)
- Betriebsart S1
- Geber: Resolver (weitere auf Anfrage)
- Kombinierbar mit Getrieben anderer Hersteller
- Extremely high power density
- High positioning accuracy
- Compact design
- Motor insulation class F
- Protection IP65 (higher on request)
- Operation mode S1
- Encoder: Resolver (further on request)
- Combinable with gears from other manufacturer



Technische Daten / Data

		EGK 80-40	
Nenn Drehzahl Nominal Speed	min ⁻¹	3000	3000
Zwischenkreisspannung DC bus Voltage	V	325	560
Dauerstillstandsmoment continuous stall torque	Nm	3,2	3,2
Dauerstillstandsstrom Continuous stall current	A	5,4	3,1
Maximalmoment Peak torque	Nm	11,0	11,0
Maximalstrom Peak current	A	29,0	17,0
Nennmoment Nominal torque	Nm	3,0	3,0
Nennstrom Nominal current	A	5,2	3,0
Nennleistung Nominal power	kW	0,94	0,94
Wirkungsgrad Efficiency	%	85	85
Spannungskonstante Voltage constant	V/1000min ⁻¹	42	73
Drehmomentkonstante Torque constant	Nm/A	0,69	1,20
Trägheitsmoment Voltage constant	kgcm ²	1,15	1,15
Wicklung Winding		17971	17971
Gewicht Weight	kg	3,1	3,1



Gültig bei Raumtemperatur 20°C / valid at ambient temperature of 20°C

Kennlinien / Diagrams

