

Drehstrom- / Asynchronmotoren 2-polig AC- / Asynchronous motors 2-pole

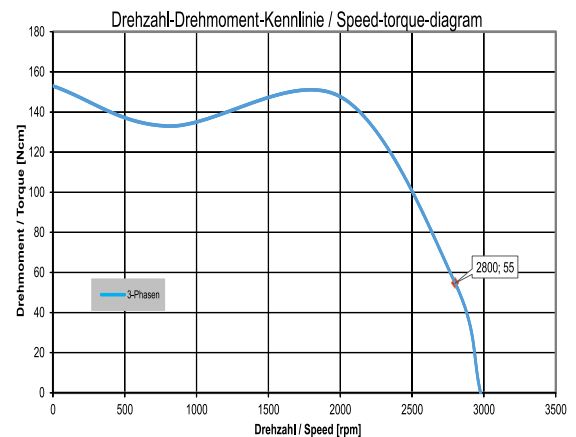
Motortyp / Motor type

IGKU 80-60

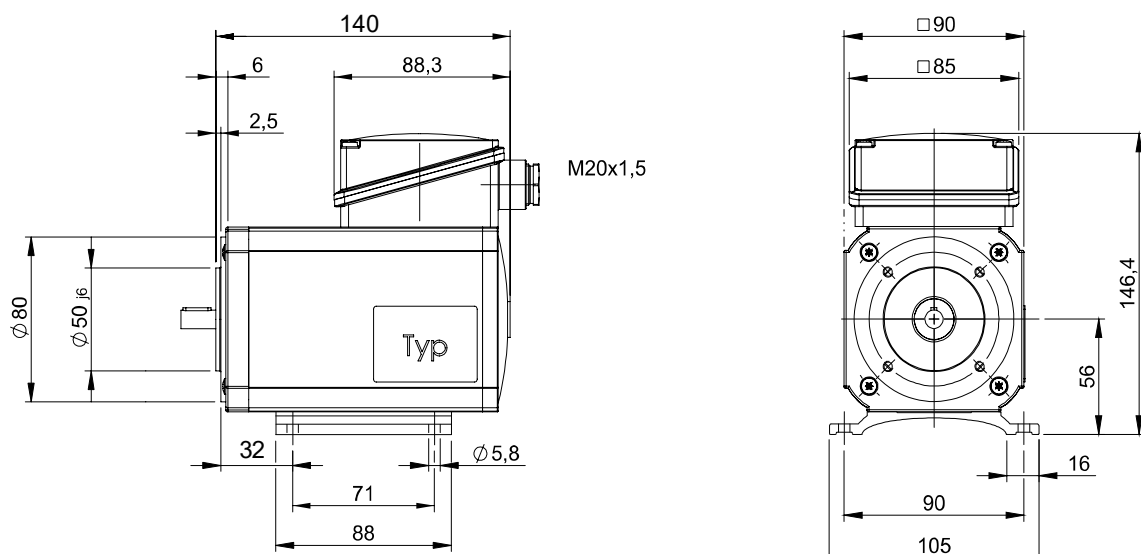
Phasen / Frequenz Phase / frequency			3~ / 50Hz
Nennspannung Nominal Voltage	U_n	V	400 / 230
Nennleistung Nominal Power	P_n	W	160
Thermische Beharrungsleistung Thermal performance	P_{th}	W	160
Nenn Drehzahl Nominal speed	n_n	min^{-1}	2800
Nenn Drehmoment Nominal torque	M_n	Ncm	54,7
Nennstrom Nominal current	I_n	A	0,44 / 0,76
Aufnahmeleistung Input power	P_{in}	W	229
Rel. Anzugsmoment Rel. starting torque	M_{Start}/M_n	-	2,8
Rel. Kippmoment Rel. breakdown torque	M_{Kipp}/M_n	-	2,7
Wirkungsgrad Efficiency	η	%	70
Leistungsfaktor Power faktor	$\cos\phi$	-	0,75
Kondensator Capacitor	C	μF	10
Gewicht Weight	m	kg	3,4
Wicklung Winding	WK		1781401

- Konvektionskühlung
- Isolierstoffklasse F
- Schutzart bis IP65
- UL-Recognized
- Phasenisolierung
- Wärmewächter
- Anbaumöglichkeiten:
 - Getriebe
 - Bremse
 - Geber
 - Frequenzumrichter
- Convection cooling
- Insulation class F
- Protection up to IP65
- UL-Recognized
- Phase insulation
- Temperature monitor
- Options:
 - gearbox
 - brake
 - encoder
 - frequency inverter

Kennlinie / Performance curve



Zeichnung / Drawing



- Flansch und Wellenende können kundenspezifisch angepasst werden
- Schutzklasse IP 65 nur mit entsprechend angebautes Getriebe gewährleistet
- Motorfuß optional

- Flange and shaft end can be customer-specific adapted
- Protection class IP 65 only guaranteed with suitable mounted gear unit
- motor foot optional