

### Übersicht / Overview

3-phasig / 50 Hz

#### AC-Motoren

Drehstrommotoren mit Konvektionskühlung können in zahlreichen Umgebungen eingesetzt werden. Die drehzahlunabhängige Kühlung eignet sich hervorragend für den Betrieb an einem Frequenzumrichter. Das geschlossene Gehäuse ist unempfindlich gegen äußere Einflüsse.



Typ	Nennleistung Nominal Power P <sub>n</sub> (W)	Nenn-drehzah Nominal Speed n (min <sup>-1</sup> )	Nenn-moment Nominal Torque M <sub>n</sub> (Ncm)	Nenn-spannung Nominal Voltage U <sub>n</sub> (V)	Nenn-strom Nominal Current I <sub>n</sub> (A)	Wirkungs-grad Efficiency η (%)	Leistungs-faktor Power Factor cos φ	Konden-sator Capacitor C (μF)	Gewicht Weight m (kg)	Wicklung Winding WK
2-polig 2-pole										
IGKU 65-40	45	2680	16,3	Y 400 Δ 230	0,18 0,31	52,2	0,69	4	1,8	1700401
IGKU 65-60	65	2700	23	Y 400 Δ 230	0,23 0,39	58,3	0,72	6	2,3	1700501
IGKU 80-40	105	2770	37,4	Y 400 Δ 230	0,28 0,50	66,0	0,82	8	2,7	1781301
IGKU 80-60	160	2800	54,7	Y 400 Δ 230	0,44 0,76	70,0	0,75	10	3,4	1781401
IGKU 90-60	200	2830	67,6	Y 400 Δ 230	0,48 0,83	79,1	0,76	14	4,3	1783701
IGKU 90-80	260	2830	87,7	Y 400 Δ 230	0,63 1,09	75,4	0,79	18	5,2	1778601
IGKU 100-60	280	2830	94	Y 400 Δ 230	0,62 1,07	76,9	0,85	18	5,3	1806801
IGKU 100-80	370	2830	125	Y 400 Δ 230	0,78 1,35	79,0	0,87	25	6,3	1810701
4-polig 4-pole										
IGKU 65-40	18	1270	13,6	Y 400 Δ 230	0,12 0,20	32,8	0,64	3	1,8	1699801
IGKU 65-60	28	1300	20,7	Y 400 Δ 230	0,17 0,29	39,4	0,63	3,5	2,3	1699901
IGKU 80-40	66	1320	47,9	Y 400 Δ 230	0,26 0,45	52,8	0,70	6	2,7	1695001
IGKU 80-60	90	1330	64,7	Y 400 Δ 230	0,35 0,61	57,7	0,65	8	3,4	1695101
IGKU 80-80	115	1340	82,2	Y 400 Δ 230	0,42 0,73	60,5	0,65	12	4,2	1695201
IGKU 90-60	120	1380	84,6	Y 400 Δ 230	0,40 0,69	62,8	0,69	9	4,3	1778801
IGKU 90-80	150	1380	104	Y 400 Δ 230	0,47 0,81	67,7	0,68	12	5,2	1778901
IGKU 100-60	175	1390	120	Y 400 Δ 230	0,49 0,85	68,9	0,75	14	5,3	1807101
IGKU 100-80	230	1370	160	Y 400 Δ 230	0,61 1,06	71,7	0,76	18	6,3	1807201

Andere Spannungen und Frequenzen auf Anfrage. Kapazitäten gelten für Steinmetzschtaltung im Dreieck und müssen eine Spannungsfestigkeit von min. 280 V besitzen.

Other voltages and frequencies on request. Capacitor values for use with single phase 230 V AC delta connected and must have a dielectric strength of at least 280 V.

# Drehstrom- / Asynchronmotoren 2-polig AC- / Asynchronous motors 2-pole

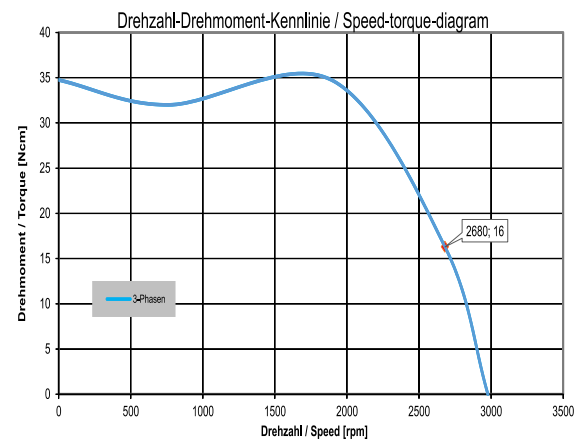
## Motortyp / Motor type

IGKU 65-40

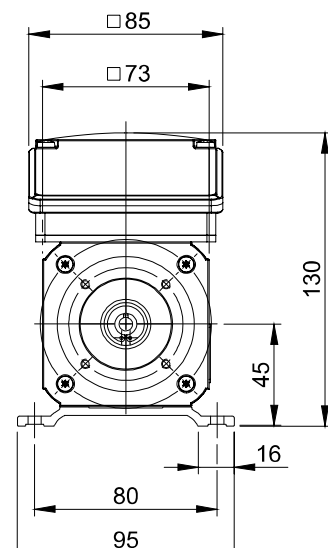
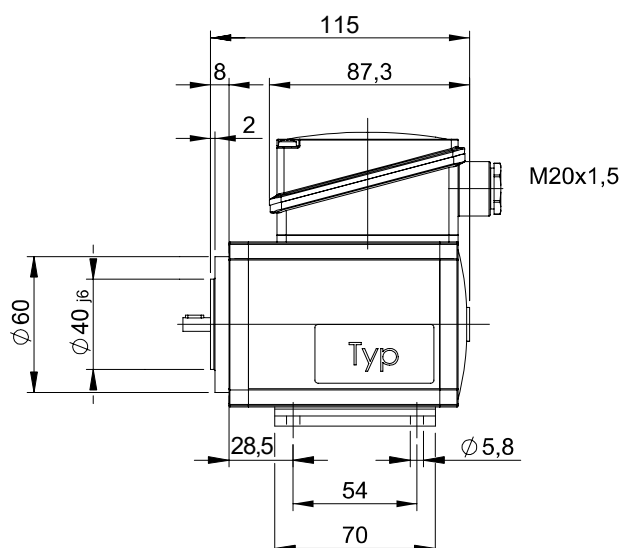
Phasen / Frequenz Phase / frequency			3~ / 50Hz
Nennspannung Nominal Voltage	$U_n$	V	400 / 230
Nennleistung Nominal Power	$P_n$	W	45
Thermische Beharrungsleistung Thermal performance	$P_{th}$	W	45
Nenn Drehzahl Nominal speed	$n_n$	$\text{min}^{-1}$	2680
Nenn Drehmoment Nominal torque	$M_n$	Ncm	16,3
Nennstrom Nominal current	$I_n$	A	0,18 / 0,31
Aufnahmeleistung Input power	$P_{in}$	W	87,6
Rel. Anzugsmoment Rel. starting torque	$M_{Start}/M_n$	-	2,12
Rel. Kippmoment Rel. breakdown torque	$M_{Kipp}/M_n$	-	2,12
Wirkungsgrad Efficiency	$\eta$	%	52,2
Leistungsfaktor Power faktor	$\cos\phi$	-	0,69
Kondensator Capacitor	C	$\mu\text{F}$	4
Gewicht Weight	m	kg	1,8
Wicklung Winding	WK		1700401

- Konvektionskühlung
- Isolierstoffklasse F
- Schutzart bis IP65
- UL-Recognized
- Phasenisoliation
- Wärmewächter
- Anbaumöglichkeiten:
  - Getriebe
  - Bremse
  - Geber
  - Frequenzumrichter
- Convection cooling
- Insulation class F
- Protection up to IP65
- UL-Recognized
- Phase insulation
- Temperature monitor
- Options:
  - gearbox
  - brake
  - encoder
  - frequency inverter

## Kennlinie / Performance curve



## Zeichnung / Drawing



- Flansch und Wellenende können kundenspezifisch angepasst werden
- Schutzklasse IP 65 nur mit entsprechend angebaute Getriebe gewährleistet
- Motorfuß optional

- Flange and shaft end can be customer-specific adapted
- Protection class IP 65 only guaranteed with suitable mounted gear unit
- motor foot optional

# Drehstrom- / Asynchronmotoren 2-polig AC- / Asynchronous motors 2-pole

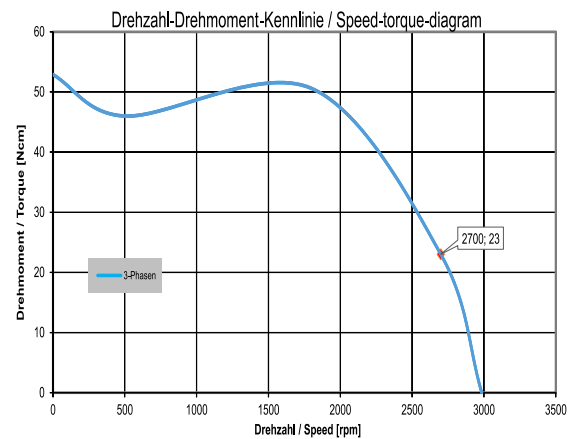
## Motortyp / Motor type

IGKU 65-60

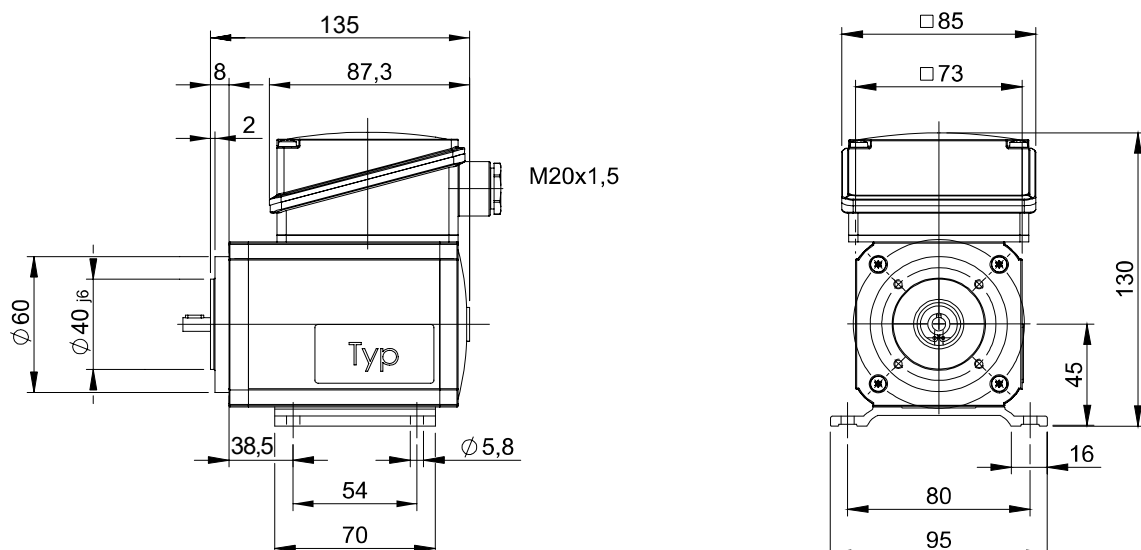
Phasen / Frequenz Phase / frequency			3~ / 50Hz
Nennspannung Nominal Voltage	$U_n$	V	400 / 230
Nennleistung Nominal Power	$P_n$	W	65
Thermische Beharrungsleistung Thermal performance	$P_{th}$	W	65
Nenn Drehzahl Nominal speed	$n_n$	$\text{min}^{-1}$	2700
Nenn Drehmoment Nominal torque	$M_n$	Ncm	23
Nennstrom Nominal current	$I_n$	A	0,23 / 0,39
Aufnahmeleistung Input power	$P_{in}$	W	111
Rel. Anzugsmoment Rel. starting torque	$M_{Start}/M_n$	-	2,3
Rel. Kippmoment Rel. breakdown torque	$M_{Kipp}/M_n$	-	2,2
Wirkungsgrad Efficiency	$\eta$	%	58,3
Leistungsfaktor Power faktor	$\cos\phi$	-	0,72
Kondensator Capacitor	C	$\mu\text{F}$	6
Gewicht Weight	m	kg	2,3
Wicklung Winding	WK		1700501

- Konvektionskühlung
- Isolierstoffklasse F
- Schutzart bis IP65
- UL-Recognized
- Phasenisolierung
- Wärmewächter
- Anbaumöglichkeiten:
  - Getriebe
  - Bremse
  - Geber
  - Frequenzumrichter
- Convection cooling
- Insulation class F
- Protection up to IP65
- UL-Recognized
- Phase insulation
- Temperature monitor
- Options:
  - gearbox
  - brake
  - encoder
  - frequency inverter

## Kennlinie / Performance curve



## Zeichnung / Drawing



- Flansch und Wellenende können kundenspezifisch angepasst werden
- Schutzklasse IP 65 nur mit entsprechend angebautes Getriebe gewährleistet
- Motorfuß optional

- Flange and shaft end can be customer-specific adapted
- Protection class IP 65 only guaranteed with suitable mounted gear unit
- motor foot optional

# Drehstrom- / Asynchronmotoren 2-polig AC- / Asynchronous motors 2-pole

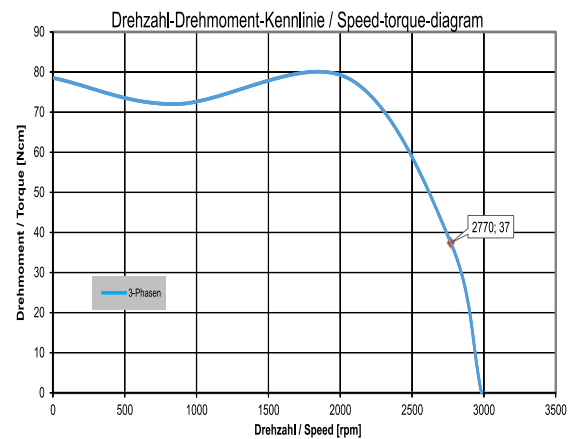
## Motortyp / Motor type

IGKU 80-40

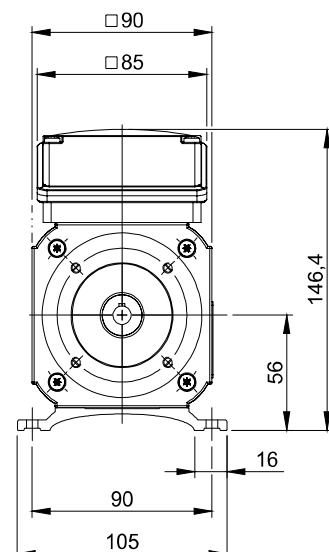
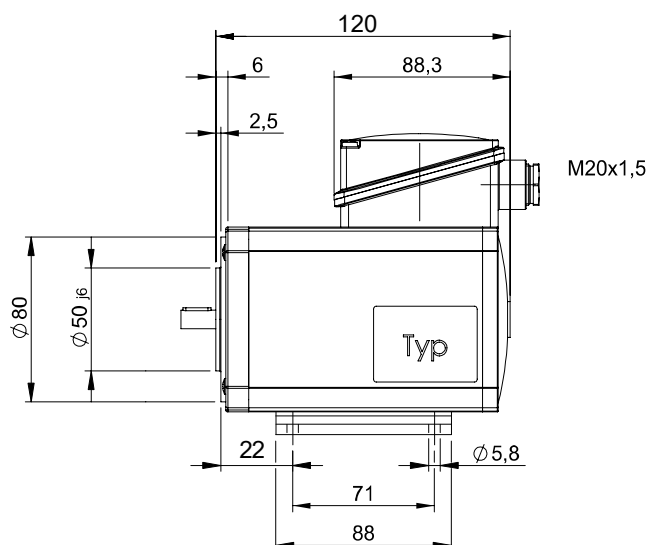
Phasen / Frequenz Phase / frequency			3~ / 50Hz
Nennspannung Nominal Voltage	$U_n$	V	400 / 230
Nennleistung Nominal Power	$P_n$	W	105
Thermische Beharrungsleistung Thermal performance	$P_{th}$	W	105
Nenn Drehzahl Nominal speed	$n_n$	$\text{min}^{-1}$	2770
Nenn Drehmoment Nominal torque	$M_n$	Ncm	37,4
Nennstrom Nominal current	$I_n$	A	0,28 / 0,48
Aufnahmeleistung Input power	$P_{in}$	W	159
Rel. Anzugsmoment Rel. starting torque	$M_{Start}/M_n$	-	2,1
Rel. Kippmoment Rel. breakdown torque	$M_{Kipp}/M_n$	-	2,1
Wirkungsgrad Efficiency	$\eta$	%	66
Leistungsfaktor Power faktor	$\cos\phi$	-	0,82
Kondensator Capacitor	C	$\mu\text{F}$	8
Gewicht Weight	m	kg	2,7
Wicklung Winding	WK		1781301

- Konvektionskühlung
- Isolierstoffklasse F
- Schutzart bis IP65
- UL-Recognized
- Phasenisoliation
- Wärmewächter
- Anbaumöglichkeiten:
  - Getriebe
  - Bremse
  - Geber
  - Frequenzumrichter
- Convection cooling
- Insulation class F
- Protection up to IP65
- UL-Recognized
- Phase insulation
- Temperature monitor
- Options:
  - gearbox
  - brake
  - encoder
  - frequency inverter

## Kennlinie / Performance curve



## Zeichnung / Drawing



- Flansch und Wellenende können kundenspezifisch angepasst werden
- Schutzklasse IP 65 nur mit entsprechend angebautes Getriebe gewährleistet
- Motorfuß optional

- Flange and shaft end can be customer-specific adapted
- Protection class IP 65 only guaranteed with suitable mounted gear unit
- motor foot optional

# Drehstrom- / Asynchronmotoren 2-polig AC- / Asynchronous motors 2-pole

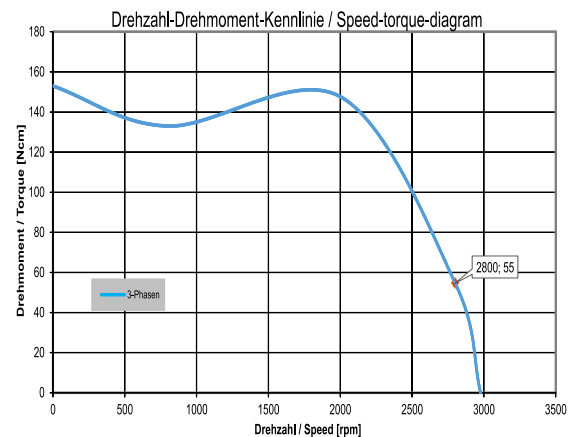
## Motortyp / Motor type

IGKU 80-60

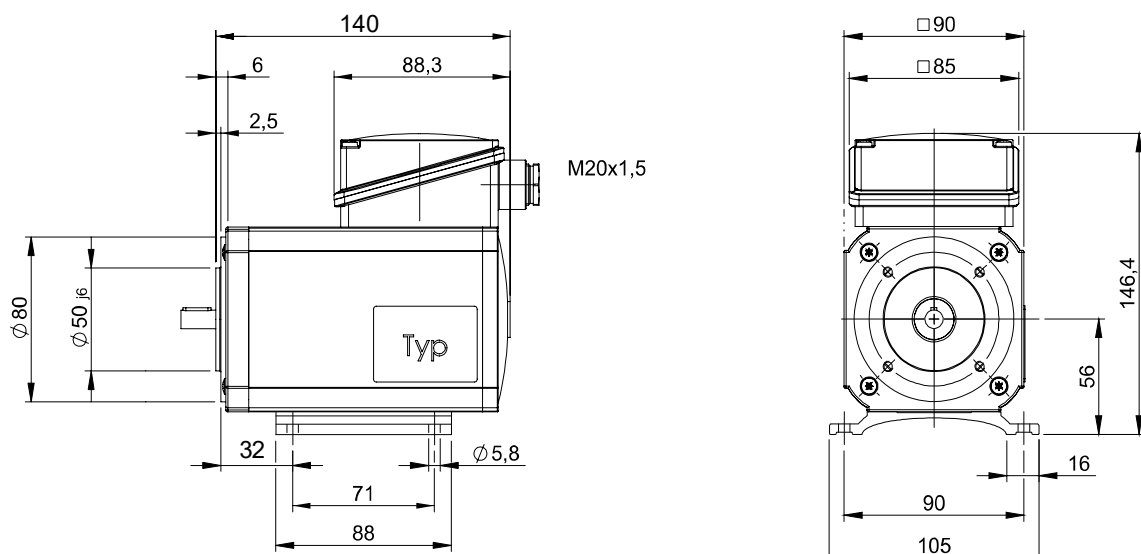
Phasen / Frequenz Phase / frequency			3~ / 50Hz
Nennspannung Nominal Voltage	$U_n$	V	400 / 230
Nennleistung Nominal Power	$P_n$	W	160
Thermische Beharrungsleistung Thermal performance	$P_{th}$	W	160
Nenn Drehzahl Nominal speed	$n_n$	$\text{min}^{-1}$	2800
Nenn Drehmoment Nominal torque	$M_n$	Ncm	54,7
Nennstrom Nominal current	$I_n$	A	0,44 / 0,76
Aufnahmeleistung Input power	$P_{in}$	W	229
Rel. Anzugsmoment Rel. starting torque	$M_{Start}/M_n$	-	2,8
Rel. Kippmoment Rel. breakdown torque	$M_{Kipp}/M_n$	-	2,7
Wirkungsgrad Efficiency	$\eta$	%	70
Leistungsfaktor Power faktor	$\cos\phi$	-	0,75
Kondensator Capacitor	C	$\mu\text{F}$	10
Gewicht Weight	m	kg	3,4
Wicklung Winding	WK		1781401

- Konvektionskühlung
- Isolierstoffklasse F
- Schutzart bis IP65
- UL-Recognized
- Phasenisolierung
- Wärmewächter
- Anbaumöglichkeiten:
  - Getriebe
  - Bremse
  - Geber
  - Frequenzumrichter
- Convection cooling
- Insulation class F
- Protection up to IP65
- UL-Recognized
- Phase insulation
- Temperature monitor
- Options:
  - gearbox
  - brake
  - encoder
  - frequency inverter

## Kennlinie / Performance curve



## Zeichnung / Drawing



- Flansch und Wellenende können kundenspezifisch angepasst werden
- Schutzklasse IP 65 nur mit entsprechend angebautes Getriebe gewährleistet
- Motorfuß optional

- Flange and shaft end can be customer-specific adapted
- Protection class IP 65 only guaranteed with suitable mounted gear unit
- motor foot optional

# Drehstrom- / Asynchronmotoren 2-polig AC- / Asynchronous motors 2-pole

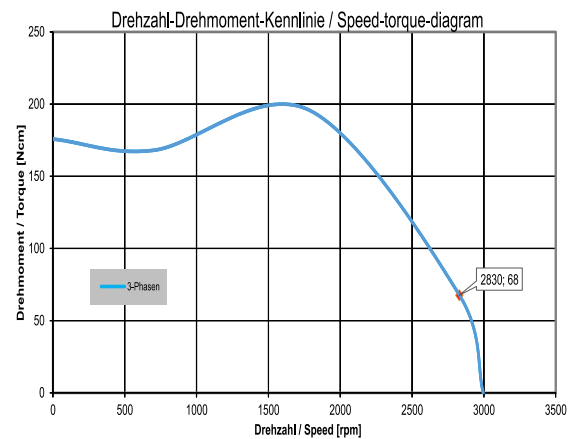
## Motortyp / Motor type

IGKU 90-60

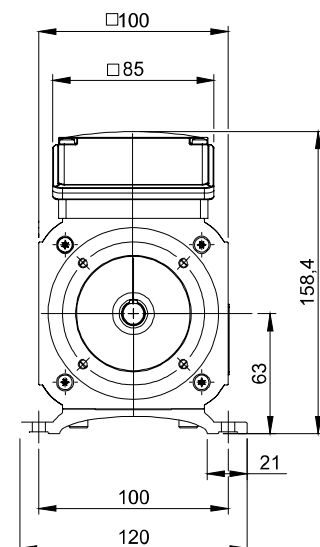
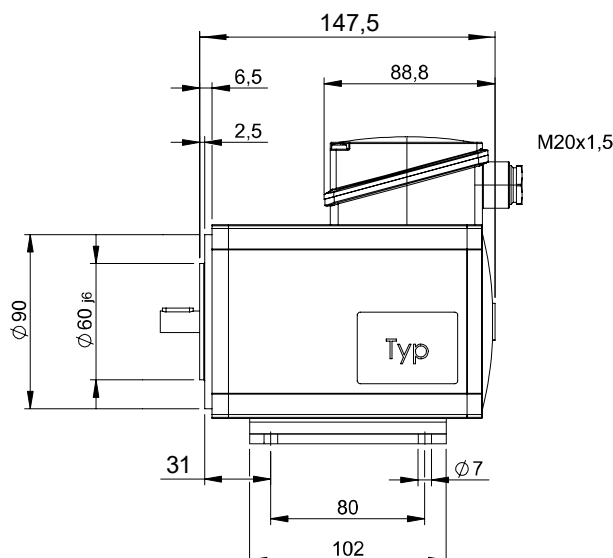
Phasen / Frequenz Phase / frequency			3~ / 50Hz
Nennspannung Nominal Voltage	$U_n$	V	400 / 230
Nennleistung Nominal Power	$P_n$	W	200
Thermische Beharrungsleistung Thermal performance	$P_{th}$	W	200
Nenn Drehzahl Nominal speed	$n_n$	$\text{min}^{-1}$	2830
Nenn Drehmoment Nominal torque	$M_n$	Ncm	67,6
Nennstrom Nominal current	$I_n$	A	0,48 / 0,83
Aufnahmeleistung Input power	$P_{in}$	W	253
Rel. Anzugsmoment Rel. starting torque	$M_{Start}/M_n$	-	2,6
Rel. Kippmoment Rel. breakdown torque	$M_{Kipp}/M_n$	-	2,9
Wirkungsgrad Efficiency	$\eta$	%	79,1
Leistungsfaktor Power faktor	$\cos\phi$	-	0,76
Kondensator Capacitor	C	$\mu\text{F}$	14
Gewicht Weight	m	kg	4,3
Wicklung Winding	WK		1783701

- Konvektionskühlung
- Isolierstoffklasse F
- Schutzart bis IP65
- UL-Recognized
- Phasenisolierung
- Wärmewächter
- Anbaumöglichkeiten:
  - Getriebe
  - Bremse
  - Geber
  - Frequenzumrichter
- Convection cooling
- Insulation class F
- Protection up to IP65
- UL-Recognized
- Phase insulation
- Temperature monitor
- Options:
  - gearbox
  - brake
  - encoder
  - frequency inverter

## Kennlinie / Performance curve



## Zeichnung / Drawing



- Flansch und Wellenende können kundenspezifisch angepasst werden
- Schutzklasse IP 65 nur mit entsprechend angebautes Getriebe gewährleistet
- Motorfuß optional

- Flange and shaft end can be customer-specific adapted
- Protection class IP 65 only guaranteed with suitable mounted gear unit
- motor foot optional

# Drehstrom- / Asynchronmotoren 2-polig AC- / Asynchronous motors 2-pole

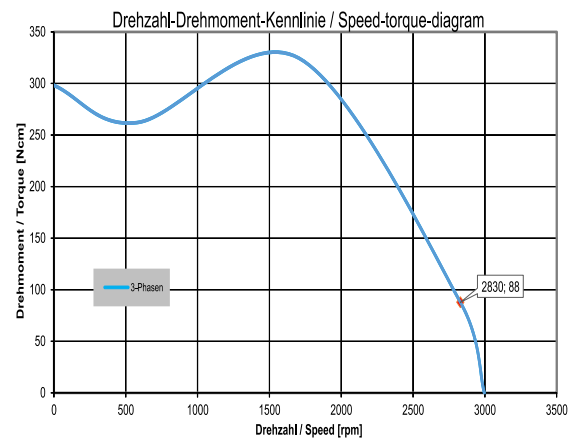
## Motortyp / Motor type

IGKU 90-80

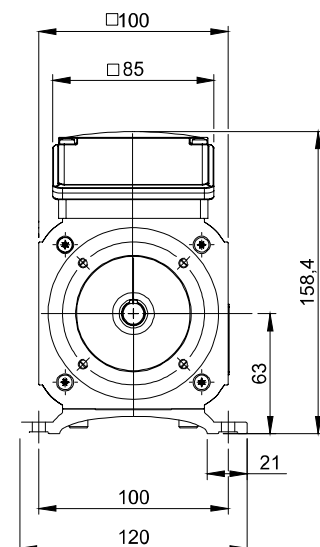
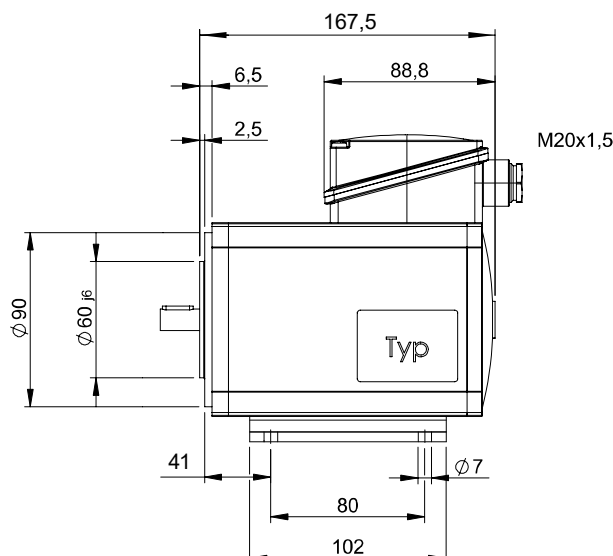
Phasen / Frequenz Phase / frequency			3~ / 50Hz
Nennspannung Nominal Voltage	$U_n$	V	400 / 230
Nennleistung Nominal Power	$P_n$	W	260
Thermische Beharrungsleistung Thermal performance	$P_{th}$	W	260
Nenn Drehzahl Nominal speed	$n_n$	$\text{min}^{-1}$	2830
Nenn Drehmoment Nominal torque	$M_n$	Ncm	87,7
Nennstrom Nominal current	$I_n$	A	0,63 / 1,09
Aufnahmeleistung Input power	$P_{in}$	W	345
Rel. Anzugsmoment Rel. starting torque	$M_{start}/M_n$	-	3,7
Rel. Kippmoment Rel. breakdown torque	$M_{kipp}/M_n$	-	3,4
Wirkungsgrad Efficiency	$\eta$	%	75,4
Leistungsfaktor Power faktor	$\cos\phi$	-	0,79
Kondensator Capacitor	C	$\mu\text{F}$	18
Gewicht Weight	m	kg	5,2
Wicklung Winding	WK		1778601

- Konvektionskühlung
- Isolierstoffklasse F
- Schutzart bis IP65
- UL-Recognized
- Phasenisolierung
- Wärmewächter
- Anbaumöglichkeiten:
  - Getriebe
  - Bremse
  - Geber
  - Frequenzumrichter
- Convection cooling
- Insulation class F
- Protection up to IP65
- UL-Recognized
- Phase insulation
- Temperature monitor
- Options:
  - gearbox
  - brake
  - encoder
  - frequency inverter

## Kennlinie / Performance curve



## Zeichnung / Drawing



- Flansch und Wellenende können kundenspezifisch angepasst werden
- Schutzklasse IP 65 nur mit entsprechend angebautes Getriebe gewährleistet
- Motorfuß optional

- Flange and shaft end can be customer-specific adapted
- Protection class IP 65 only guaranteed with suitable mounted gear unit
- motor foot optional

# Drehstrom- / Asynchronmotoren 2-polig AC- / Asynchronous motors 2-pole

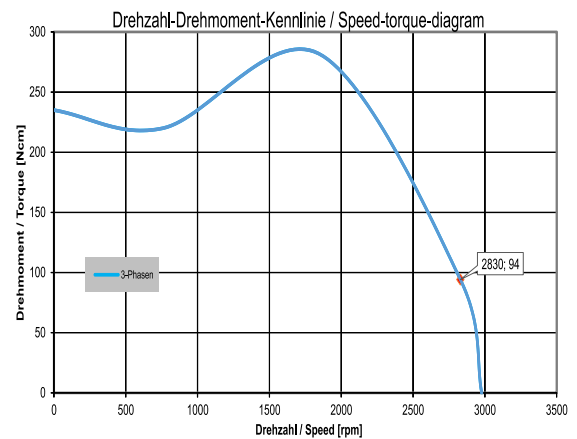
## Motortyp / Motor type

IGKU 100-60

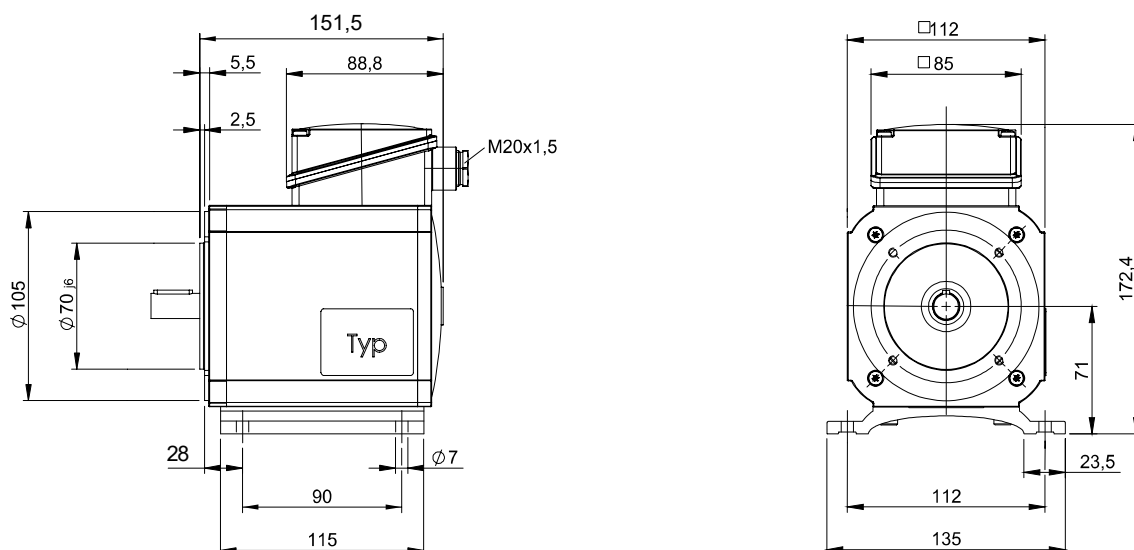
Phasen / Frequenz Phase / frequency			3~ / 50Hz
Nennspannung Nominal Voltage	$U_n$	V	400 / 230
Nennleistung Nominal Power	$P_n$	W	280
Thermische Beharrungsleistung Thermal performance	$P_{th}$	W	280
Nenn Drehzahl Nominal speed	$n_n$	$\text{min}^{-1}$	2830
Nenn Drehmoment Nominal torque	$M_n$	Ncm	94
Nennstrom Nominal current	$I_n$	A	0,62 / 1,07
Aufnahmeleistung Input power	$P_{in}$	W	364
Rel. Anzugsmoment Rel. starting torque	$M_{Start}/M_n$	-	2,5
Rel. Kippmoment Rel. breakdown torque	$M_{Kipp}/M_n$	-	3
Wirkungsgrad Efficiency	$\eta$	%	76,9
Leistungsfaktor Power faktor	$\cos\phi$	-	0,85
Kondensator Capacitor	C	$\mu\text{F}$	18
Gewicht Weight	m	kg	5,3
Wicklung Winding	WK		1806801

- Konvektionskühlung
- Isolierstoffklasse F
- Schutzart bis IP65
- UL-Recognized
- Phasenisolierung
- Wärmewächter
- Anbaumöglichkeiten:
  - Getriebe
  - Bremse
  - Geber
  - Frequenzumrichter
- Convection cooling
- Insulation class F
- Protection up to IP65
- UL-Recognized
- Phase insulation
- Temperature monitor
- Options:
  - gearbox
  - brake
  - encoder
  - frequency inverter

## Kennlinie / Performance curve



## Zeichnung / Drawing



- Flansch und Wellenende können kundenspezifisch angepasst werden
- Schutzklasse IP 65 nur mit entsprechend angebautes Getriebe gewährleistet
- Motorfuß optional

- Flange and shaft end can be customer-specific adapted
- Protection class IP 65 only guaranteed with suitable mounted gear unit
- motor foot optional



# Drehstrom- / Asynchronmotoren 2-polig AC- / Asynchronous motors 2-pole

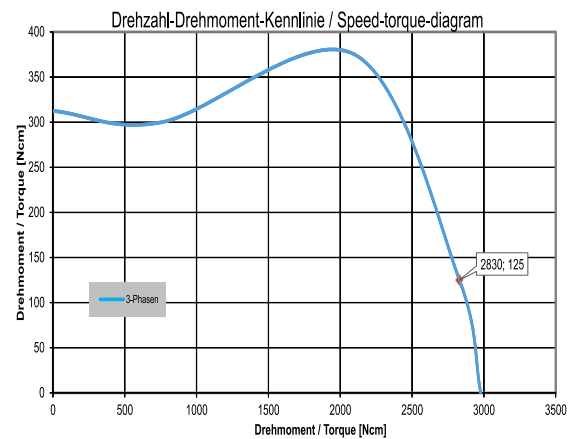
## Motortyp / Motor type

IGKU 100-80

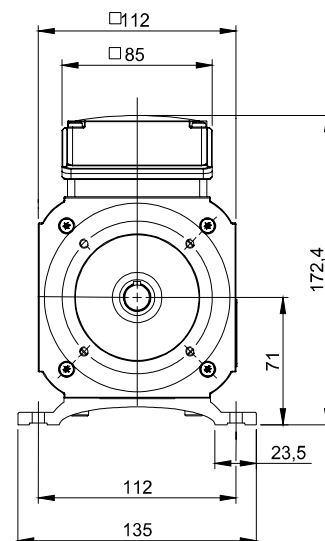
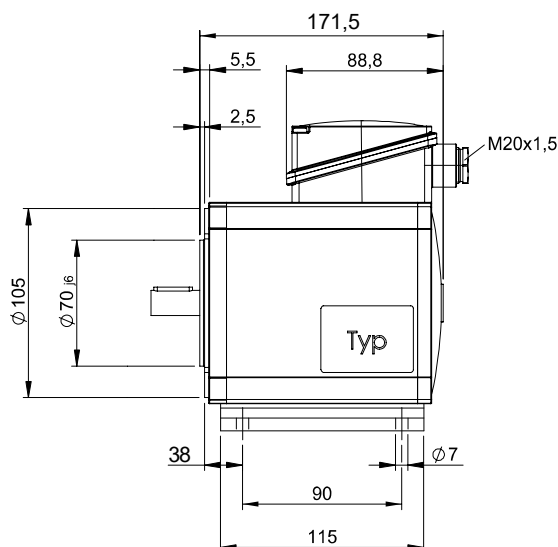
Phasen / Frequenz Phase / frequency			3~ / 50Hz
Nennspannung Nominal Voltage	$U_n$	V	400 / 230
Nennleistung Nominal Power	$P_n$	W	370
Thermische Beharrungsleistung Thermal performance	$P_{th}$	W	370
Nenn Drehzahl Nominal speed	$n_n$	$\text{min}^{-1}$	2830
Nenn Drehmoment Nominal torque	$M_n$	Ncm	125
Nennstrom Nominal current	$I_n$	A	0,78 / 1,35
Aufnahmeleistung Input power	$P_{in}$	W	468
Rel. Anzugsmoment Rel. starting torque	$M_{Start}/M_n$	-	2,5
Rel. Kippmoment Rel. breakdown torque	$M_{Kipp}/M_n$	-	3
Wirkungsgrad Efficiency	$\eta$	%	79
Leistungsfaktor Power faktor	$\cos\phi$	-	0,87
Kondensator Capacitor	C	$\mu\text{F}$	25
Gewicht Weight	m	kg	6,3
Wicklung Winding	WK		1810701

- Konvektionskühlung
- Isolierstoffklasse F
- Schutzart bis IP65
- UL-Recognized
- Phasenisolierung
- Wärmewächter
- Anbaumöglichkeiten:
  - Getriebe
  - Bremse
  - Geber
  - Frequenzumrichter
- Convection cooling
- Insulation class F
- Protection up to IP65
- UL-Recognized
- Phase insulation
- Temperature monitor
- Options:
  - gearbox
  - brake
  - encoder
  - frequency inverter

## Kennlinie / Performance curve



## Zeichnung / Drawing



- Flansch und Wellenende können kundenspezifisch angepasst werden
- Schutzklasse IP 65 nur mit entsprechend angebautes Getriebe gewährleistet
- Motorfuß optional

- Flange and shaft end can be customer-specific adapted
- Protection class IP 65 only guaranteed with suitable mounted gear unit
- motor foot optional

# Drehstrom- / Asynchronmotoren 4-polig AC- / Asynchronous motors 4-pole

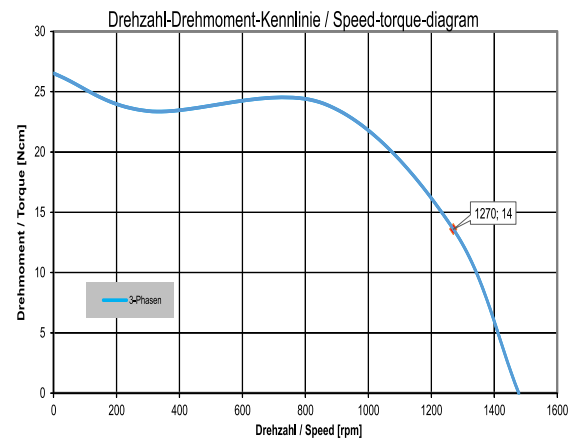
## Motortyp / Motor type

IGKU 65-40

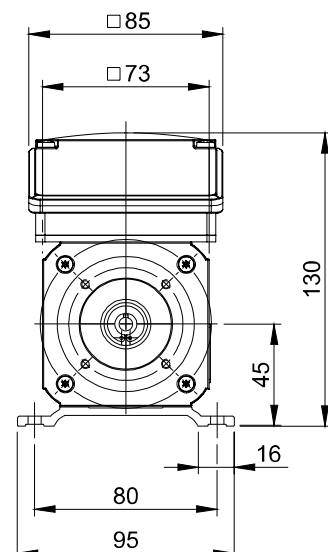
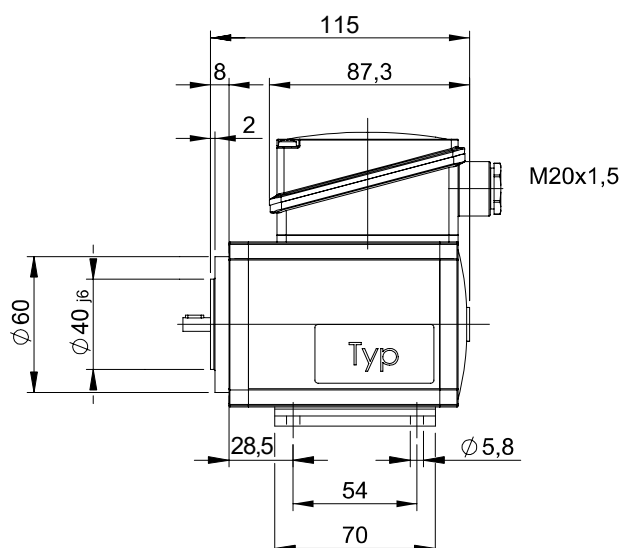
Phasen / Frequenz Phase / frequency			3~ / 50Hz
Nennspannung Nominal Voltage	$U_n$	V	400 / 230
Nennleistung Nominal Power	$P_n$	W	18
Thermische Beharrungsleistung Thermal performance	$P_{th}$	W	18
Nenn Drehzahl Nominal speed	$n_n$	$\text{min}^{-1}$	1270
Nenn Drehmoment Nominal torque	$M_n$	Ncm	13,6
Nennstrom Nominal current	$I_n$	A	0,12 / 0,2
Aufnahmeleistung Input power	$P_{in}$	W	55
Rel. Anzugsmoment Rel. starting torque	$M_{start}/M_n$	-	1,95
Rel. Kippmoment Rel. breakdown torque	$M_{kipp}/M_n$	-	1,76
Wirkungsgrad Efficiency	$\eta$	%	32,8
Leistungsfaktor Power faktor	$\cos\phi$	-	0,64
Kondensator Capacitor	C	$\mu\text{F}$	3
Gewicht Weight	m	kg	1,8
Wicklung Winding	WK		1699801

- Konvektionskühlung
- Isolierstoffklasse F
- Schutzart bis IP65
- UL-Recognized
- Phasenisolierung
- Wärmewächter
- Anbaumöglichkeiten:
  - Getriebe
  - Bremse
  - Geber
  - Frequenzumrichter
- Convection cooling
- Insulation class F
- Protection up to IP65
- UL-Recognized
- Phase insulation
- Temperature monitor
- Options:
  - gearbox
  - brake
  - encoder
  - frequency inverter

## Kennlinie / Performance curve



## Zeichnung / Drawing



- Flansch und Wellenende können kundenspezifisch angepasst werden
- Schutzklasse IP 65 nur mit entsprechend angebautes Getriebe gewährleistet
- Motorfuß optional

- Flange and shaft end can be customer-specific adapted
- Protection class IP 65 only guaranteed with suitable mounted gear unit
- motor foot optional

# Drehstrom- / Asynchronmotoren 4-polig AC- / Asynchronous motors 4-pole

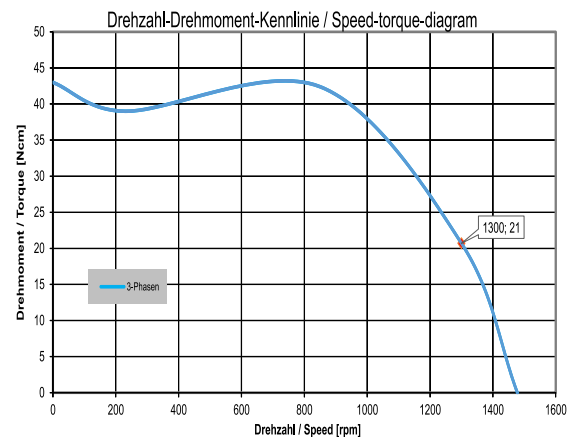
## Motortyp / Motor type

IGKU 65-60

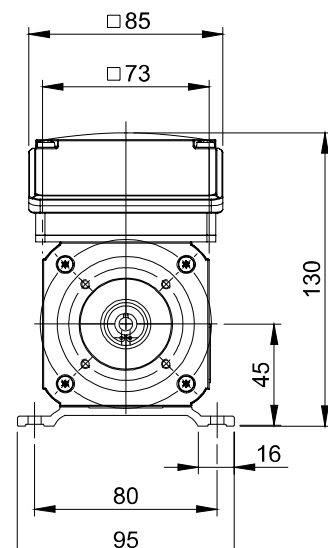
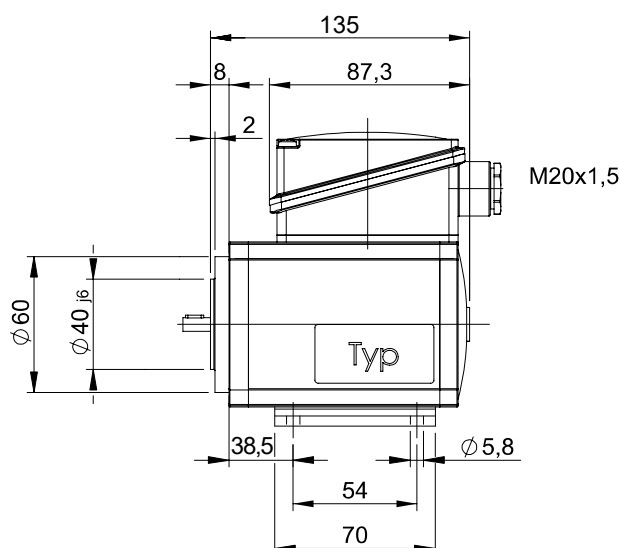
Phasen / Frequenz Phase / frequency			3~ / 50Hz
Nennspannung Nominal Voltage	$U_n$	V	400 / 230
Nennleistung Nominal Power	$P_n$	W	28
Thermische Beharrungsleistung Thermal performance	$P_{th}$	W	28
Nenn Drehzahl Nominal speed	$n_n$	$\text{min}^{-1}$	1300
Nenn Drehmoment Nominal torque	$M_n$	Ncm	20,7
Nennstrom Nominal current	$I_n$	A	0,17 / 0,29
Aufnahmeleistung Input power	$P_{in}$	W	71
Rel. Anzugsmoment Rel. starting torque	$M_{Start}/M_n$	-	2,08
Rel. Kippmoment Rel. breakdown torque	$M_{Kipp}/M_n$	-	2,05
Wirkungsgrad Efficiency	$\eta$	%	39,4
Leistungsfaktor Power faktor	$\cos\phi$	-	0,63
Kondensator Capacitor	C	$\mu\text{F}$	3,5
Gewicht Weight	m	kg	2,3
Wicklung Winding	WK		1699901

- Konvektionskühlung
- Isolierstoffklasse F
- Schutzart bis IP65
- UL-Recognized
- Phasenisolierung
- Wärmewächter
- Anbaumöglichkeiten:
  - Getriebe
  - Bremse
  - Geber
  - Frequenzumrichter
- Convection cooling
- Insulation class F
- Protection up to IP65
- UL-Recognized
- Phase insulation
- Temperature monitor
- Options:
  - gearbox
  - brake
  - encoder
  - frequency inverter

## Kennlinie / Performance curve



## Zeichnung / Drawing



- Flansch und Wellenende können kundenspezifisch angepasst werden
- Schutzklasse IP 65 nur mit entsprechend angebautes Getriebe gewährleistet
- Motorfuß optional

- Flange and shaft end can be customer-specific adapted
- Protection class IP 65 only guaranteed with suitable mounted gear unit
- motor foot optional

# Drehstrom- / Asynchronmotoren 4-polig AC- / Asynchronous motors 4-pole

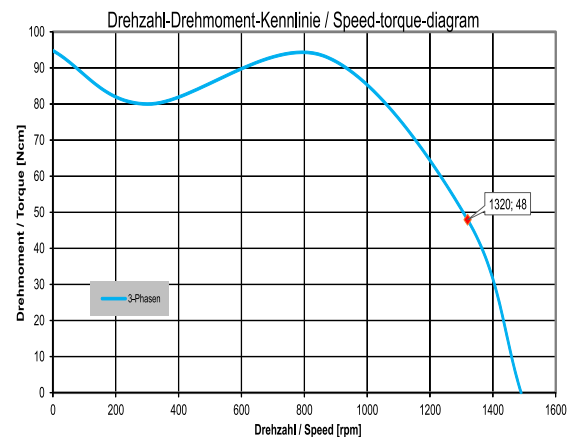
## Motortyp / Motor type

IGKU 80-40

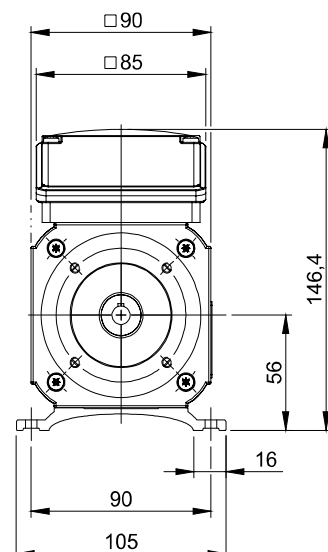
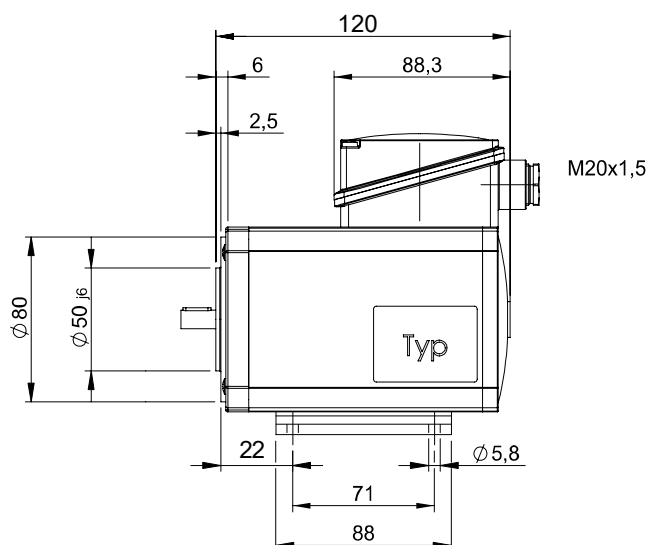
Phasen / Frequenz Phase / frequency			3~ / 50Hz
Nennspannung Nominal Voltage	$U_n$	V	400 / 230
Nennleistung Nominal Power	$P_n$	W	66
Thermische Beharrungsleistung Thermal performance	$P_{th}$	W	66
Nenn Drehzahl Nominal speed	$n_n$	$\text{min}^{-1}$	1320
Nenn Drehmoment Nominal torque	$M_n$	Ncm	47,9
Nennstrom Nominal current	$I_n$	A	0,26 / 0,45
Aufnahmeleistung Input power	$P_{in}$	W	125
Rel. Anzugsmoment Rel. starting torque	$M_{Start}/M_n$	-	1,98
Rel. Kippmoment Rel. breakdown torque	$M_{Kipp}/M_n$	-	1,95
Wirkungsgrad Efficiency	$\eta$	%	52,8
Leistungsfaktor Power faktor	$\cos\phi$	-	0,7
Kondensator Capacitor	C	$\mu\text{F}$	6
Gewicht Weight	m	kg	2,7
Wicklung Winding	WK		1695001

- Konvektionskühlung
- Isolierstoffklasse F
- Schutzart bis IP65
- UL-Recognized
- Phasenisolierung
- Wärmewächter
- Anbaumöglichkeiten:
  - Getriebe
  - Bremse
  - Geber
  - Frequenzumrichter
- Convection cooling
- Insulation class F
- Protection up to IP65
- UL-Recognized
- Phase insulation
- Temperature monitor
- Options:
  - gearbox
  - brake
  - encoder
  - frequency inverter

## Kennlinie / Performance curve



## Zeichnung / Drawing



- Flansch und Wellenende können kundenspezifisch angepasst werden
- Schutzklasse IP 65 nur mit entsprechend angebautes Getriebe gewährleistet
- Motorfuß optional

- Flange and shaft end can be customer-specific adapted
- Protection class IP 65 only guaranteed with suitable mounted gear unit
- motor foot optional

# Drehstrom- / Asynchronmotoren 4-polig AC- / Asynchronous motors 4-pole

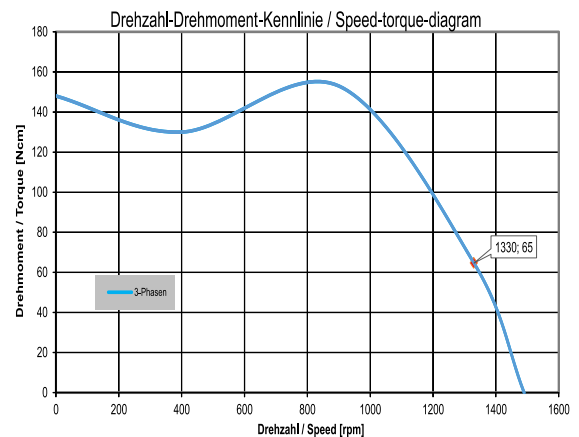
## Motortyp / Motor type

IGKU 80-60

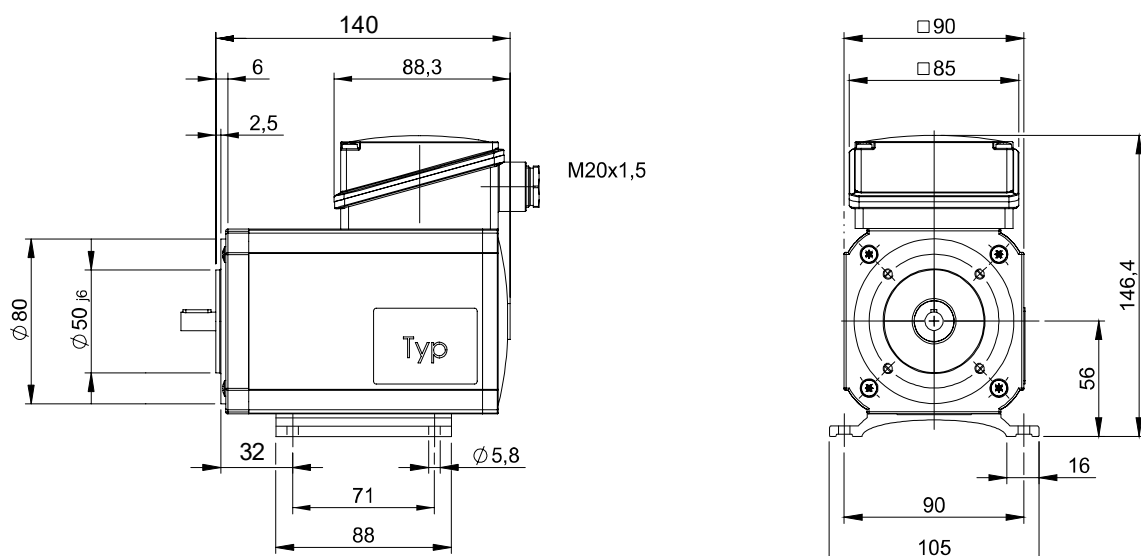
Phasen / Frequenz Phase / frequency			3~ / 50Hz
Nennspannung Nominal Voltage	$U_n$	V	400 / 230
Nennleistung Nominal Power	$P_n$	W	90
Thermische Beharrungsleistung Thermal performance	$P_{th}$	W	90
Nenn Drehzahl Nominal speed	$n_n$	$\text{min}^{-1}$	1330
Nenn Drehmoment Nominal torque	$M_n$	Ncm	64,7
Nennstrom Nominal current	$I_n$	A	0,35 / 0,6
Aufnahmeleistung Input power	$P_{in}$	W	156
Rel. Anzugsmoment Rel. starting torque	$M_{Start}/M_n$	-	2,37
Rel. Kippmoment Rel. breakdown torque	$M_{Kipp}/M_n$	-	2,28
Wirkungsgrad Efficiency	$\eta$	%	57,7
Leistungsfaktor Power faktor	$\cos\phi$	-	0,65
Kondensator Capacitor	C	$\mu\text{F}$	8
Gewicht Weight	m	kg	3,4
Wicklung Winding	WK		1695101

- Konvektionskühlung
- Isolierstoffklasse F
- Schutzart bis IP65
- UL-Recognized
- Phasenisolierung
- Wärmewächter
- Anbaumöglichkeiten:
  - Getriebe
  - Bremse
  - Geber
  - Frequenzumrichter
- Convection cooling
- Insulation class F
- Protection up to IP65
- UL-Recognized
- Phase insulation
- Temperature monitor
- Options:
  - gearbox
  - brake
  - encoder
  - frequency inverter

## Kennlinie / Performance curve



## Zeichnung / Drawing



- Flansch und Wellenende können kundenspezifisch angepasst werden
- Schutzklasse IP 65 nur mit entsprechend angebautes Getriebe gewährleistet
- Motorfuß optional

- Flange and shaft end can be customer-specific adapted
- Protection class IP 65 only guaranteed with suitable mounted gear unit
- motor foot optional

# Drehstrom- / Asynchronmotoren 4-polig AC- / Asynchronous motors 4-pole

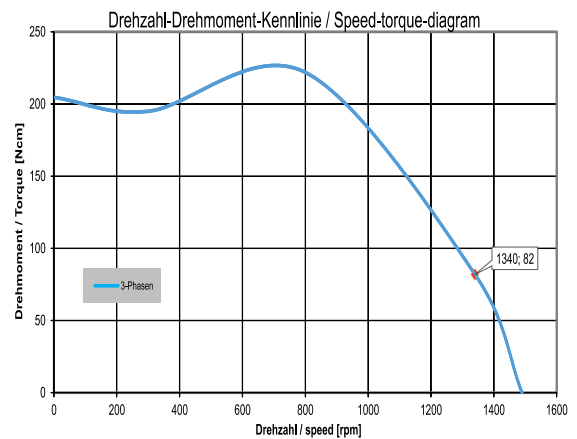
## Motortyp / Motor type

IGKU 80-80

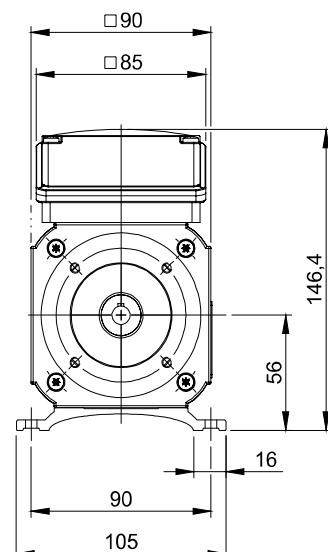
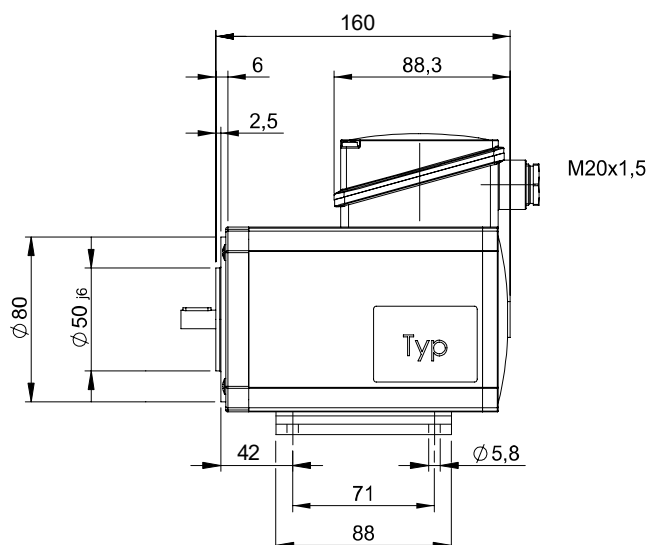
Phasen / Frequenz Phase / frequency			3~ / 50Hz
Nennspannung Nominal Voltage	$U_n$	V	400 / 230
Nennleistung Nominal Power	$P_n$	W	115
Thermische Beharrungsleistung Thermal performance	$P_{th}$	W	115
Nenn Drehzahl Nominal speed	$n_n$	$\text{min}^{-1}$	1340
Nenn Drehmoment Nominal torque	$M_n$	Ncm	82,2
Nennstrom Nominal current	$I_n$	A	0,42 / 0,72
Aufnahmeleistung Input power	$P_{in}$	W	190
Rel. Anzugsmoment Rel. starting torque	$M_{Start}/M_n$	-	2,7
Rel. Kippmoment Rel. breakdown torque	$M_{Kipp}/M_n$	-	2,49
Wirkungsgrad Efficiency	$\eta$	%	60,5
Leistungsfaktor Power faktor	$\cos\phi$	-	0,65
Kondensator Capacitor	C	$\mu\text{F}$	12
Gewicht Weight	m	kg	4,2
Wicklung Winding	WK		1695201

- Konvektionskühlung
- Isolierstoffklasse F
- Schutzart bis IP65
- UL-Recognized
- Phasenisolierung
- Wärmewächter
- Anbaumöglichkeiten:
  - Getriebe
  - Bremse
  - Geber
  - Frequenzumrichter
- Convection cooling
- Insulation class F
- Protection up to IP65
- UL-Recognized
- Phase insulation
- Temperature monitor
- Options:
  - gearbox
  - brake
  - encoder
  - frequency inverter

## Kennlinie / Performance curve



## Zeichnung / Drawing



- Flansch und Wellenende können kundenspezifisch angepasst werden
- Schutzklasse IP 65 nur mit entsprechend angebautes Getriebe gewährleistet
- Motorfuß optional

- Flange and shaft end can be customer-specific adapted
- Protection class IP 65 only guaranteed with suitable mounted gear unit
- motor foot optional

# Drehstrom- / Asynchronmotoren 4-polig AC- / Asynchronous motors 4-pole

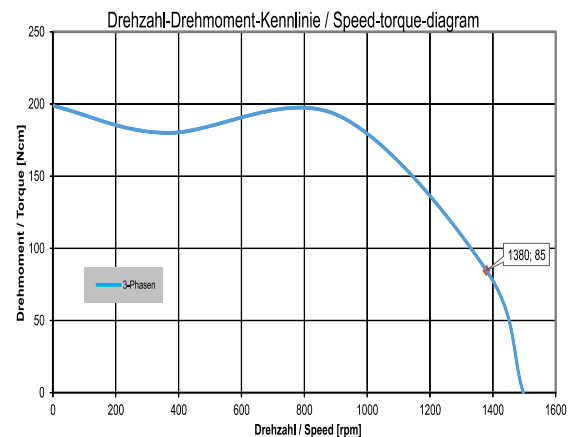
## Motortyp / Motor type

IGKU 90-60

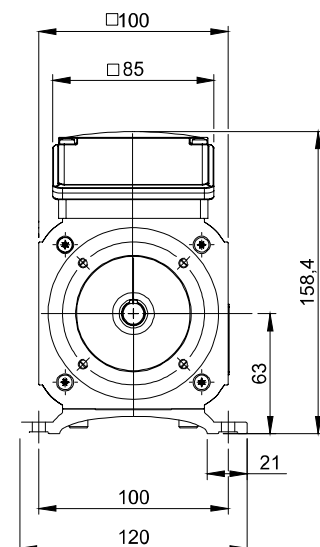
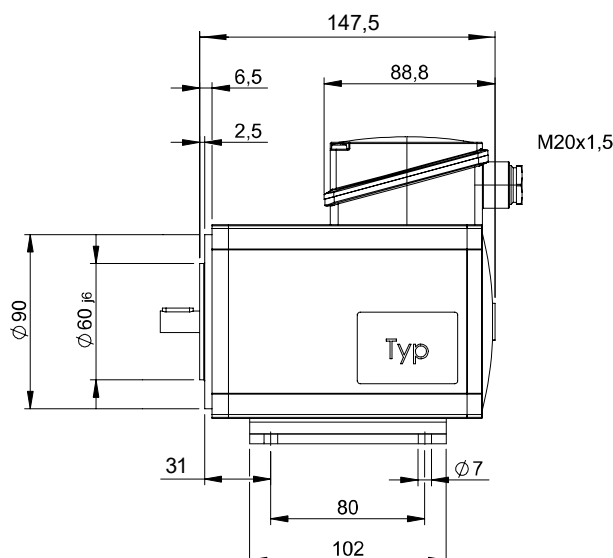
Phasen / Frequenz Phase / frequency			3~ / 50Hz
Nennspannung Nominal Voltage	$U_n$	V	400 / 230
Nennleistung Nominal Power	$P_n$	W	120
Thermische Beharrungsleistung Thermal performance	$P_{th}$	W	120
Nenn Drehzahl Nominal speed	$n_n$	$\text{min}^{-1}$	1380
Nenn Drehmoment Nominal torque	$M_n$	Ncm	84,6
Nennstrom Nominal current	$I_n$	A	0,4 / 0,69
Aufnahmeleistung Input power	$P_{in}$	W	191
Rel. Anzugsmoment Rel. starting torque	$M_{start}/M_n$	-	2,35
Rel. Kippmoment Rel. breakdown torque	$M_{kipp}/M_n$	-	2,28
Wirkungsgrad Efficiency	$\eta$	%	62,8
Leistungsfaktor Power faktor	$\cos\phi$	-	0,69
Kondensator Capacitor	C	$\mu\text{F}$	9
Gewicht Weight	m	kg	4,3
Wicklung Winding	WK		1778801

- Konvektionskühlung
- Isolierstoffklasse F
- Schutzart bis IP65
- UL-Recognized
- Phasenisoliation
- Wärmewächter
- Anbaumöglichkeiten:
  - Getriebe
  - Bremse
  - Geber
  - Frequenzumrichter
- Convection cooling
- Insulation class F
- Protection up to IP65
- UL-Recognized
- Phase insulation
- Temperature monitor
- Options:
  - gearbox
  - brake
  - encoder
  - frequency inverter

## Kennlinie / Performance curve



## Zeichnung / Drawing



- Flansch und Wellenende können kundenspezifisch angepasst werden
- Schutzklasse IP 65 nur mit entsprechend angebautes Getriebe gewährleistet
- Motorfuß optional

- Flange and shaft end can be customer-specific adapted
- Protection class IP 65 only guaranteed with suitable mounted gear unit
- motor foot optional

# Drehstrom- / Asynchronmotoren 4-polig AC- / Asynchronous motors 4-pole

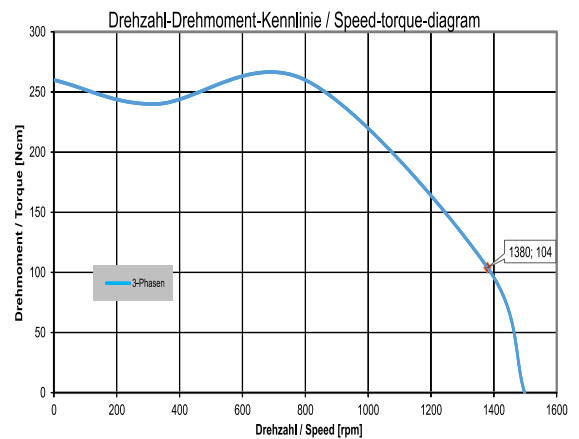
## Motortyp / Motor type

IGKU 90-80

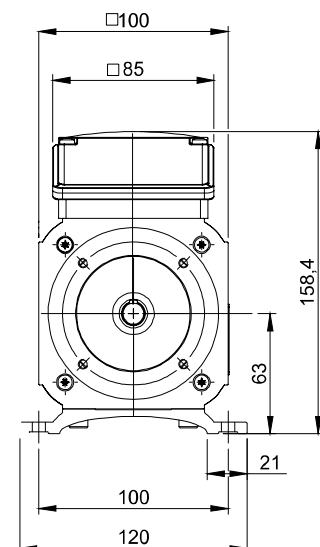
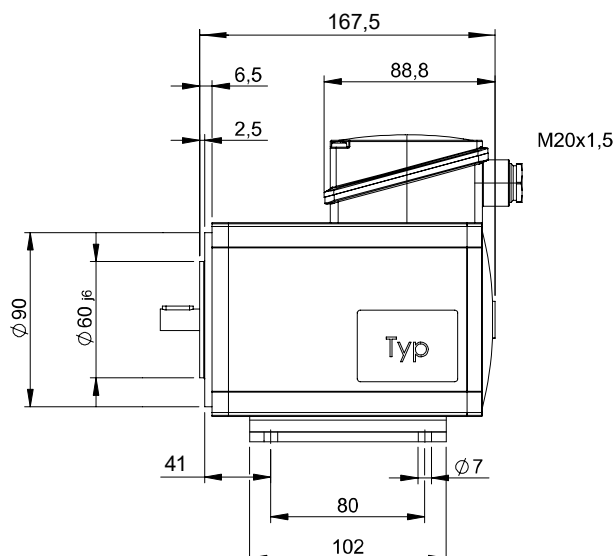
Phasen / Frequenz Phase / frequency			3~ / 50Hz
Nennspannung Nominal Voltage	$U_n$	V	400 / 230
Nennleistung Nominal Power	$P_n$	W	150
Thermische Beharrungsleistung Thermal performance	$P_{th}$	W	150
Nenn Drehzahl Nominal speed	$n_n$	$\text{min}^{-1}$	1380
Nenn Drehmoment Nominal torque	$M_n$	Ncm	104
Nennstrom Nominal current	$I_n$	A	0,47 / 0,81
Aufnahmeleistung Input power	$P_{in}$	W	222
Rel. Anzugsmoment Rel. starting torque	$M_{start}/M_n$	-	2,5
Rel. Kippmoment Rel. breakdown torque	$M_{kipp}/M_n$	-	2,5
Wirkungsgrad Efficiency	$\eta$	%	67,7
Leistungsfaktor Power faktor	$\cos\phi$	-	0,68
Kondensator Capacitor	C	$\mu\text{F}$	12
Gewicht Weight	m	kg	5,2
Wicklung Winding	WK		1778901

- Konvektionskühlung
- Isolierstoffklasse F
- Schutzart bis IP65
- UL-Recognized
- Phasenisoliation
- Wärmewächter
- Anbaumöglichkeiten:
  - Getriebe
  - Bremse
  - Geber
  - Frequenzumrichter
- Convection cooling
- Insulation class F
- Protection up to IP65
- UL-Recognized
- Phase insulation
- Temperature monitor
- Options:
  - gearbox
  - brake
  - encoder
  - frequency inverter

## Kennlinie / Performance curve



## Zeichnung / Drawing



- Flansch und Wellenende können kundenspezifisch angepasst werden
- Schutzklasse IP 65 nur mit entsprechend angebautes Getriebe gewährleistet
- Motorfuß optional

- Flange and shaft end can be customer-specific adapted
- Protection class IP 65 only guaranteed with suitable mounted gear unit
- motor foot optional



# Drehstrom- / Asynchronmotoren 4-polig AC- / Asynchronous motors 4-pole

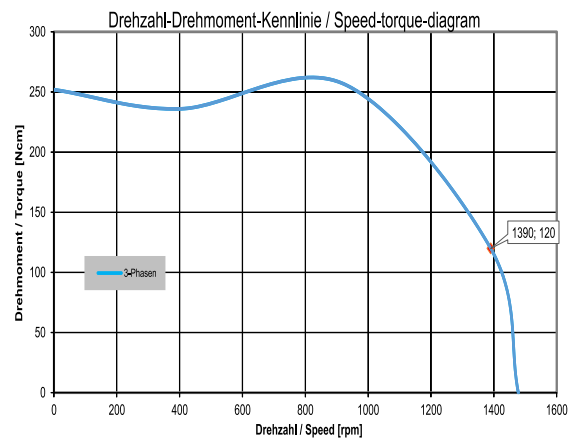
## Motortyp / Motor type

IGKU 100-60

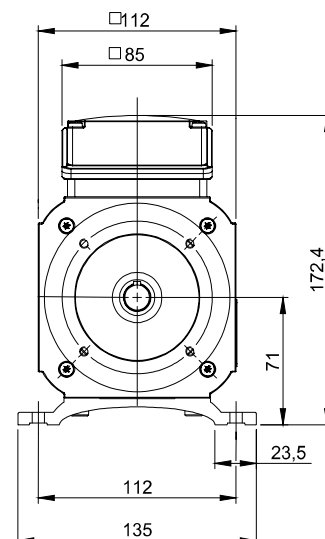
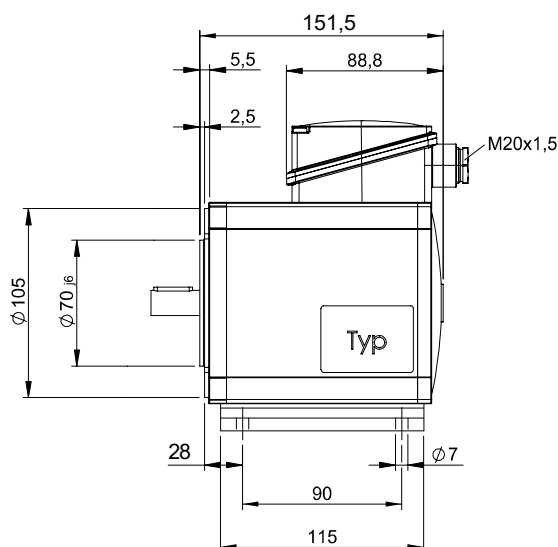
Phasen / Frequenz Phase / frequency			3~ / 50Hz
Nennspannung Nominal Voltage	$U_n$	V	400 / 230
Nennleistung Nominal Power	$P_n$	W	175
Thermische Beharrungsleistung Thermal performance	$P_{th}$	W	175
Nenn Drehzahl Nominal speed	$n_n$	$\text{min}^{-1}$	1390
Nenn Drehmoment Nominal torque	$M_n$	Ncm	120
Nennstrom Nominal current	$I_n$	A	0,49 / 0,84
Aufnahmeleistung Input power	$P_{in}$	W	254
Rel. Anzugsmoment Rel. starting torque	$M_{Start}/M_n$	-	2,1
Rel. Kippmoment Rel. breakdown torque	$M_{Kipp}/M_n$	-	2,14
Wirkungsgrad Efficiency	$\eta$	%	68,9
Leistungsfaktor Power faktor	$\cos\phi$	-	0,75
Kondensator Capacitor	C	$\mu\text{F}$	14
Gewicht Weight	m	kg	5,3
Wicklung Winding	WK		1807101

- Konvektionskühlung
- Isolierstoffklasse F
- Schutzart bis IP65
- UL-Recognized
- Phasenisolierung
- Wärmewächter
- Anbaumöglichkeiten:
  - Getriebe
  - Bremse
  - Geber
  - Frequenzumrichter
- Convection cooling
- Insulation class F
- Protection up to IP65
- UL-Recognized
- Phase insulation
- Temperature monitor
- Options:
  - gearbox
  - brake
  - encoder
  - frequency inverter

## Kennlinie / Performance curve



## Zeichnung / Drawing



- Flansch und Wellenende können kundenspezifisch angepasst werden
- Schutzklasse IP 65 nur mit entsprechend angebautes Getriebe gewährleistet
- Motorfuß optional

- Flange and shaft end can be customer-specific adapted
- Protection class IP 65 only guaranteed with suitable mounted gear unit
- motor foot optional

# Drehstrom- / Asynchronmotoren 4-polig AC- / Asynchronous motors 4-pole

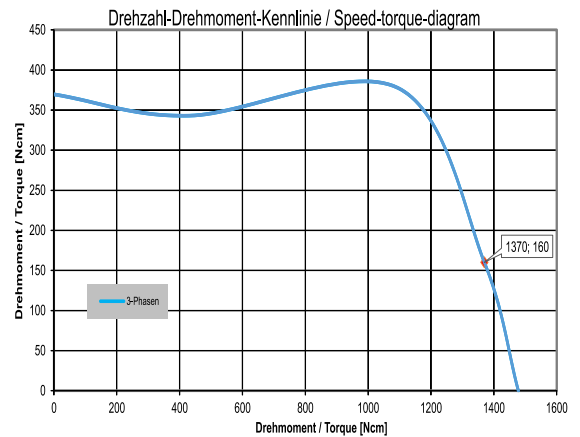
## Motortyp / Motor type

IGKU 100-80

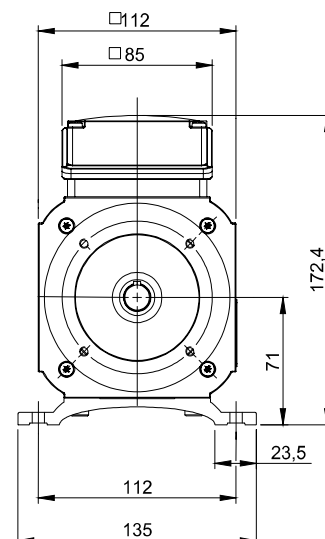
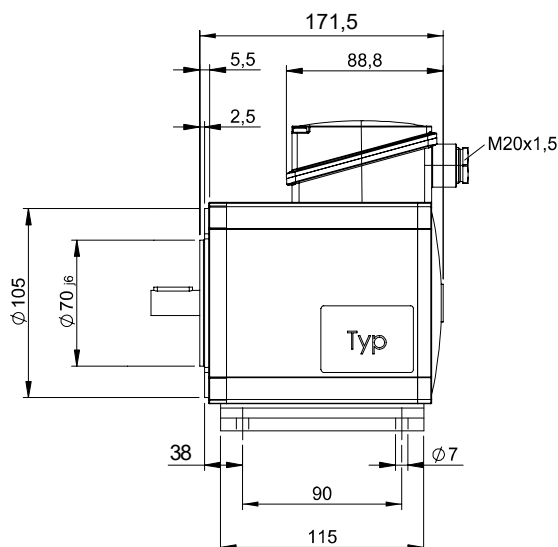
Phasen / Frequenz Phase / frequency			3~ / 50Hz
Nennspannung Nominal Voltage	$U_n$	V	400 / 230
Nennleistung Nominal Power	$P_n$	W	230
Thermische Beharrungsleistung Thermal performance	$P_{th}$	W	230
Nenn Drehzahl Nominal speed	$n_n$	$\text{min}^{-1}$	1370
Nenn Drehmoment Nominal torque	$M_n$	Ncm	160
Nennstrom Nominal current	$I_n$	A	0,61 / 1,05
Aufnahmeleistung Input power	$P_{in}$	W	321
Rel. Anzugsmoment Rel. starting torque	$M_{start}/M_n$	-	2,31
Rel. Kippmoment Rel. breakdown torque	$M_{kipp}/M_n$	-	2,36
Wirkungsgrad Efficiency	$\eta$	%	71,7
Leistungsfaktor Power faktor	$\cos\phi$	-	0,76
Kondensator Capacitor	C	$\mu\text{F}$	18
Gewicht Weight	m	kg	6,3
Wicklung Winding	WK		1807201

- Konvektionskühlung
- Isolierstoffklasse F
- Schutzart bis IP65
- UL-Recognized
- Phasenisolierung
- Wärmewächter
- Anbaumöglichkeiten:
  - Getriebe
  - Bremse
  - Geber
  - Frequenzumrichter
- Convection cooling
- Insulation class F
- Protection up to IP65
- UL-Recognized
- Phase insulation
- Temperature monitor
- Options:
  - gearbox
  - brake
  - encoder
  - frequency inverter

## Kennlinie / Performance curve



## Zeichnung / Drawing



- Flansch und Wellenende können kundenspezifisch angepasst werden
- Schutzklasse IP 65 nur mit entsprechend angebautes Getriebe gewährleistet
- Motorfuß optional

- Flange and shaft end can be customer-specific adapted
- Protection class IP 65 only guaranteed with suitable mounted gear unit
- motor foot optional