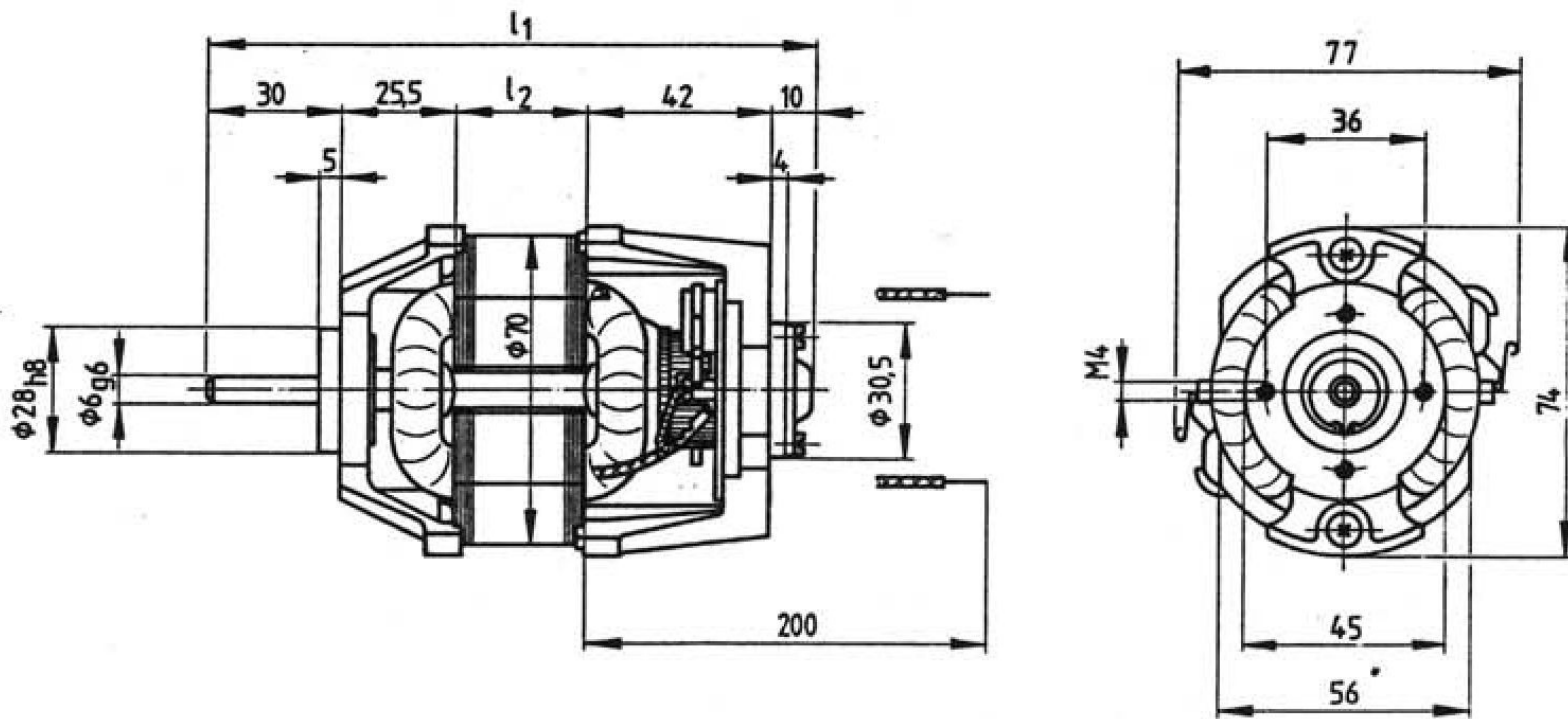


Flansch-Bürstenhalter
F Type Brush-Holder
Portes charbons sur flasque



Typgröße/Size	l ₁	l ₂
70-30	137,5	30
70-40	147,5	40

Maße ohne Toleranzangabe unverbindlich / Dimensions are in mm and are for reference only

Typ/Model	Drehzahl bei 50 Hz Speed min ⁻¹	Nenn-Drehmoment Torque Ncm	Gleichstrom/DC		Wechselstrom/AC		Gewicht / Weight kg
			Nenn-Leistung Output Watt	Aufnahme Input Watt	Nenn-Drehmoment Torque Ncm	Nenn-Leistung Output Watt	
KE 70-30	3000	7,3	23	53	5,4	17	0,83
	4000	6,2	26	56	5,5	23	
	5000	5,7	30	60	5,2	27	
	6000	5,1	32	62	4,8	30	
	8000	4,2	36	66	4,2	36	
	10000	3,8	40	70	3,8	40	
KE 70-40	3000	10,8	34	68	7,3	23	1,03
	4000	9,8	41	75	7,6	32	
	5000	8,6	45	79	7,3	38	
	6000	7,8	49	83	7,0	44	
	8000	6,3	53	87	6,0	50	
	10000	5,3	56	90	5,3	56	

Die Leistung der Gleichstrommotoren gelten für Formfaktor 1,0.
Alle Angaben sind Richtwerte, abweichende oder Zwischenwerte sind möglich.
Bitte Vorwort „Technische Richtlinien“ beachten.

Ratings for D.C. motors are based on straight line DC.
All values are approximate. For further information please see “technical data”
(section 0).