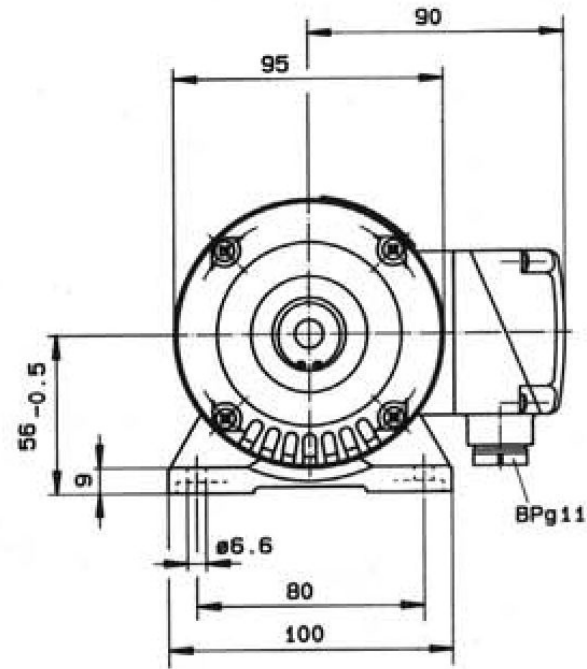
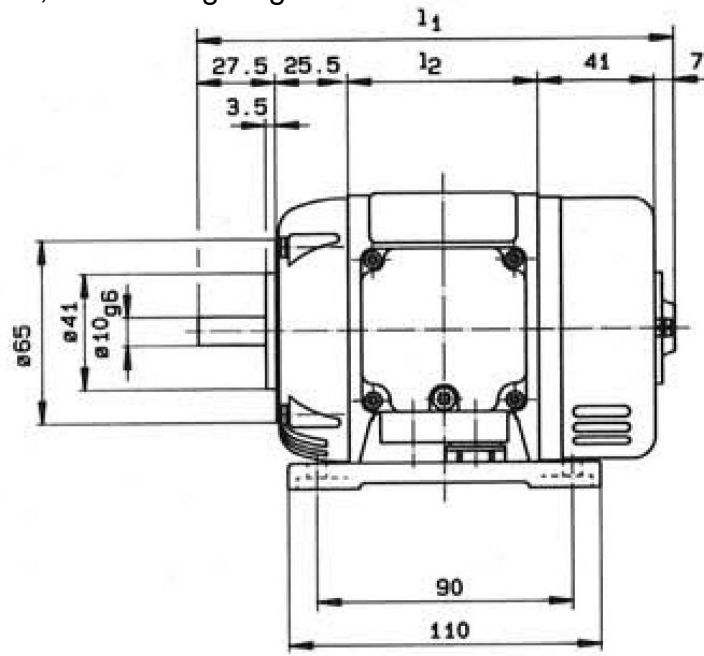
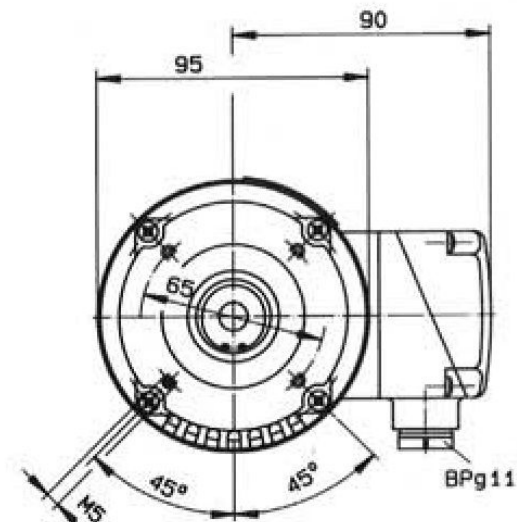
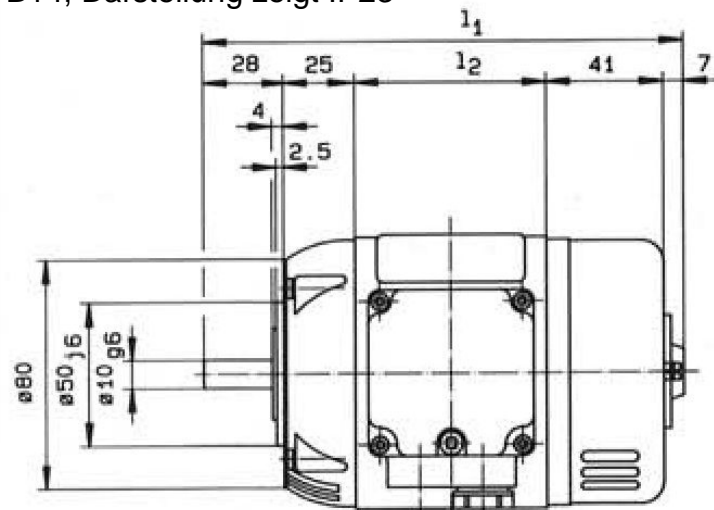


BAUFORM / Mounting Type / Avec patte de fixation
B3, Darstellung zeigt IP23



BAUFORM / Mounting Type / à bride
B14, Darstellung zeigt IP23



Einschraubtiefe 6 max.
Maximum Thread Depth 6 mm
Tarudage prof. 6mm max.

Typgröße/Size	l ₁	l ₂
80-30	168	67
80-40	168	67
80-60	188	87

Maße ohne Toleranzangabe unverbindlich / Dimensions are in mm and are for reference only

Typ/Model	Drehzahl bei 50 Hz Speed min ⁻¹	Nenn-Drehmoment Torque Ncm	Gleichstrom/DC		Wechselstrom/AC			Gewicht / Weight kg	
			Nenn-Leistung Output Watt	Aufnahme Input Watt	Nenn-Drehmoment Torque Ncm	Nenn-Leistung Output Watt	Aufnahme Input Watt	B3	B14
KG 80-30	3000	12,7	40	78	7,6	24	62	2,0	1,9
	4000	11,9	50	88	7,9	33	71		
	5000	10,5	55	93	7,3	38	76		
	6000		(57)	(95)	6,7	42	80		
	8000		(60)	(98)	6,0	50	88		
	10000		(60)	(98)		(60)	(98)		
KG 80-40	3000	17,5	55	95	11,1	35	75	2,3	2,2
	4000	15,5	65	105	10,7	45	85		
	5000	13,4	70	110	9,6	50	90		
	6000		(72)	(112)	8,8	55	95		
	8000		(75)	(115)	7,8	65	105		
	10000		(75)	(115)		(75)	(115)		
KG 80-60	3000	22,3	70	115	14,3	45	90	2,8	2,7
	4000	20,3	85	130	13,1	55	100		
	5000	17,2	90	135	12,4	65	110		
	6000		(90)	(135)	11,5	72	117		
	8000		(90)	(135)	9,6	80	125		
	10000		(90)	(135)		(90)	(135)		

Schutzart IP23 möglich.
Die Leistung der Gleichstrommotoren gelten für Formfaktor 1,0.
Alle Angaben sind Richtwerte, abweichende oder Zwischenwerte sind möglich.
Bitte Vorwort „Technische Richtlinien“ beachten.

Protection Class IP23 possible.
Ratings for D.C. motors are based on straight line DC.
All values are approximate. For further information please see “technical data” (section 0).