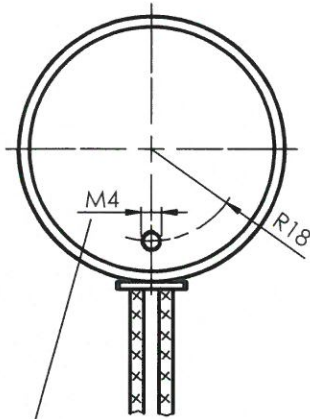
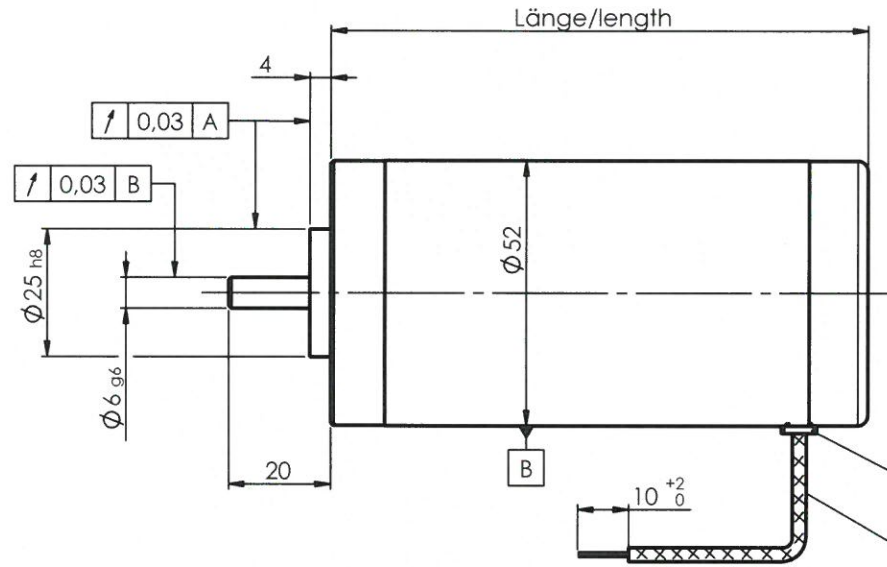


The reproduction, distribution and utilization of this drawing as well as the communication of its content is prohibited in the event of a patent, utility model or design. All rights reserved in the event of a patent, utility model or design.

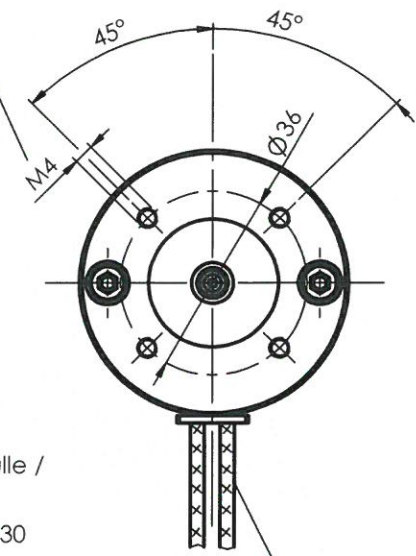
Weitergabe sowie Vervielfältigung dieser Zeichnung, Verwertung und Mitteilung seines Inhaltes sind verboten. Alle Rechte für den Fall der Patente, Gebrauchsmuster- oder Geschmacksmustereintragung vorbehalten.



Option/option:
für Wärmewächter/
for thermal protector



Einschraubtiefe 5,5 max. /
maximum thread depth 5,5 mm



Durchführungsstüle /
grommet

Litzenlänge 300±30
length of flex

2 Litzen/leads AWG 18 (0,83mm²)
je/per dmax. = 2,7±0,1mm

rd+ = Motor Rechtslauf/cw

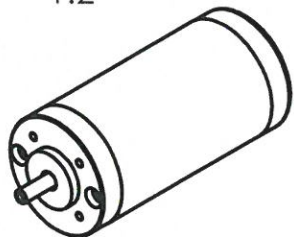
Leistungsdaten / Performance		PGK 53-30	PGK 53-60
Drehzahlbereich / Speed range	rpm	3000	3000
Leistungsbereich max. / Range of performance max.	W	40	60
Spannungsbereich / Voltage range	V	24	24
Dauerbetrieb S1 / continous operation S1			
Länge / length		105	135

Isolierstoffklasse: B
insulation class: B

Schutzart: IP43
Im Bereich des Kugellagers AS
nicht gewährleistet

protection class: IP43
not guarnted in the area
of ball bearing AS

1:2



Maße ohne Toleranzangaben unverbindlich
measurements without tolerances noncommittal

Oberflächen nach/ Surfaces according to DIN ISO 1302		Datum: Date:	Name: Name:	Rohteil-Mod.-Nr./ Unmachined part no.:	
Dokumentenstatus: Document status: in Arbeit		Bearbeitet: Edlet:	27.07.17	rose	Werkstoff: Material:
Änderungs-Nr.: Change no.:		Geprüft: Discussed:			Benennung: Title: Motor PGK 53 Katalog
Maßstab: Scale: 1:1		Freigebe: Release:			And.-index: Change index: 9
Kunden-Nr.: Customer no.:	In.vom Kunden: Cust. drawing no.:			E-307949-1205	Blatt 1/1
Ursprung: Origin:	Toleranz	Grieballee 49 • D-41747 Viersen www.groschopp.de • Tel.: +49 (0)2162 374-0		Ersatz für/ Replacement for:	A3