

2 Litzen/leads AWG 18 (0,83mm²)
je/per dmax. = 2,7±0,1mm

rd+ = Motor Rechtslauf/cw

Leistungsdaten / Performance		PGK 80-40	PGK 80-80
Drehzahlbereich / Speed range	rpm	3000	3000
Leistungsbereich max. / Range of performance max.	W	120	240
Spannungsbereich / Voltage range	V	24	24
Dauerbetrieb S1 / continous operation S1			
Länge / length		150	190

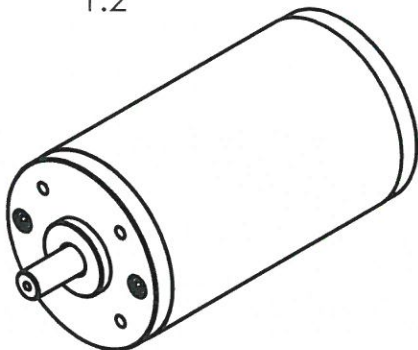
Isolierstoffklasse: B
insulation class: B

Schutzart: IP43
Im Bereich des Kugellagers AS
nicht gewährleistet

protection class: IP43
not guaranteed in the area
of ball bearing AS

Maße ohne Toleranzangaben unverbindlich
measurements without tolerances noncommittal

1:2



Oberflächen nach / Surfaces according to DIN ISO 1302		Datum: / Date: 19.07.17	Name: / Name: rose	Bauteil-/Mod.-Nr. / Unmachined part no.:	
Dokumentenstatus: in Arbeit		Bearbeitet: / Edited:	Werkstoff: / Material:	Gewicht: / Weight:	
Änderung-Nr.: / Change no.:		Geprüft: / Discussed:	Benennung: / Title: Motor PGK 80 Katalog		
Maßstab: / Scale: 1:1		Freigabe: / Release:			
Ø 32 h8 -0,039 Ø 12 g6 -0,017 Passung Toleranz	0 -0,039 -0,006 -0,017 Toleranz	Kunden-Nr.: In vom Kunden: Cust. drawing no.	E-307938-1205		And.-index: / Change index: - CH Blatt: 9 / 1/1
Ursprung: / Origin:			Ersatz für / Replacement for: A3		Greifsaaltee 49 • D-41747 Viernsen www.groschopp.de • Tel.: +49 (0)2162 374-0