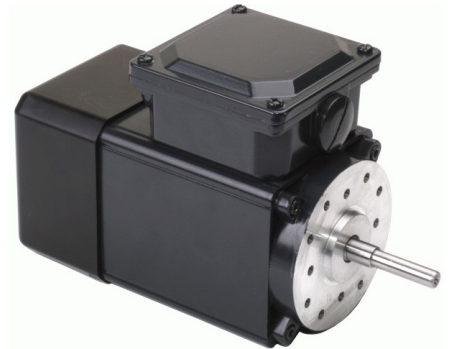


Drehstrom- / Asynchronmotoren 2- und 4-polig mit Lüfter AC- / Asynchronous motors 2- and 4-pole with fan

IGLC70 2p / 4p | bis / up to 80 W

- Kühlung durch Lüfter
- Mehr Leistung aus geringerem Bauvolumen
- Motor nach Isolierstoffklasse F
- Schutzart IP54
- Betriebsart S1
- Phasenisolation
- Auch mit IEC-Flansch (B14)
- Fan cooling
- More power despite reduced design space
- Motor insulation class F
- Protection IP54
- Operation mode S1
- Phase insulation
- Available with IEC flange (B14)

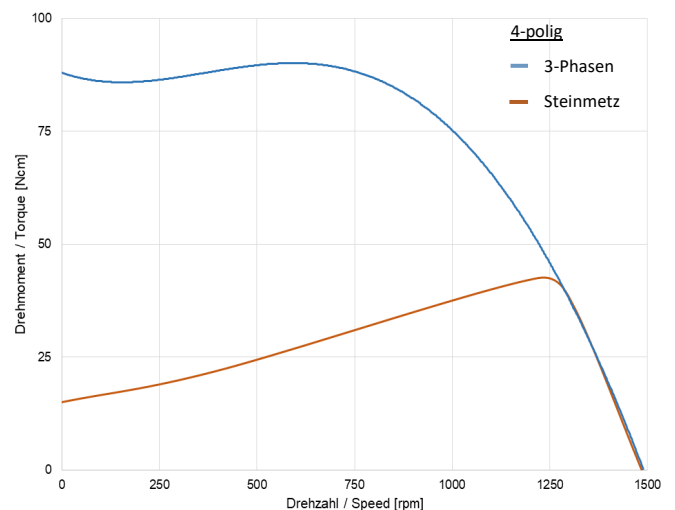
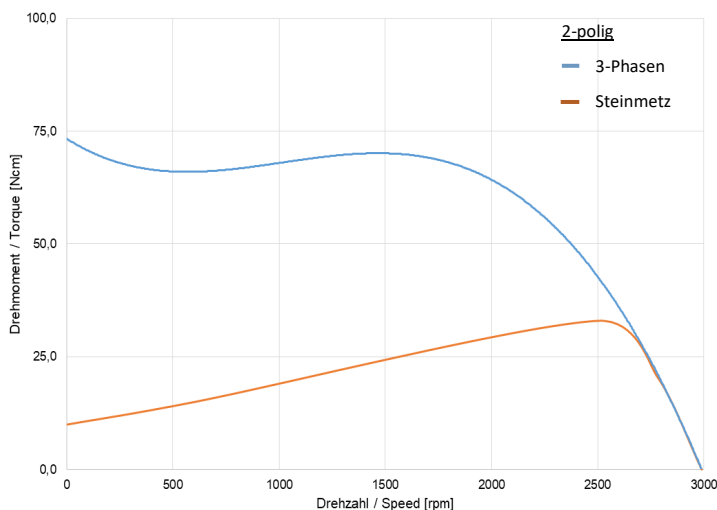


Technische Daten / Data

		70-60 (2polig)		70-60 (4polig)	
Phasen Phase		3	1 Steinmetz	3	1 Steinmetz
Nennspannung Nominal voltage	V	400/230	230	400/230	230
Nennleistung Nominal power	W	80	60	60	50
Nenn Drehzahl Nominal speed	min ⁻¹	2700	2780	1250	1310
Nenn Drehmoment Nominal torque	Ncm	28	21	46	36
Nennstrom Nominal current	A	0,28 / 0,49	0,51	0,32 / 0,55	0,52
Aufnahmeleistung Input power	W	159	99	125	99
Rel. Anzugsmoment Rel. start torque	M _{Start} /M	2,6	0,5	1,9	0,4
Rel. Kippmoment Rel. breakdown torque	M _{Kipp} /M	2,5	1,6	2,0	1,2
Wirkungsgrad Efficiency	%	50,3	60,6	48,0	50,5
Leistungsfaktor Power factor	-	0,82	0,84	0,57	0,83
Kondensator Capacitor	µF	-	6	-	6
Gewicht Weight	kg	2,8	2,8	2,8	2,8
Wicklung Winding	-	1825501	1825501	1825601	1825601

Gültig bei Raumtemperatur 20°C / Ambient temperature of 20°C

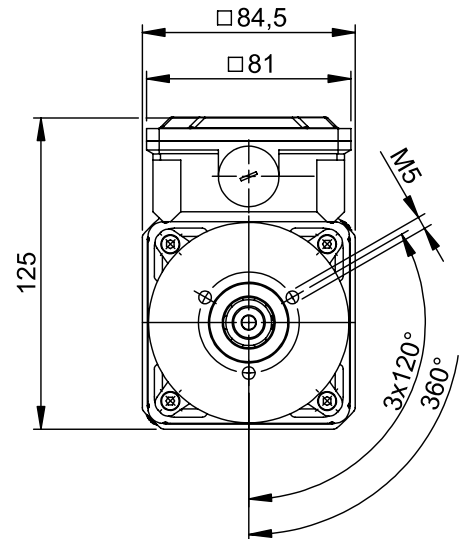
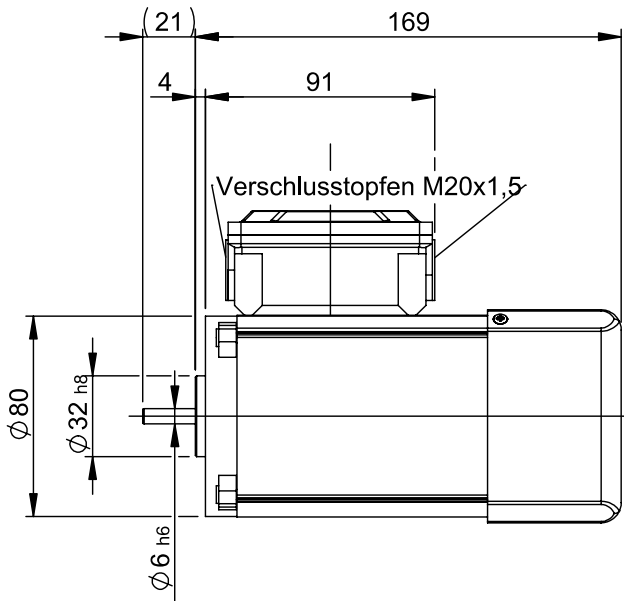
Kennlinien / Diagrams



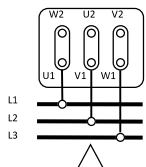
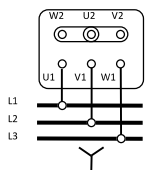
Baureihe / Series - IGLC

Technische Zeichnung [mm] / Technical drawing [mm]

Für Getriebe SG80 / for gearbox SG80



3-Phasen Anschluss



1-Phasen Anschluss

