

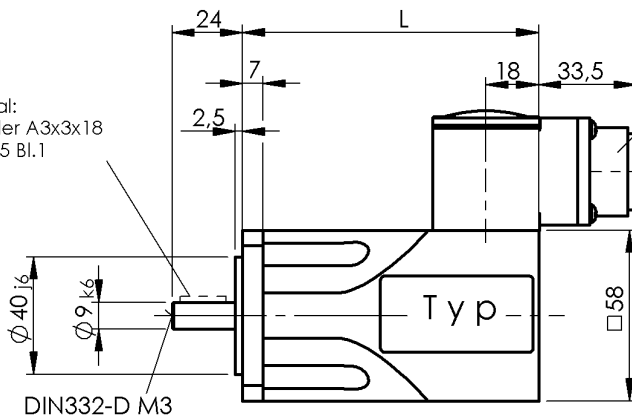


Typ EGKxx-yyNR Polzahl	Bemessungsdrehzahl Nominal speed Vitesse nominale		Zwischenkreisspannung DC bus voltage tension circuit intermédiaire		Wicklungsnummer Winding number Bobinage	Dauerstillstandsmoment Continuous stall torque Couple rotor bloqué	Dauerstillstandsstrom Continuous stall current Courant continu	Maximalmoment (0 min ⁻¹ , 20°C) Peak torque (0 rpm, 20°C) Couple maximal (0 rpm, 20°C)	Maximalstrom Peak current Courant maximal	Bemessungsrehmoment Nominal torque Couple nominal	Bemessungsstrom Nominal current Courant nominal	Bemessungsleistung Nominal power Puissance nominale	Wirkungsgrad Efficiency Rendement	Spannungskonstante (20°C) Voltage constant (20°C) Tension constante (20°C)		Drehmomentkonstante (20°C, 0 min ⁻¹) Torque constant (20°C, 0 rpm)		Widerstand Phase-Phase (20°C) Resistance phase-phase (20°C)		Induktivität Phase-Phase (f=1,0) Induction phase-phase (f=1,0)		elektr. Zeitkonstante (20°C) Electrical time constant (20°C) Temps constant électrique (20°C)	mech. Zeitkonstante (20°C) mechanical time constant (20°C) Temps constant mécanique (20°C)	Trägheitsmoment Inertia Inertie	Gewicht Weight Poids					
	n _n min ⁻¹	n _n min ⁻¹	U _{zk} V _{dc}	U _{zk} V _{dc}										k _e V/1000min ⁻¹	k _t Nm/A	R _{pp} Ω	R _{pp} mH	L _{pp} mH	τ _{el} ms	τ _{mech} ms	J _{rotor} kgcm ²					m _{motor} kg				
48-30 8polig	3000	325	17958	1.0	0.6	2.7	7	0.53	1.0	0.17	62	39	0.64	41.2	40.1	1.0	1.7	0.11	1.1	325	17987	0.7	5	0.6	0.31	74	25	0.42	16.9	17.1
		560	17958				5		1.5																					
	6000	325	17986	1.6	1.0	5	0.49	1.0	0.31	74	25	0.42	16.9	17.1																
		560	17958	1.0	1.0	7	1.0	0.31	74	39	0.64	41.2	40.1																	
48-60 8polig	3000	325	17935	1.8	1.1	5.4	13	1.0	1.8	0.32	70	40	0.67	17.3	20.5	0.8	1.1	0.19	1.5	325	17989	2.7	20	1.7	0.56	79	27	0.45	8.0	9.1
		560	17988				8		1.0																					
	6000	325	17989	1.1	1.1	13	0.9	2.5	0.56	79	40	0.67	17.3	20.5																
		560	17935	1.8	1.1	20	1.7	0.56	79	27	0.45	8.0	9.1																	
65-30 10polig	3000	325 (Δ)	17969	2.7	1.4	5.5	18	1.4	2.6	0.42	77	38	0.63	7.3	20.1	0.4	1.2	0.42	2.0	325 (Y)	17969	1.5	10	1.5	0.81	85	66	1.09	21.9	60.3
		560 (Y)	17984				31		4.4																					
	6000	325 (Δ)	17984	4.7	1.3	18	2.5	0.81	85	38	0.62	6.9	19.8																	
		560 (Y)	17984	2.7	1.3	18	2.5	0.81	85	38	0.62	6.9	19.8																	
65-60 10polig	3000	325 (Δ)	17970	4.9	2.7	11	35	2.6	4.7	0.80	82	39	0.65	3.0	10.0	0.3	0.7	0.66	2.7	325 (Y)	17970	2.8	20	2.7	1.43	88	23	0.39	1.1	3.5
		560 (Y)	17985				20		2.6																					
	6000	325 (Δ)	17985	8.1	2.3	35	4.2	1.43	88	40	0.67	3.3	10.5																	
		560 (Y)	17985	4.7	2.3	58	7.2	1.43	88	23	0.39	1.1	3.5																	
80-40 10polig	3000	325 (Δ)	17971	5.4	3.2	11	29	3.0	5.2	0.94	85	42	0.69	2.3	9.9	0.2	0.9	1.15	3.1	325 (Y)	17971	3.1	17	3.0	1.40	88	73	1.20	6.8	29.7
		560 (Y)	17921				17		3.0																					
	6000	325 (Δ)	17921	8.9	2.3	49	7.0	1.40	88	25	0.41	0.8	3.4																	
		560 (Y)	17921	5.2	2.3	28	4.0	1.40	88	42	0.71	2.5	10.2																	
80-80 10polig	3000	325 (Δ)	17972	9.9	5.9	21	57	5.5	9.4	1.70	89	42	0.69	0.9	4.8	0.2	0.7	2.44	4.5	325 (Y)	17972	5.7	33	5.4	2.30	90	44	0.72	1.1	5.4
		560 (Y)	17926				33		5.4																					
	6000	325 (Δ)	17926	16.0	3.6	95	10.7	2.30	90	25	0.42	0.4	1.8																	
		560 (Y)	17926	9.2	3.6	55	6.2	2.30	90	44	0.72	1.1	5.4																	

Ausgelegt nach Isolations-Klasse F (ΔT=105K) mit Kühlfansch EGK48: 360mm x 360mm x 4mm 10% Toleranz bei M₀, M_n sowie k_e und k_t * ohne Wellendichtring
EGK65: 540mm x 540mm x 4mm
EGK80: 615mm x 615mm x 4mm



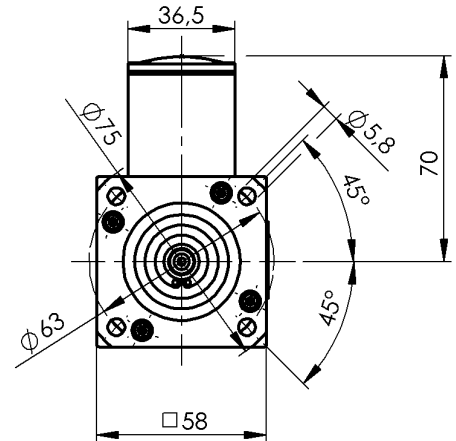
optional:
Paßfeder A3x3x18
DIN6885 Bl.1



DIN332-D M3

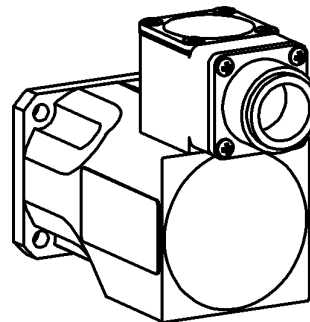
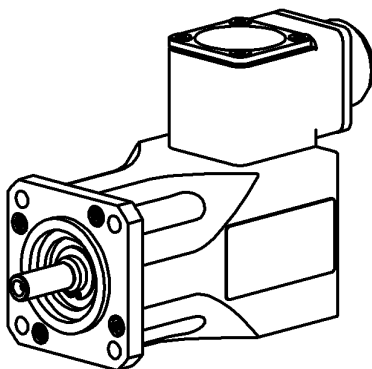
Toleranz DIN42955-R

Gerätestecker mit Buchsenkörper (EMV gerecht)
Bestell-Nr. C016 10C015 0005
Lieferant: Amphenol, Serie C16-3



Motorlänge L	ohne Bremse	mit Bremse
EGK48-30NR	101	136
EGK48-60NR	131	166

Bei Ausführung mit Wellendichtring Länge + 7,5

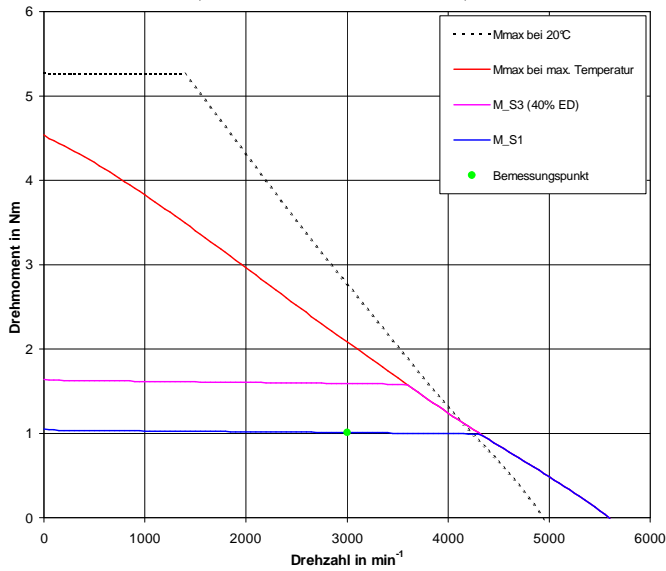




Drehmoment-Drehzahl-Kennlinien

EGK48-60NV

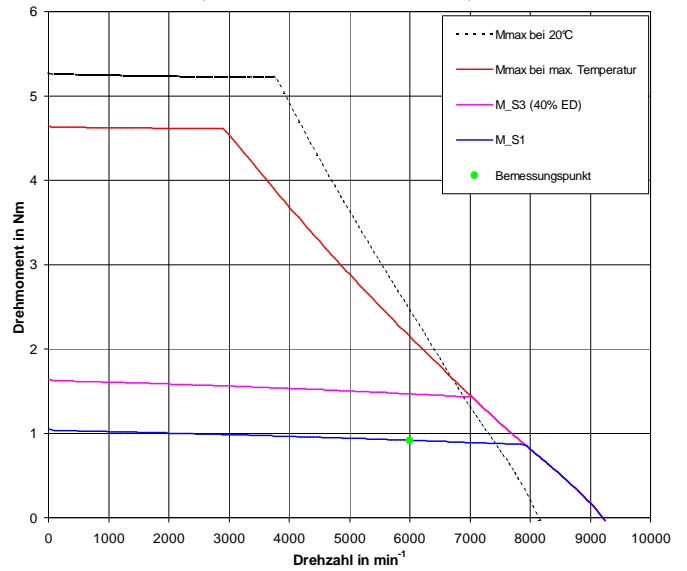
WK17935-09 (3000 min^{-1} , $325 V_{dc}$, Stern-Schaltung)
($\Delta T=105K$, Kühlflansch: $360 \text{ mm} \times 360 \text{ mm} \times 4 \text{ mm}$)



Drehmoment-Drehzahl-Kennlinien

EGK48-60NV

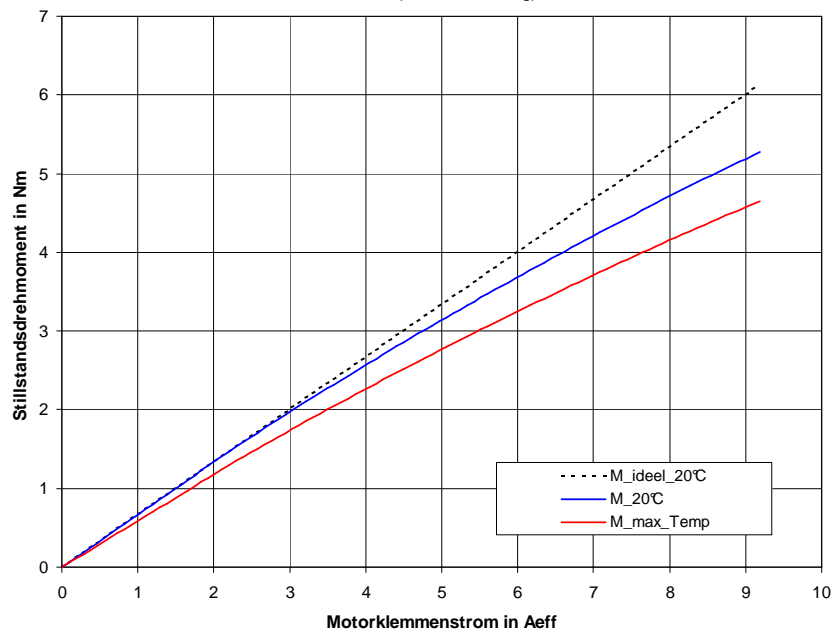
WK17935-09 (6000 min^{-1} , $560 V_{dc}$, Stern-Schaltung)
($\Delta T=105K$, Kühlflansch: $360 \text{ mm} \times 360 \text{ mm} \times 4 \text{ mm}$)



Drehmoment-Strom-Kennlinie

EGK48-30NV

WK17935-09 (Stern-Schaltung)



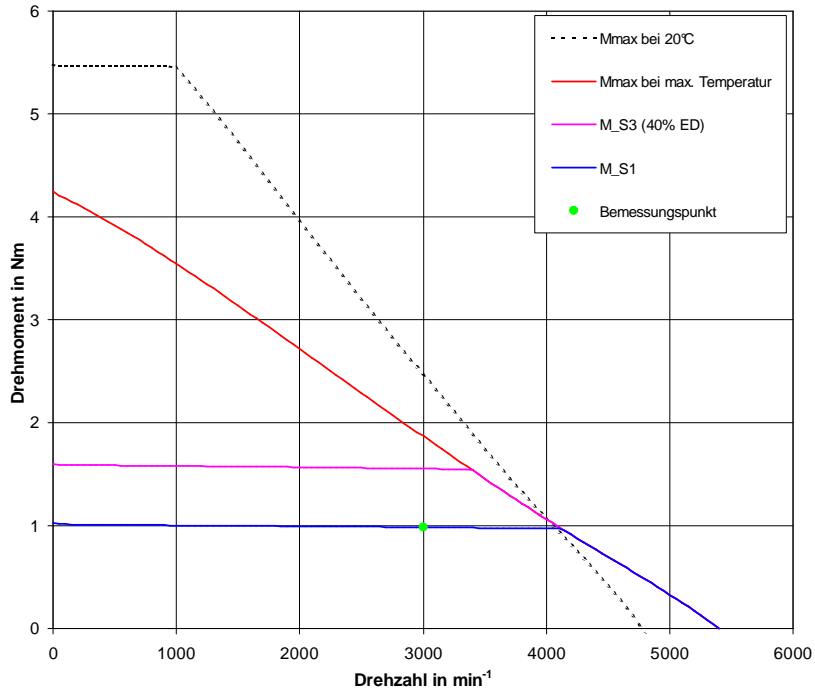


Drehmoment-Drehzahl-Kennlinien

EGK48-60NV

WK17988-09 (3000min⁻¹, 560Vdc, Stern-Schaltung)

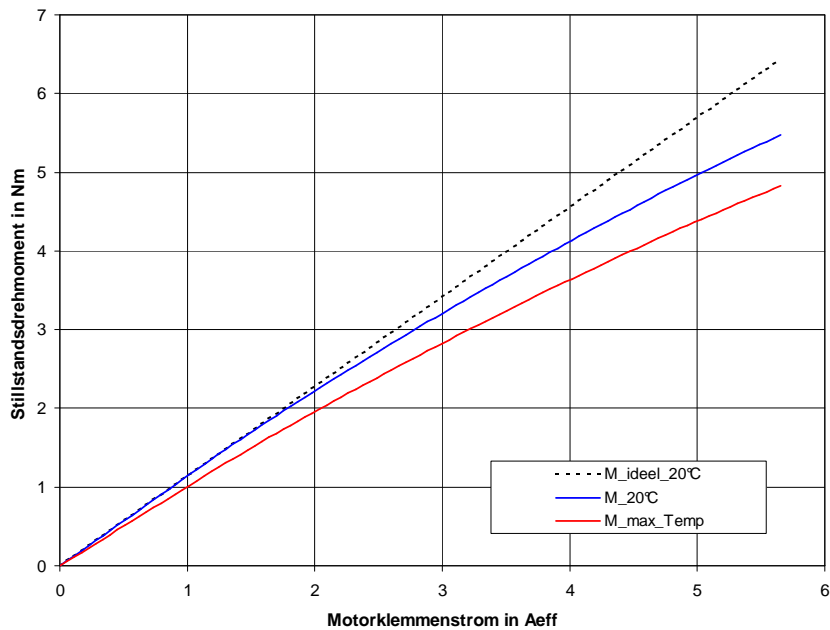
(ΔT=105K, Kühlflansch:360mm x 360mm x 4mm)



Drehmoment-Strom-Kennlinie

EGK48-30NV

WK17988-09 (Stern-Schaltung)



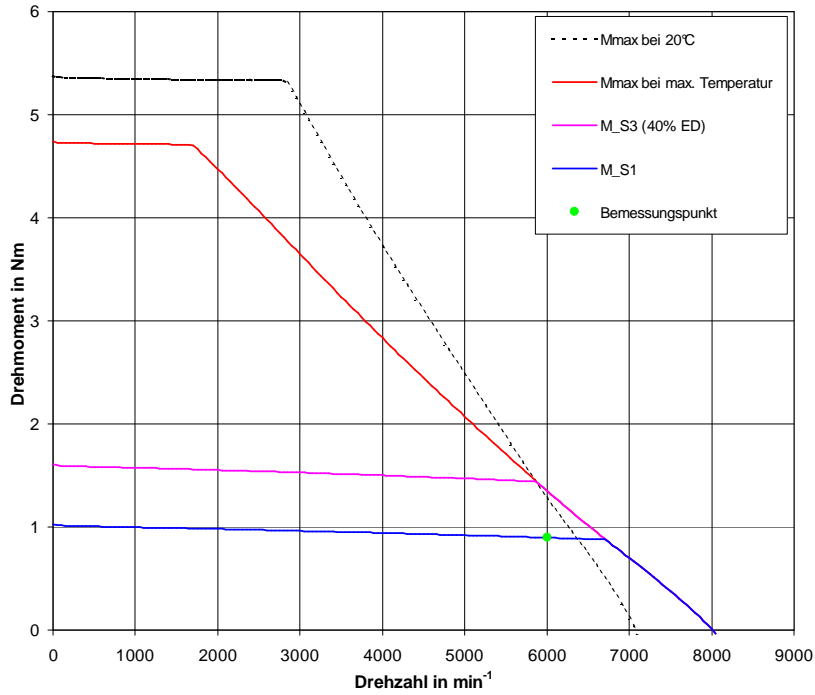


Drehmoment-Drehzahl-Kennlinien

EGK48-60NV

WK17989-09 (6000min⁻¹, 325V_{dc}, Stern-Schaltung)

(ΔT=105K, Kühlfansch:360mm x 360mm x 4mm)



Drehmoment-Strom-Kennlinie

EGK48-30NV

WK17989-09 (Stern-Schaltung)

