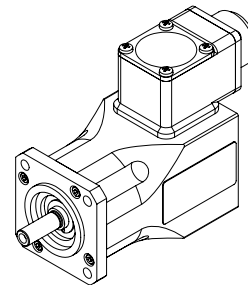
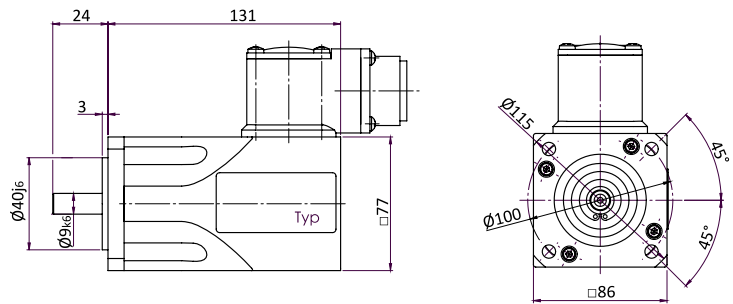


- Extrem hohe Leistungsdichte
- Hohe Positioniergenauigkeit
- Kompakte Bauform
- Motor nach Isolierstoffklasse F
- Schutzart IP65 (höher auf Anfrage)
- Betriebsart S1
- Geber: Resolver (weitere auf Anfrage)
- Kombinierbar mit Getrieben anderer Hersteller
- Extremely high power density
- High positioning accuracy
- Compact design
- Motor insulation class F
- Protection IP65 (higher on request)
- Operation mode S1
- Encoder: Resolver (further on request)
- Combinable with gears from other manufacturer



Technische Daten / Data

		EGK 48-60	
Nennrehzahl Nominal Speed	min ⁻¹	3000	3000
Zwischenkreisspannung DC bus Voltage	V	325	560
Dauerstillstandsmoment continuous stall torque	Nm	1,1	1,1
Dauerstillstandsstrom Continuous stall current	A	1,8	1,1
Maximalmoment Peak torque	Nm	5,4	5,4
Maximalstrom Peak current	A	13,0	8,0
Nennmoment Nominal torque	Nm	1,0	1,0
Nennstrom Nominal current	A	1,8	1,0
Nennleistung Nominal power	kW	0,32	0,32
Wirkungsgrad Efficiency	%	70	70
Spannungskonstante Voltage constant	V/1000min ⁻¹	40	69
Drehmomentkonstante Torque constant	Nm/A	0,67	1,14
Trägheitsmoment Voltage constant	kgcm ²	0,19	0,19
Wicklung Winding		17935	17988
Gewicht Weight	kg	1,5	1,5



Gültig bei Raumtemperatur 20°C / valid at ambient temperature of 20°C

Kennlinien / Diagrams

