

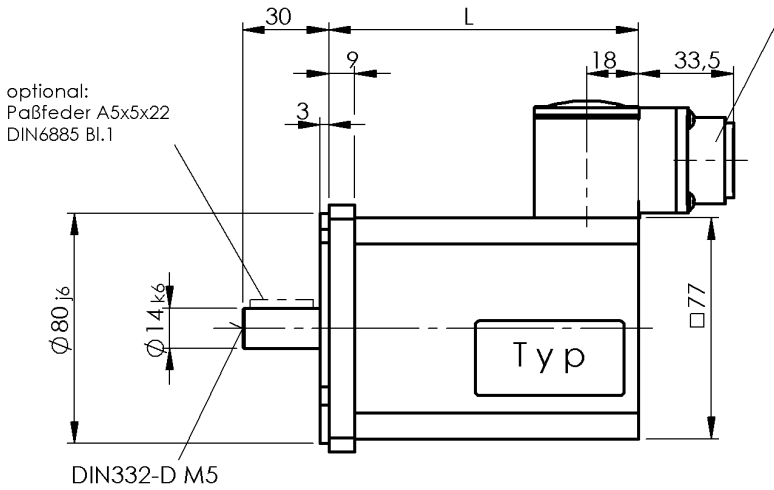


Typ EGKxx-yyNR Polzahl	Bemessungsdrehzahl Nominal speed Vitesse nominale		Zwischenkreisspannung DC bus voltage tension circuit intermédiaire		Wicklungsnummer Winding number Bobinage	Dauerstillstandsmoment Continuous stall torque Couple rotor bloqué	Dauerstillstandsstrom Continuous stall current Courant continu	Maximalmoment (0 min ⁻¹ , 20°C) Peak torque (0 rpm, 20°C) Couple maximal (0 rpm, 20°C)	Maximalstrom Peak current Courant maximal	Bemessungsrehmoment Nominal torque Couple nominal	Bemessungsstrom Nominal current Courant nominal	Bemessungsleistung Nominal power Puissance nominale	Wirkungsgrad Efficiency Rendement	Spannungskonstante (20°C) Voltage constant (20°C) Tension constante (20°C)		Drehmomentkonstante (20°C, 0 min ⁻¹) Torque constant (20°C, 0 rpm)		Widerstand Phase-Phase (20°C) Resistance phase-phase (20°C)		Induktivität Phase-Phase (f=1,0) Induction phase-phase (f=1,0)		elektr. Zeitkonstante (20°C) Electrical time constant (20°C) Temps constant électrique (20°C)	mech. Zeitkonstante (20°C) mechanical time constant (20°C) Temps constant mécanique (20°C)	Trägheitsmoment Inertia Inertie	Gewicht Weight Poids
	n _n min ⁻¹	V _{zk}	U _{zk}	WK Nr.										M ₀ Nm	I ₀ A _{eff}	M _{max} Nm	I _{peak} A _{peak}	M _n Nm	I _n A _{eff}	P ₂ kW	η				
48-30 8polig	3000	325	17958	0.6	1.0	2.7	7	0.53	1.0	0.17	62	39	0.64	41.2	40.1	1.0	1.7	0.11	1.1						
		560	17987				5		0.6			60	0.99	99.3	95.4										
	6000	325	17986	1.6	5	0.49	1.5	0.31	74	25	0.42	16.9	17.1												
		560	17958	1.0	7	1.0	39	0.64	41.2	40.1															
48-60 8polig	3000	325	17935	1.1	1.8	5.4	13	1.0	1.8	0.32	70	40	0.67	17.3	20.5	0.8	1.1	0.19	1.5						
		560	17988				8		1.0			69	1.14	53.0	59.8										
	6000	325	17989	2.7	20	0.9	2.5	0.56	79	27	0.45	8.0	9.1												
		560	17935	1.8	13	1.7	40	0.67	17.3	20.5															
65-30 10polig	3000	325 (Δ)	17969	1.4	2.7	5.5	18	1.4	2.6	0.42	77	38	0.63	7.3	20.1	0.4	1.2	0.42	2.0						
		560 (Y)	17969				10		1.5			66	1.09	21.9	60.3										
	6000	325 (Δ)	17984	4.7	31	1.3	4.4	0.81	85	22	0.36	2.3	6.6												
		560 (Y)	17984	2.7	18	2.5	38	0.62	6.9	19.8															
65-60 10polig	3000	325 (Δ)	17970	2.7	4.9	11	35	2.6	4.7	0.80	82	39	0.65	3.0	10.0	0.3	0.7	0.66	2.7						
		560 (Y)	17970				20		2.7			68	1.12	8.9	30.0										
	6000	325 (Δ)	17985	8.1	58	2.3	7.2	1.43	88	23	0.39	1.1	3.5												
		560 (Y)	17985	4.7	33	4.2	40	0.67	3.3	10.5															
80-40 10polig	3000	325 (Δ)	17971	3.2	5.4	11	29	3.0	5.2	0.94	85	42	0.69	2.3	9.9	0.2	0.9	1.15	3.1						
		560 (Y)	17971				17		3.0			73	1.20	6.8	29.7										
	6000	325 (Δ)	17921	8.9	49	2.3	7.0	1.40	88	25	0.41	0.8	3.4												
		560 (Y)	17921	5.2	28	4.0	42	0.71	2.5	10.2															
80-80 10polig	3000	325 (Δ)	17972	5.9	9.9	21	57	5.5	9.4	1.70	89	42	0.69	0.9	4.8	0.2	0.7	2.44	4.5						
		560 (Y)	17972				33		5.4			73	1.20	2.7	14.4										
	6000	325 (Δ)	17926	16.0	95	3.6	10.7	2.30	90	25	0.42	0.4	1.8												
		560 (Y)	17926	9.2	55	6.2	44	0.72	1.1	5.4															

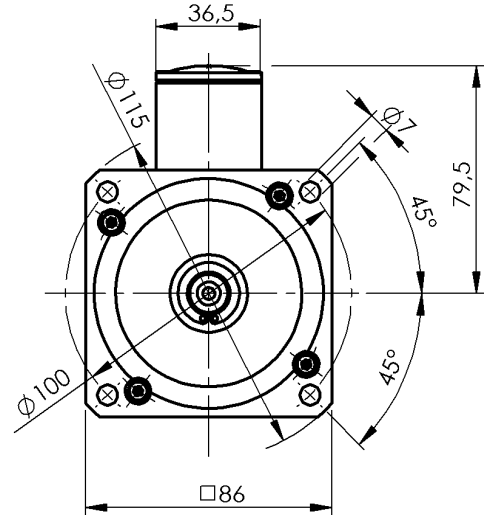
Ausgelegt nach Isolations-Klasse F (ΔT=105K) mit Kühlfansch EGK48: 360mm x 360mm x 4mm
 EGK65: 540mm x 540mm x 4mm
 EGK80: 615mm x 615mm x 4mm
 10% Toleranz bei M₀, M_n sowie k_e und k_t
 * ohne Wellendichtring



Gerätestecker mit Buchsenkörper (EMV gerecht)
 Bestell-Nr. C016 10C015 0005
 Lieferant: Amphenol, Serie C16-3

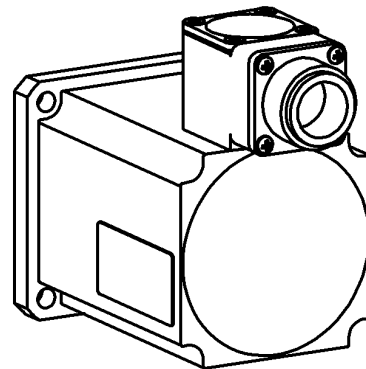
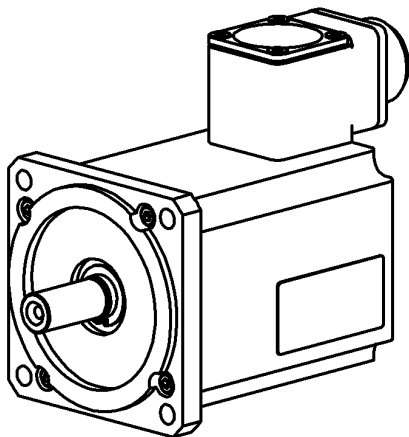


Toleranz DIN42955-R



Motorlänge L	ohne Bremse	mit Bremse
EGK65-30NR	108	148
EGK65-60NR	138	178

Bei Ausführung mit Wellendichtring Länge + 7,5



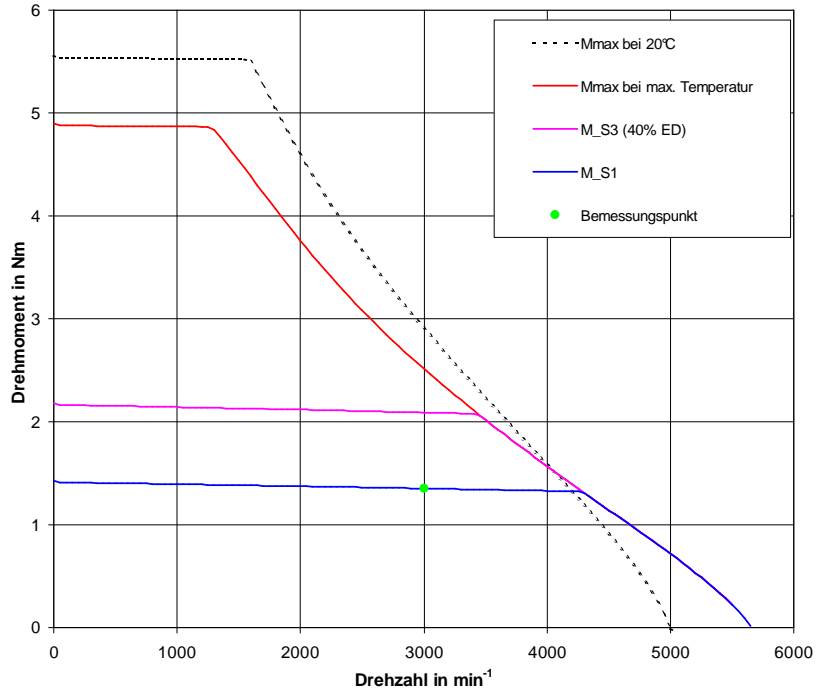


Drehmoment-Drehzahl-Kennlinien

EGK65-30NR

WK17969-09 (3000min⁻¹)

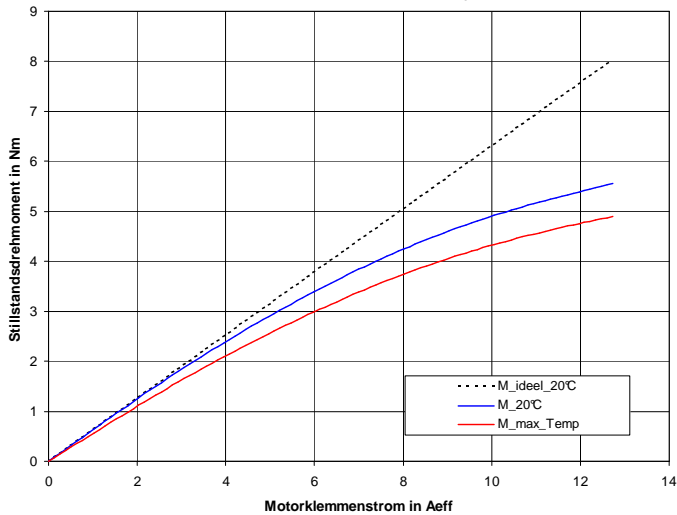
(ΔT=105K, Kühlflansch:540mm x 540mm x 4mm)



Drehmoment-Strom-Kennlinie

EGK65-30NR

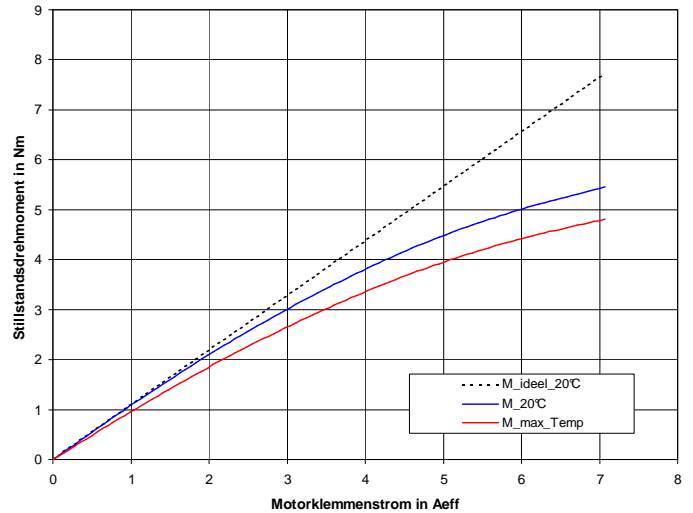
WK17969-09 (325V_{dc}, Dreieck-Schaltung)



Drehmoment-Strom-Kennlinie

EGK65-30NR

WK17969-09 (560V_{dc}, Stern-Schaltung)



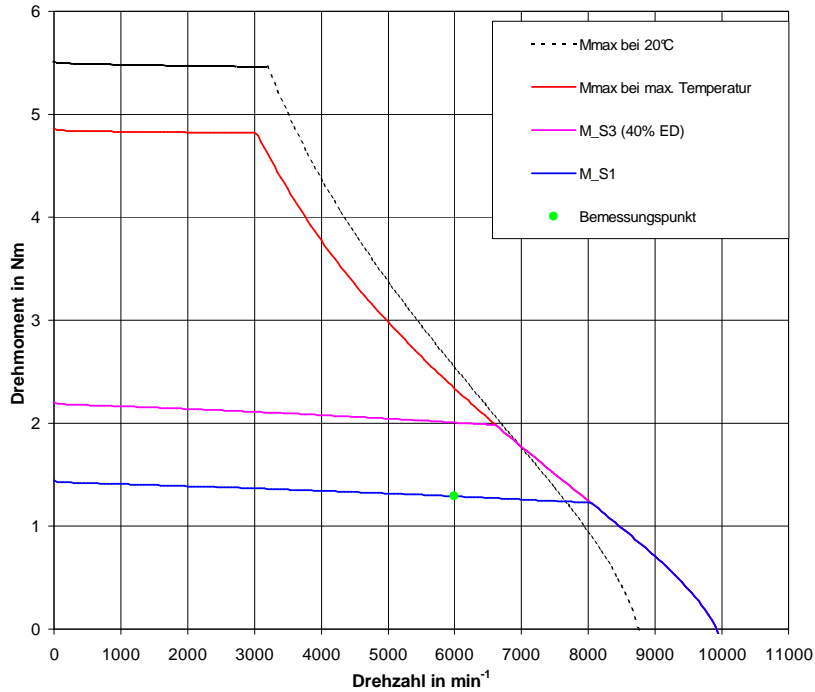


Drehmoment-Drehzahl-Kennlinien

EGK65-30NR

WK17984-09 (6000min⁻¹)

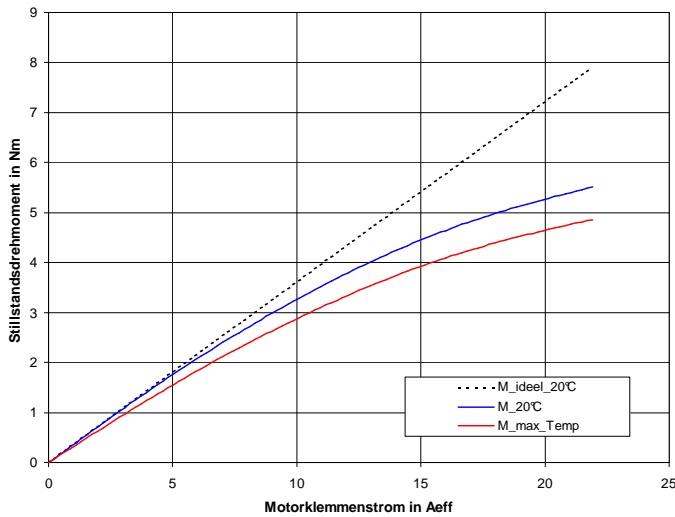
(ΔT=105K, Kühlflansch:540mm x 540mm x 4mm)



Drehmoment-Strom-Kennlinie

EGK65-30NR

WK17984-09 (325Vdc, Dreieck-Schaltung)



Drehmoment-Strom-Kennlinie

EGK65-30NR

WK17984-09 (560Vdc, Stern-Schaltung)

