

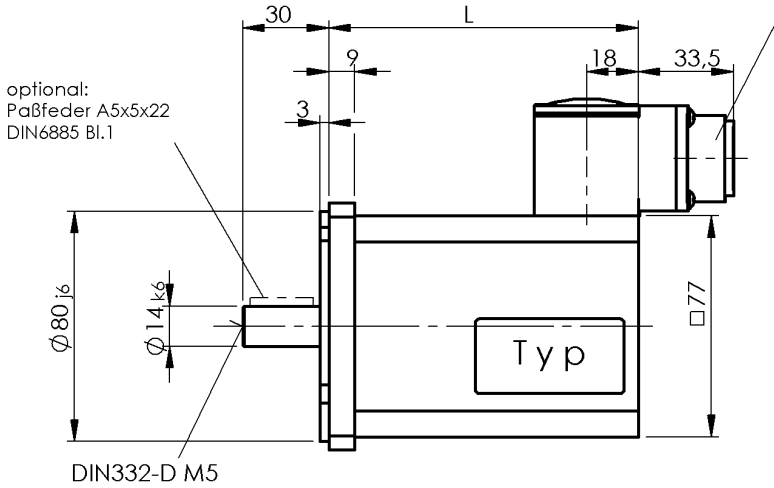


Typ EGKxx-yyNR Polzahl	Bemessungsdrehzahl Nominal speed Vitesse nominale		Zwischenkreisspannung DC bus voltage tension circuit intermédiaire		Wicklungsnummer Winding number Bobinage	Dauerstillstandsmoment Continuous stall torque Couple rotor bloqué	Dauerstillstandsstrom Continuous stall current Courant continu	Maximalmoment (0 min ⁻¹ , 20°C) Peak torque (0 rpm, 20°C) Couple maximal (0 rpm, 20°C)	Maximalstrom Peak current Courant maximal	Bemessungsrehmoment Nominal torque Couple nominal	Bemessungsstrom Nominal current Courant nominal	Bemessungsleistung Nominal power Puissance nominale	Wirkungsgrad Efficiency Rendement	Spannungskonstante (20°C) Voltage constant (20°C) Tension constante (20°C)		Drehmomentkonstante (20°C, 0 min ⁻¹) Torque constant (20°C, 0 rpm)		Widerstand Phase-Phase (20°C) Resistance phase-phase (20°C)		Induktivität Phase-Phase (f=1,0) Induction phase-phase (f=1,0)		elektr. Zeitkonstante (20°C) Electrical time constant (20°C) Temps constant électrique (20°C)	mech. Zeitkonstante (20°C) mechanical time constant (20°C) Temps constant mécanique (20°C)	Trägheitsmoment Inertia Inertie	Gewicht Weight Poids
	n _n min ⁻¹	V _{zk}	U _{zk}	U _{zk}										M ₀ Nm	I ₀ A _{eff}	M _{max} Nm	I _{peak} A _{peak}	M _n Nm	I _n A _{eff}	P ₂ kW	η				
48-30 8polig	3000	325	17958	560	17987	0.6	1.0	2.7	7	0.53	1.0	0.17	62	39	0.64	41.2	40.1	1.0	1.7	0.11	1.1				
		560	17987						0.7		5			0.6	60	0.99	99.3					95.4			
	6000	325	17986	560	17958	1.0	1.6	2.7	5	0.49	1.5	0.31	74	25	0.42	16.9	17.1	0.8	1.1	0.19	1.5				
		560	17958						1.0		7			1.0	39	0.64	41.2					40.1			
48-60 8polig	3000	325	17935	560	17988	1.1	1.8	5.4	13	1.0	1.8	0.32	70	40	0.67	17.3	20.5	0.8	1.1	0.19	1.5				
		560	17988						1.1		8			1.0	69	1.14	53.0					59.8			
	6000	325	17989	560	17935	1.8	2.7	5.4	20	0.9	2.5	0.56	79	27	0.45	8.0	9.1	0.4	1.2	0.42	2.0				
		560	17935						1.8		13			1.7	40	0.67	17.3					20.5			
65-30 10polig	3000	325 (Δ)	17969	560 (Y)	17969	1.4	2.7	5.5	18	1.4	2.6	0.42	77	38	0.63	7.3	20.1	0.4	1.2	0.42	2.0				
		560 (Y)	17969						1.5		10			1.5	66	1.09	21.9					60.3			
	6000	325 (Δ)	17984	560 (Y)	17984	2.7	4.7	5.5	31	1.3	4.4	0.81	85	22	0.36	2.3	6.6	0.3	0.7	0.66	2.7				
		560 (Y)	17984						2.7		18			2.5	38	0.62	6.9					19.8			
65-60 10polig	3000	325 (Δ)	17970	560 (Y)	17970	2.7	4.9	11	35	2.6	4.7	0.80	82	39	0.65	3.0	10.0	0.3	0.7	0.66	2.7				
		560 (Y)	17970						2.8		20			2.7	68	1.12	8.9					30.0			
	6000	325 (Δ)	17985	560 (Y)	17985	4.7	8.1	11	58	2.3	7.2	1.43	88	23	0.39	1.1	3.5	0.2	0.9	1.15	3.1				
		560 (Y)	17985						4.7		33			4.2	40	0.67	3.3					10.5			
80-40 10polig	3000	325 (Δ)	17971	560 (Y)	17971	3.2	5.4	11	29	3.0	5.2	0.94	85	42	0.69	2.3	9.9	0.2	0.9	1.15	3.1				
		560 (Y)	17971						3.1		17			3.0	73	1.20	6.8					29.7			
	6000	325 (Δ)	17921	560 (Y)	17921	5.2	8.9	11	49	2.3	7.0	1.40	88	25	0.41	0.8	3.4	0.2	0.9	1.15	3.1				
		560 (Y)	17921						5.2		28			4.0	42	0.71	2.5					10.2			
80-80 10polig	3000	325 (Δ)	17972	560 (Y)	17972	5.9	9.9	21	57	5.5	9.4	1.70	89	42	0.69	0.9	4.8	0.2	0.7	2.44	4.5				
		560 (Y)	17972						5.7		33			5.4	73	1.20	2.7					14.4			
	6000	325 (Δ)	17926	560 (Y)	17926	9.2	16.0	21	95	3.6	10.7	2.30	90	25	0.42	0.4	1.8	0.2	0.7	2.44	4.5				
		560 (Y)	17926						9.2		55			6.2	44	0.72	1.1					5.4			

Ausgelegt nach Isolations-Klasse F (ΔT=105K) mit Kühlfansch EGK48: 360mm x 360mm x 4mm
 EGK65: 540mm x 540mm x 4mm
 EGK80: 615mm x 615mm x 4mm
 10% Toleranz bei M₀, M_n, sowie k_e und k_t
 * ohne Wellendichtring

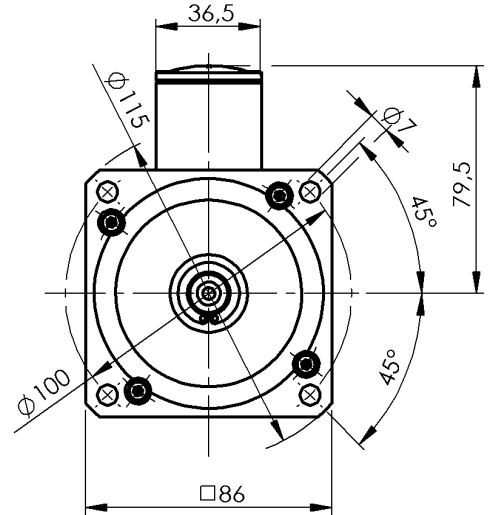


Gerätestecker mit Buchsenkörper (EMV gerecht)
 Bestell-Nr. C016 10C015 0005
 Lieferant: Amphenol, Serie C16-3



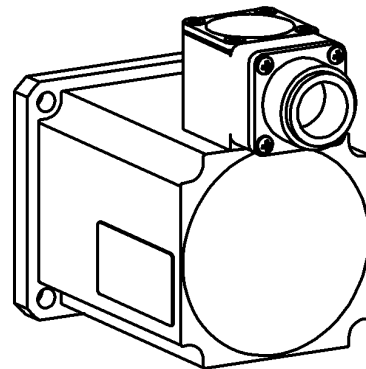
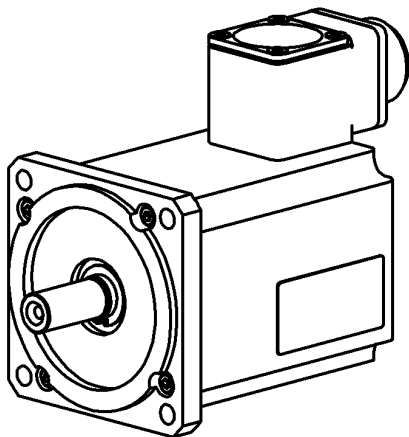
DIN332-D M5

Toleranz DIN42955-R



Motorlänge L	ohne Bremse	mit Bremse
EGK65-30NR	108	148
EGK65-60NR	138	178

Bei Ausführung mit Wellendichtring Länge + 7,5



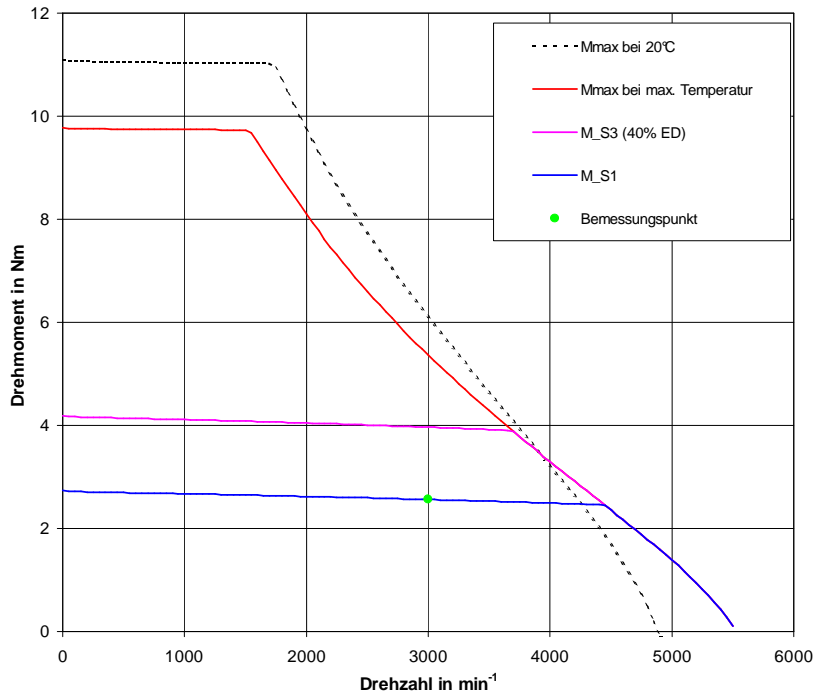


Drehmoment-Drehzahl-Kennlinien

EGK65-60NR

WK17970-09 (3000min⁻¹)

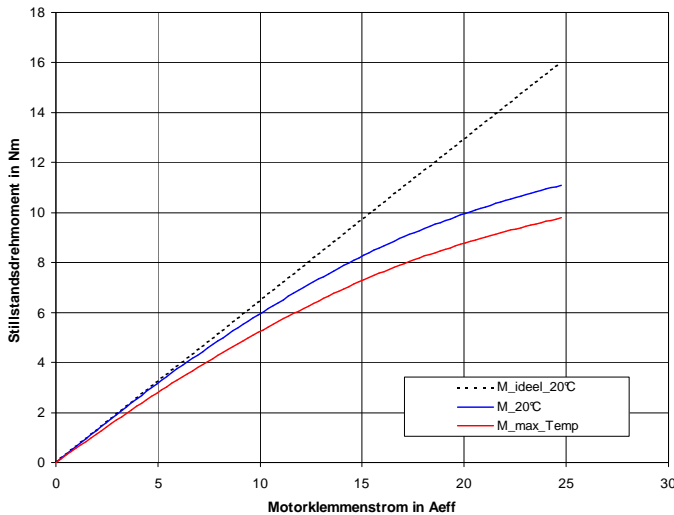
(ΔT=105K, Kühlflansch:540mm x 540mm x 4mm)



Drehmoment-Strom-Kennlinie

EGK65-60NR

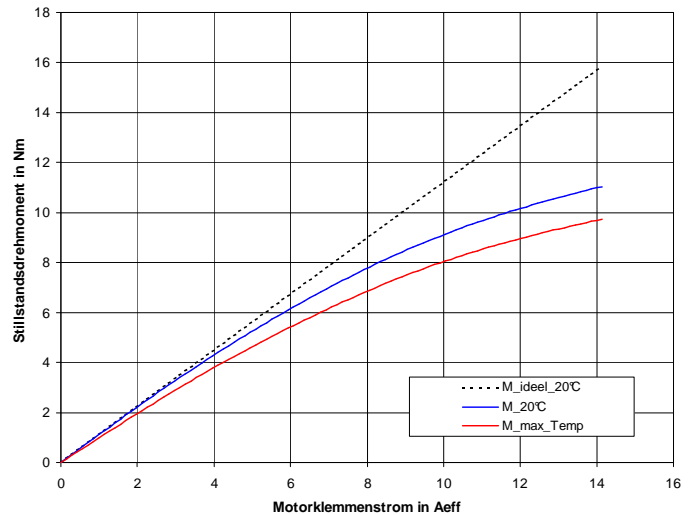
WK17970-09 (325V_{dc}, Dreieck-Schaltung)



Drehmoment-Strom-Kennlinie

EGK65-60NR

WK17970-09 (560V_{dc}, Stern-Schaltung)



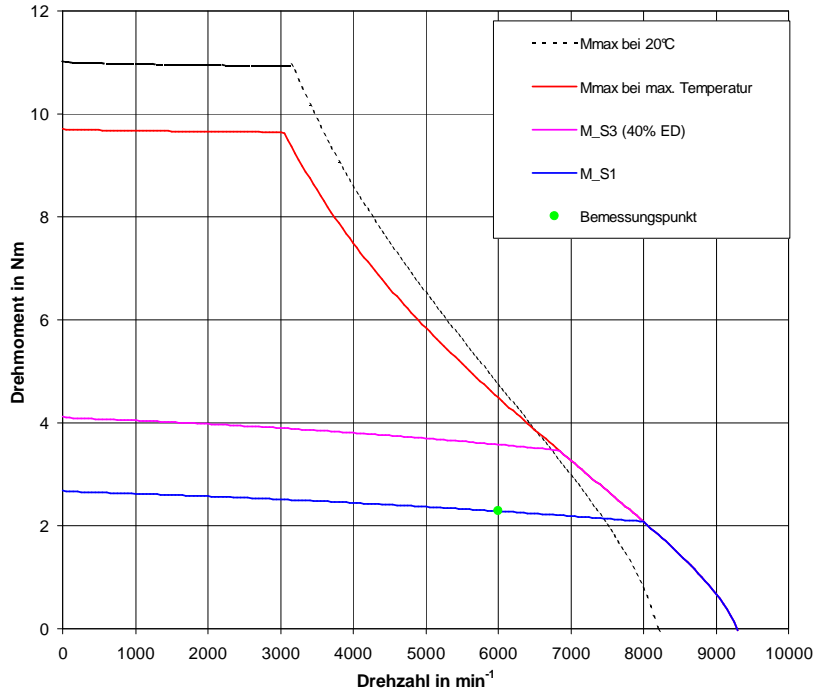


Drehmoment-Drehzahl-Kennlinien

EGK65-60NR

WK17985-09 (6000min⁻¹)

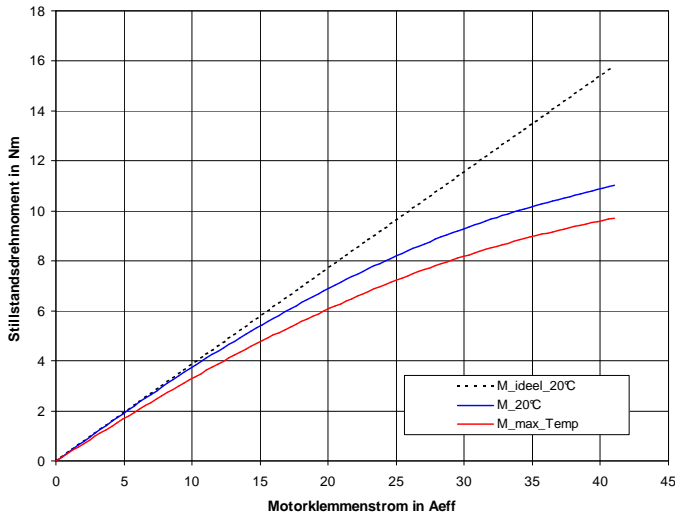
(ΔT=105K, Kühlflansch:540mm x 540mm x 4mm)



Drehmoment-Strom-Kennlinie

EGK65-60NR

WK17985-09 (325V_{dc}, Dreieck-Schaltung)



Drehmoment-Strom-Kennlinie

EGK65-60NR

WK17985-09 (560V_{dc}, Stern-Schaltung)

