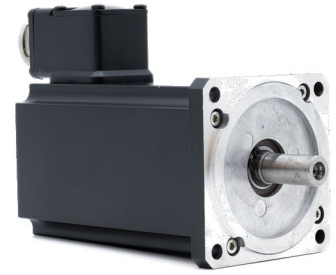
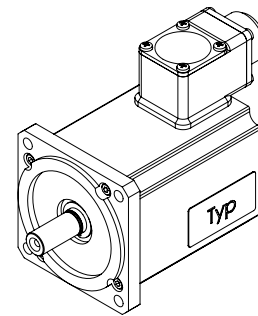
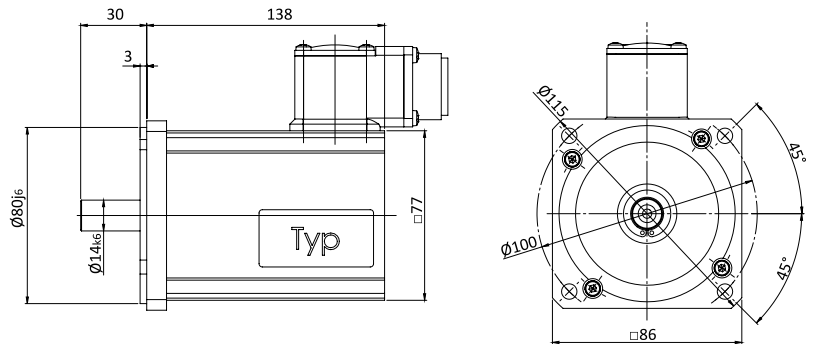


- Extrem hohe Leistungsdichte
- Hohe Positioniergenauigkeit
- Kompakte Bauform
- Motor nach Isolierstoffklasse F
- Schutzart IP65 (höher auf Anfrage)
- Betriebsart S1
- Geber: Resolver (weitere auf Anfrage)
- Kombinierbar mit Getrieben anderer Hersteller
- Extremely high power density
- High positioning accuracy
- Compact design
- Motor insulation class F
- Protection IP65 (higher on request)
- Operation mode S1
- Encoder: Resolver (further on request)
- Combinable with gears from other manufacturer



Technische Daten / Data

		EGK 65-60	
Nenn Drehzahl Nominal Speed	min <sup>-1</sup>	3000	3000
Zwischenkreisspannung DC bus Voltage	V	325	560
Dauerstillstandsmoment continuous stall torque	Nm	2,7	2,7
Dauerstillstandsstrom Continuous stall current	A	4,9	2,8
Maximalmoment Peak torque	Nm	11,0	11,0
Maximalstrom Peak current	A	35,0	20,0
<b>Nennmoment Nominal torque</b>	<b>Nm</b>	<b>2,6</b>	<b>2,6</b>
Nennstrom Nominal current	A	4,7	2,7
Nennleistung Nominal power	kW	0,8	0,8
Wirkungsgrad Efficiency	%	82	82
Spannungskonstante Voltage constant	V/1000min <sup>-1</sup>	39	68
Drehmomentkonstante Torque constant	Nm/A	0,65	1,12
Trägheitsmoment Voltage constant	kgcm <sup>2</sup>	0,66	0,66
Wicklung Winding		17970	17970
Gewicht Weight	kg	2,7	2,7



Gültig bei Raumtemperatur 20°C / valid at ambient temperature of 20°C

Kennlinien / Diagrams

