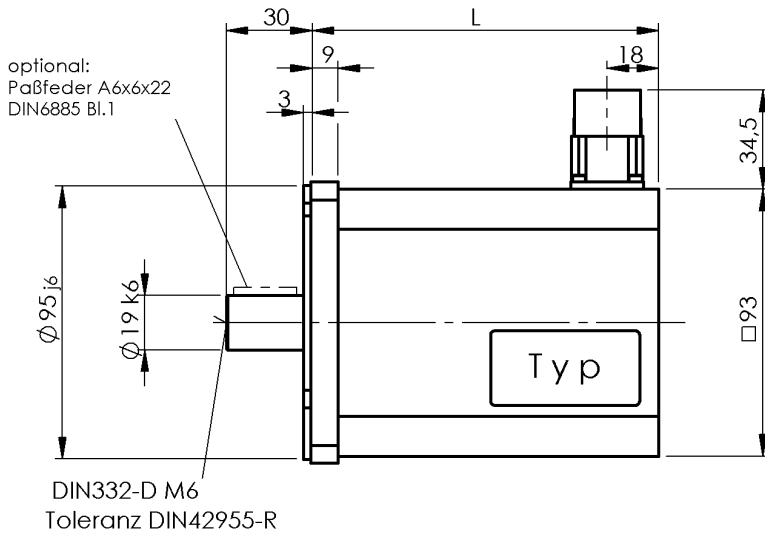




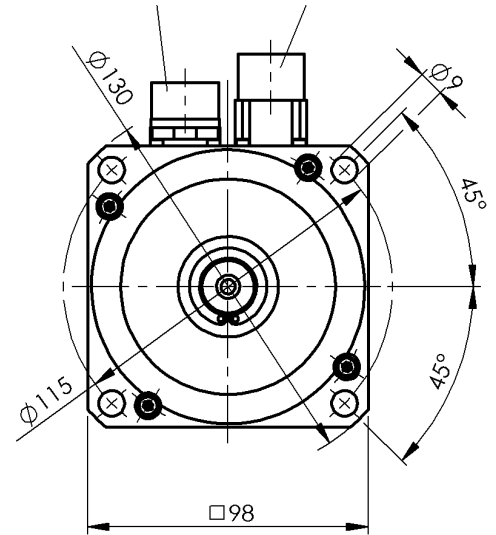
Typ EGKxx-yyNR Polzahl	Bemessungsdrehzahl Nominal speed Vitesse nominale		Zwischenkreisspannung DC bus voltage tension circuit intermédiaire		Wicklungsnummer Winding number Bobinage	Dauerstillstandsmoment Continuous stall torque Couple rotor bloqué	Dauerstillstandsstrom Continuous stall current Courant continu	Maximalmoment (0 min ⁻¹ , 20°C) Peak torque (0 rpm, 20°C) Couple maximal (0 rpm, 20°C)	Maximalstrom Peak current Courant maximal	Bemessungsrehmoment Nominal torque Couple nominal	Bemessungsstrom Nominal current Courant nominal	Bemessungsleistung Nominal power Puissance nominale	Wirkungsgrad Efficiency Rendement	Spannungskonstante (20°C) Voltage constant (20°C) Tension constante (20°C)		Drehmomentkonstante (20°C, 0 min ⁻¹) Torque constant (20°C, 0 rpm)		Widerstand Phase-Phase (20°C) Resistance phase-phase (20°C) Résistance phase-phase (20°C)	Induktivität Phase-Phase (f=1,0) Induction phase-phase (f=1,0) Induction phase-phase (f=1,0)	elektr. Zeitkonstante (20°C) Electrical time constant (20°C) Temps constant électrique (20°C)	mech. Zeitkonstante (20°C) mechanical time constant (20°C) Temps constant mécanique (20°C)	Trägheitsmoment Inertia Inertie	Gewicht Weight Poids
	n _n min ⁻¹	V _{zk}	U _{zk}	U _{zk}										M ₀ Nm	I ₀ A _{eff}	M _{max} Nm	I _{peak} A _{peak}						
48-30 8polig	3000	325	17958	560	17987	0.6	2.7	1.0	7	0.53	1.0	0.17	62	39	0.64	41.2	40.1	1.0	1.7	0.11	1.1		
		560	17987					0.7	5		0.6			60	0.99	99.3	95.4						
	6000	325	17986	1.6	5			1.5	0.31	74	25	0.42	16.9	17.1									
		560	17958	1.0	7			1.0	39	0.64	41.2	40.1											
48-60 8polig	3000	325	17935	560	17988	1.1	5.4	1.8	13	1.0	1.8	0.32	70	40	0.67	17.3	20.5	0.8	1.1	0.19	1.5		
		560	17988					1.1	8		1.0			69	1.14	53.0	59.8						
	6000	325	17989	2.7	20			2.5	0.56	79	27	0.45	8.0	9.1									
		560	17935	1.8	13			1.7	40	0.67	17.3	20.5											
65-30 10polig	3000	325 (Δ)	17969	560 (Y)	17969	1.4	5.5	2.7	18	1.4	2.6	0.42	77	38	0.63	7.3	20.1	0.4	1.2	0.42	2.0		
		560 (Y)	17969					1.5	10		1.5			66	1.09	21.9	60.3						
	6000	325 (Δ)	17984	4.7	31			4.4	0.81	85	22	0.36	2.3	6.6									
		560 (Y)	17984	2.7	18			2.5	38	0.62	6.9	19.8											
65-60 10polig	3000	325 (Δ)	17970	560 (Y)	17970	2.7	11	4.9	35	2.6	4.7	0.80	82	39	0.65	3.0	10.0	0.3	0.7	0.66	2.7		
		560 (Y)	17970					2.8	20		2.7			68	1.12	8.9	30.0						
	6000	325 (Δ)	17985	8.1	58			7.2	1.43	88	23	0.39	1.1	3.5									
		560 (Y)	17985	4.7	33			4.2	40	0.67	3.3	10.5											
80-40 10polig	3000	325 (Δ)	17971	560 (Y)	17971	3.2	11	5.4	29	3.0	5.2	0.94	85	42	0.69	2.3	9.9	0.2	0.9	1.15	3.1		
		560 (Y)	17971					3.1	17		3.0			73	1.20	6.8	29.7						
	6000	325 (Δ)	17921	8.9	49			7.0	1.40	88	25	0.41	0.8	3.4									
		560 (Y)	17921	5.2	28			4.0	42	0.71	2.5	10.2											
80-80 10polig	3000	325 (Δ)	17972	560 (Y)	17972	5.9	21	9.9	57	5.5	9.4	1.70	89	42	0.69	0.9	4.8	0.2	0.7	2.44	4.5		
		560 (Y)	17972					5.7	33		5.4			73	1.20	2.7	14.4						
	6000	325 (Δ)	17926	16.0	95			10.7	2.30	90	25	0.42	0.4	1.8									
		560 (Y)	17926	9.2	55			6.2	44	0.72	1.1	5.4											

Ausgelegt nach Isolations-Klasse F (ΔT=105K) mit Kühlfansch EGK48: 360mm x 360mm x 4mm
 EGK65: 540mm x 540mm x 4mm
 EGK80: 615mm x 615mm x 4mm
 10% Toleranz bei M₀, M_n sowie k_e und k_t
 * ohne Wellendichtring



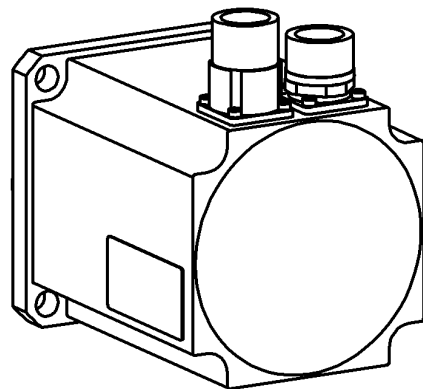
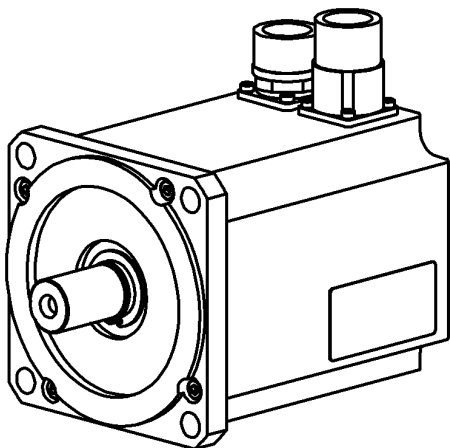
Signal-Einbaudose
gerade Version
Serie A , 12-polig
Fa.Intercontec

Leistungs-Einbaudose
gerade-lange Version
Serie B Größe 1 , 8-polig
Fa.Intercontec



Motorlänge L	ohne Bremse	mit Bremse
EGK80-40NR	121	166
EGK80-80NR	161	206

Bei Ausführung mit Wellendichtring Länge + 7,5



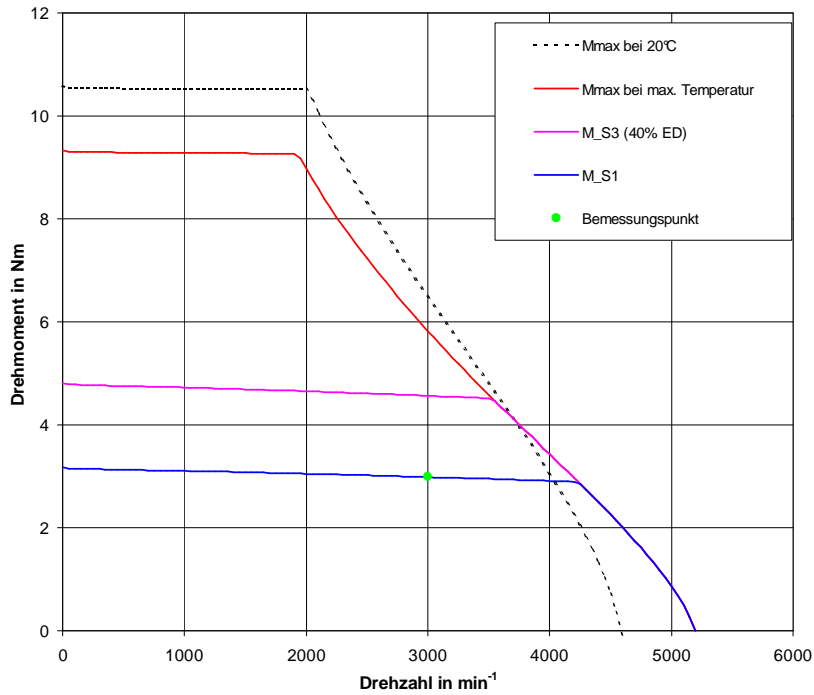


Drehmoment-Drehzahl-Kennlinien

EGK80-40NR

WK17971-09 (3000min⁻¹)

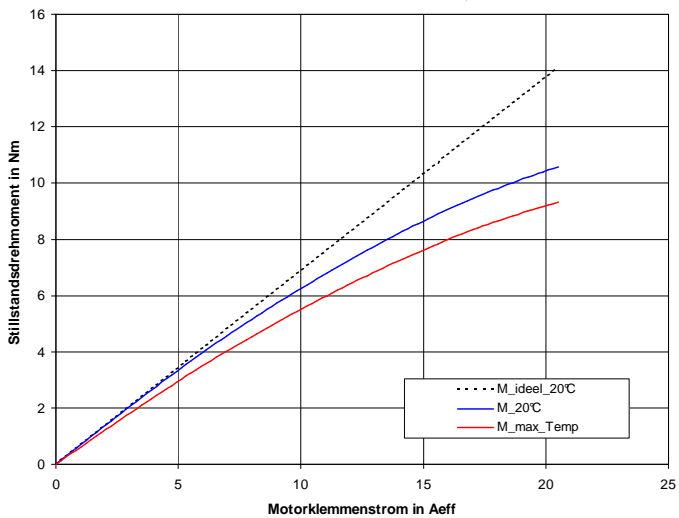
(ΔT=105K, Kühlflansch:615mm x 615mm x 4mm)



Drehmoment-Strom-Kennlinie

EGK80-40NR

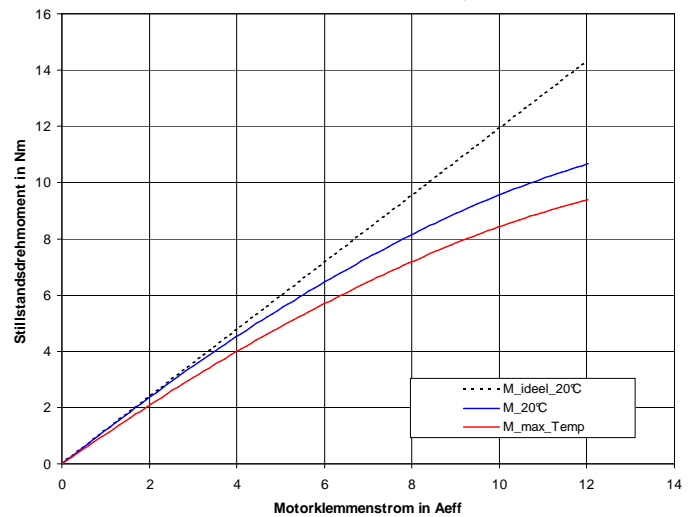
WK17971-09 (325V_{dc}, Dreieck-Schaltung)



Drehmoment-Strom-Kennlinie

EGK80-40NR

WK17971-09 (560V_{dc}, Stern-Schaltung)



M_J

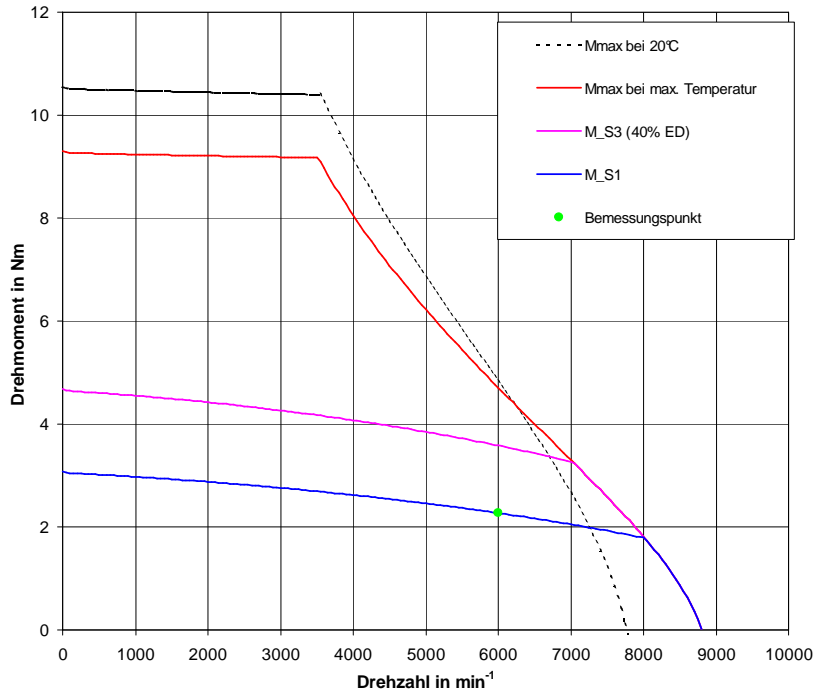


Drehmoment-Drehzahl-Kennlinien

EGK80-40NR

WK17921-09 (6000min⁻¹)

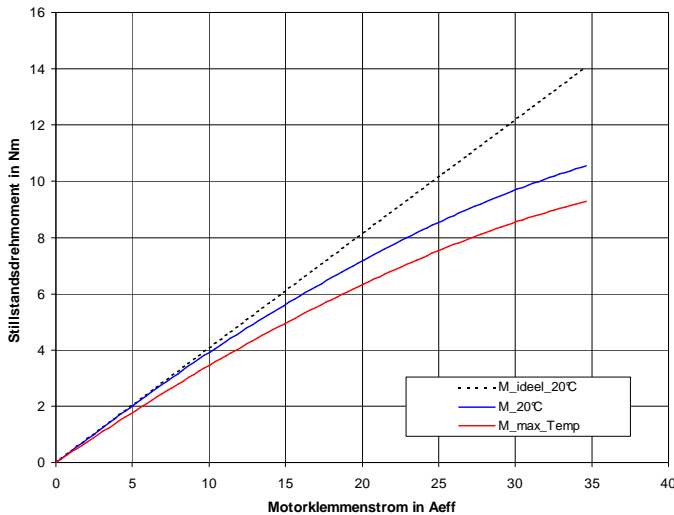
(ΔT=105K, Kühlflansch:615mm x 615mm x 4mm)



Drehmoment-Strom-Kennlinie

EGK80-40NR

WK17921-09 (325Vdc, Dreieck-Schaltung)



Drehmoment-Strom-Kennlinie

EGK80-40NR

WK17921-09 (560Vdc, Stern-Schaltung)

