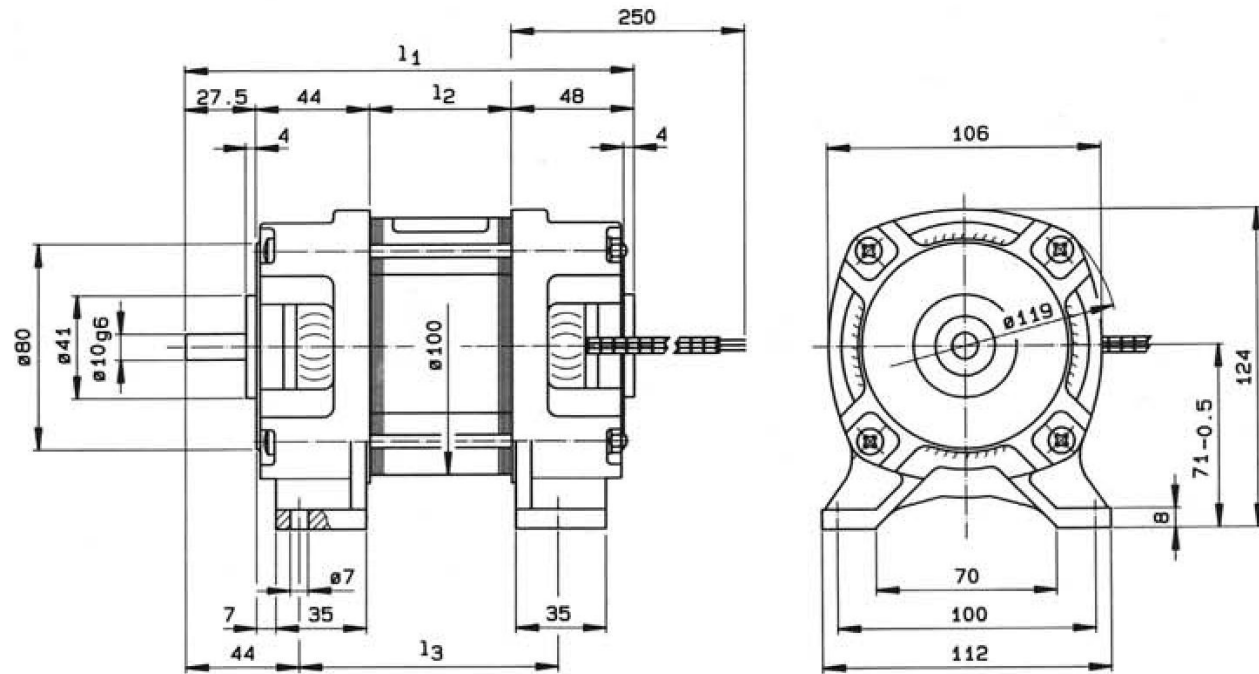
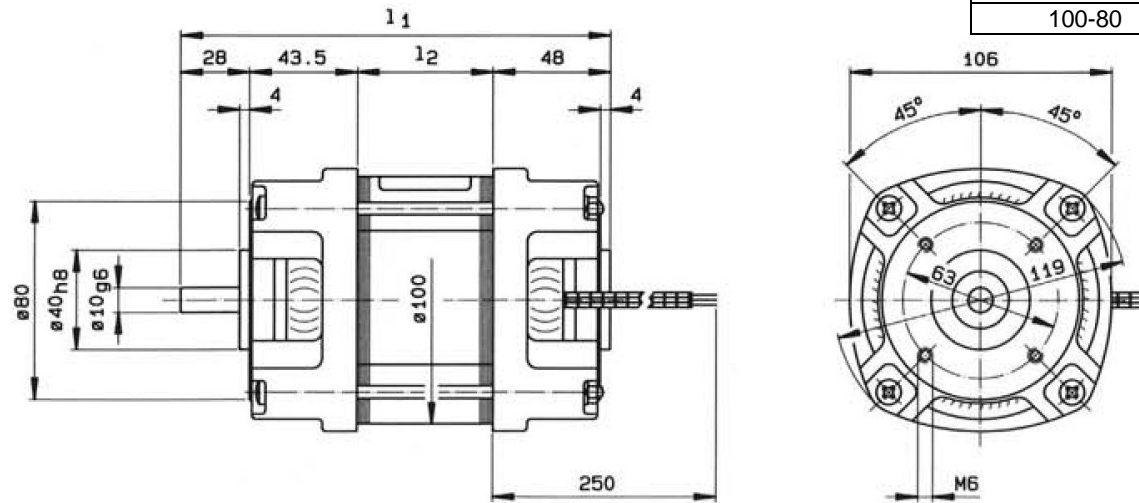


mit Fuß / Foot Mount  
 avec patte



Typgröße/Size	l <sub>1</sub>	l <sub>2</sub>	l <sub>3</sub>
100-40	154,5	35	80
100-60	174,5	55	100
100-80	194,5	75	120

ohne Fuß / Face Mount  
 sans patte



Typgröße/ Size	l <sub>1</sub>	l <sub>2</sub>
100-40	154,5	35
100-60	174,5	55
100-80	194,5	75

Maße ohne Toleranzangabe unverbindlich / Dimensions are in mm and are for reference only

	Typ/ Model	Drehzahl bei 50 Hz Speed min <sup>-1</sup>	Nenn- Drehmoment Torque Ncm	Nenn- leistung Output Watt	Aufnahme Input Watt	CB µF	Gewicht/Weight kg	
							o. Fuß Face Mount	m. Fuß Foot Mount
Drehstrom-Motor Three-Phase-Motors 400/230 V AC	IEK 100-40	1380	48	70	140	(8)	3,1	3,3
		2800	41	120	200	(12)		
	IEK 100-60	1400	68	100	190	(12)	3,8	4,0
		2850	60	180	280	(16)		
	IEK 100-80	1400	89	130	240	(16)	4,5	4,7
		2850	84	250	380	(20)		
Einphasen Kondensator-Motor Single-Phase-Motors 230 V AC	IEK 100-40	1380	42	60	130	5	3,1	3,3
		2800	34	100	180	5		
	IEK 100-60	1400	61	90	180	6	3,8	4,0
		2850	50	150	250	8		
	IEK 100-80	1400	82	120	230	8	4,5	4,7
		2850	67	200	330	10		

Bei IEK Drehstrom-Motor angegebene Kapazitäten gelten bei Steinmetzschaltung.

Capacitor values for use with single phase 230 V AC.