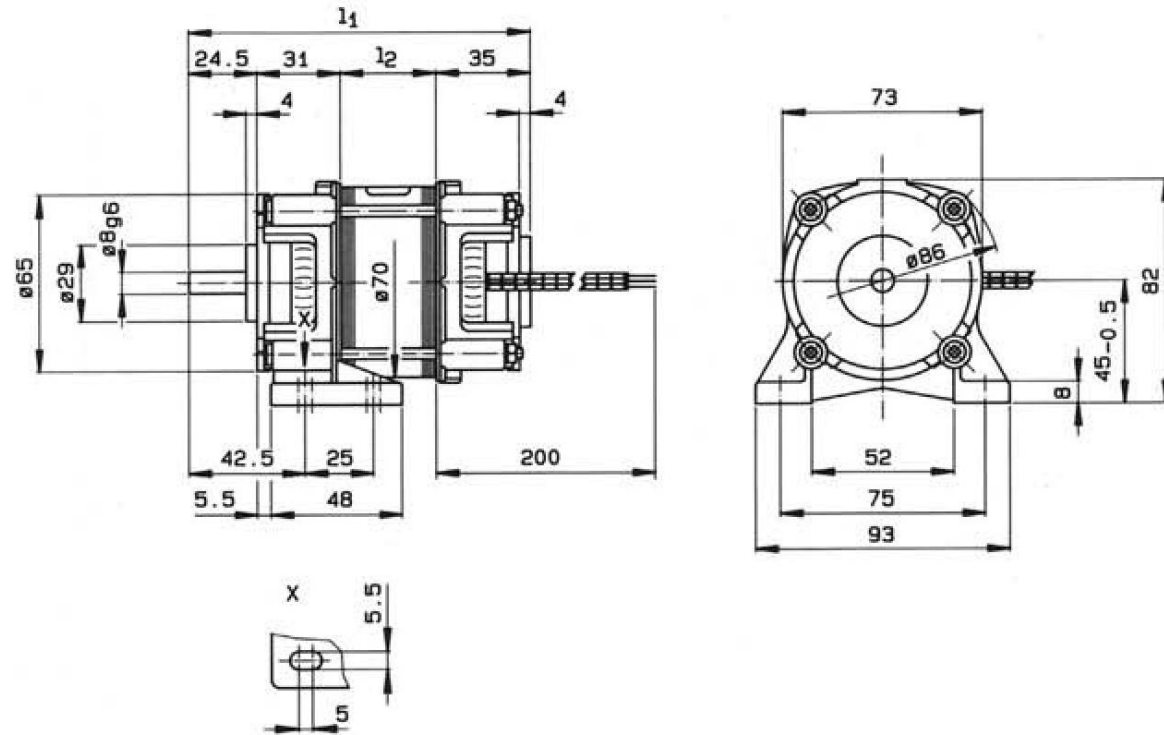
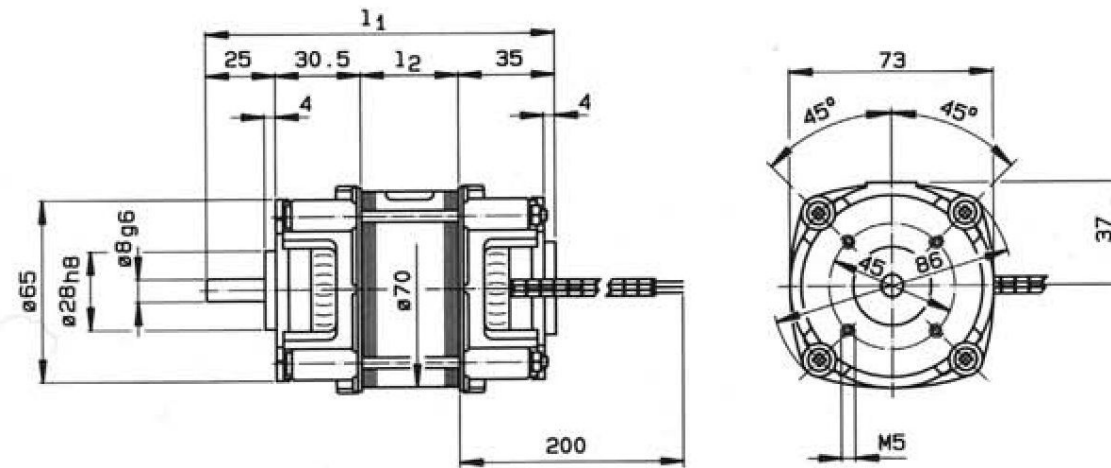


mit Fuß / Foot Mount  
 avec patte



Typgröße/ Size	l <sub>1</sub>	l <sub>2</sub>
70-30	115,5	25
70-40	125,5	35
70-50	145,5	55

ohne Fuß / Face Mount  
 sans patte



Maße ohne Toleranzangabe unverbindlich / Dimensions are in mm and are for reference only

	Typ/ Model	Drehzahl bei 50 Hz Speed min <sup>-1</sup>	Nenn-Drehmoment Torque Ncm	Nennleistung Output Watt	Aufnahme Input Watt	CB µF	Gewicht/Weight kg	
							o. Fuß Face Mount	m. Fuß Foot Mount
Drehstrom-Motor Three-Phase-Motors 400/230 V AC	IEK 70-30	1300	7,3	10	38	(2)	1,1	1,2
		2750	8,7	25	55	(3)		
	IEK 70-40	1350	8,8	12	42	(3)	1,3	1,4
		2750	11,1	32	65	(4)		
	IEK 70-60	1350	12,7	18	60	(4)	1,7	1,8
		2800	15,3	45	85	(5)		
Einphasen Kondensator-Motor Single-Phase-Motors 230 V AC	IEK 70-30	1300	5,0	8	35	2,0	1,1	1,2
		2750	6,3	18	45	1,6		
	IEK 70-40	1300	7,3	10	40	3,0	1,3	1,4
		2750	8,7	25	60	2,0		
	IEK 70-60	1350	10,6	15	55	4,0	1,7	1,8
		2800	11,9	35	75	3,0		

Bei IEK angegebene Kapazitäten gelten bei Steinmetzschaltung.

Capacitor values for use with single phase 230 V AC.