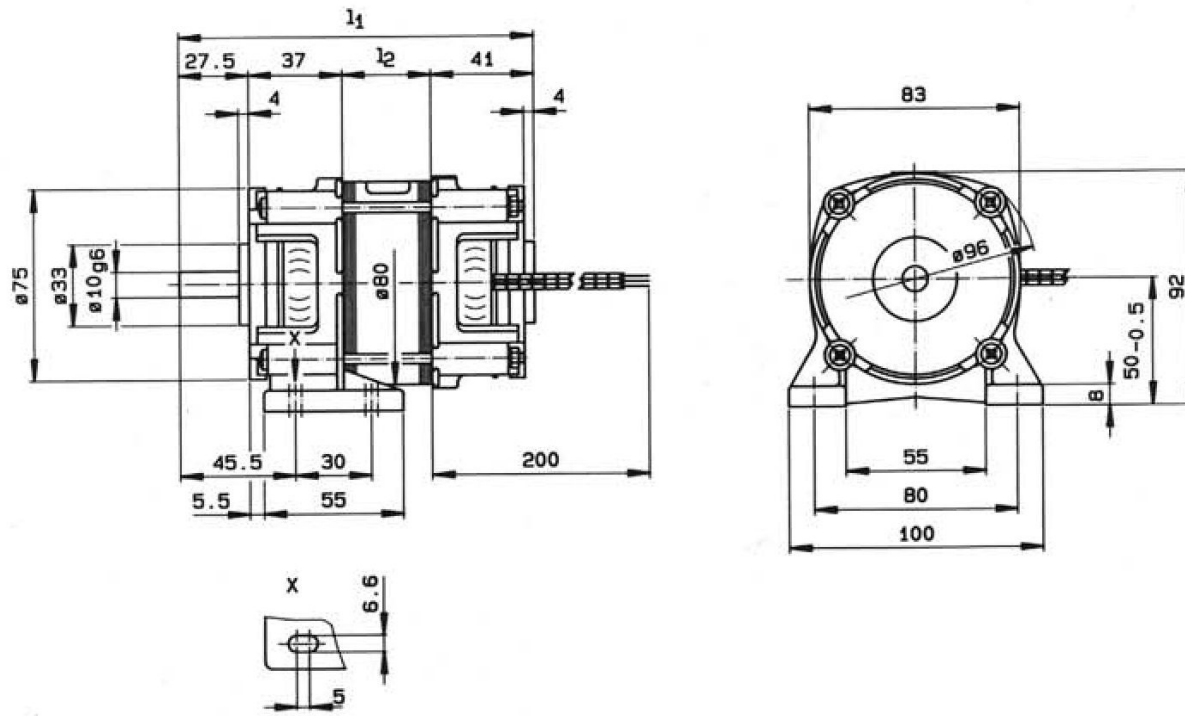
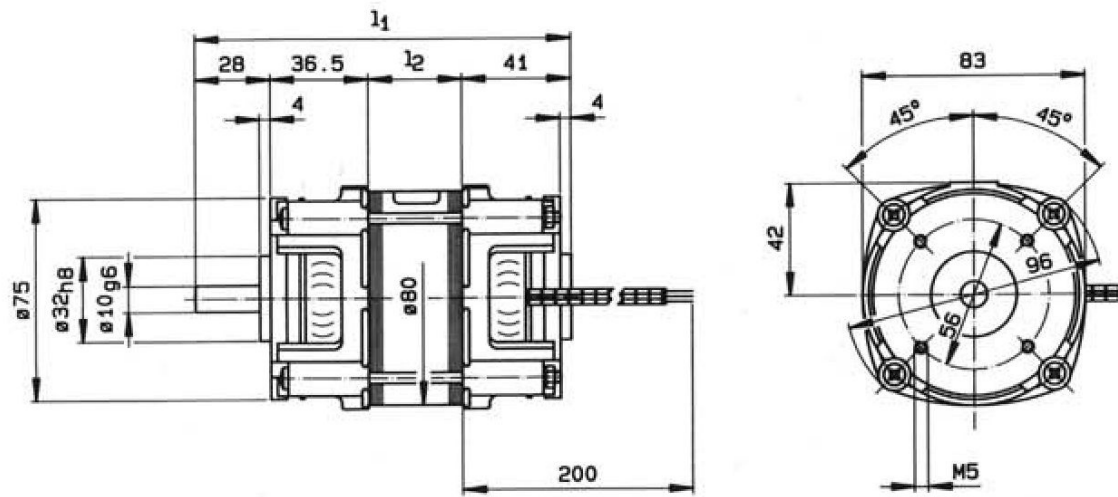


mit Fuß / Foot Mount
 avec patte



ohne Fuß / Face Mount
 sans patte



Typgröße/ Size	l ₁	l ₂
80-20	120,5	15
80-40	140,5	35
80-50	160,5	55

Maße ohne Toleranzangabe unverbindlich / Dimensions are in mm and are for reference only

	Typ/ Model	Drehzahl bei 50 Hz Speed min ⁻¹	Nenn-Drehmoment Torque Ncm	Nennleistung Output Watt	Aufnahme Input Watt	CB µF	Gewicht/Weight kg	
							o. Fuß Face Mount	m. Fuß Foot Mount
Drehstrom-Motor Three-Phase-Motors 400/230 V AC	IEK 80-20	1300	13	18	50	(5,0)		
		2750	10	30	80	(5,0)		
	IEK 80-40	1300	19	26	70	(10,0)	2,0	2,1
		2750	21	60	120	(2,5)		
	IEK 80-60	1350	25	35	85	(5,0)	3,0	3,1
		2800	31	90	160	(3,0)		
Einphasen Kondensator-Motor Single-Phase-Motors 230 V AC	IEK 80-20	1300	12	16	50	2		
		2750	10	28	63	2		
	IEK 80-40	1300	18	24	70	3,0	2,0	2,1
		2750	17	50	100	3,0		
	IEK 80-60	1350	23	32	85	5,0	3,0	3,1
		2800	26	75	140	5,0		

Bei IEK Drehstrom-Motor angegebene Kapazitäten gelten bei Steinmetzschtaltung.

Capacitor values for use with single phase 230 V AC.