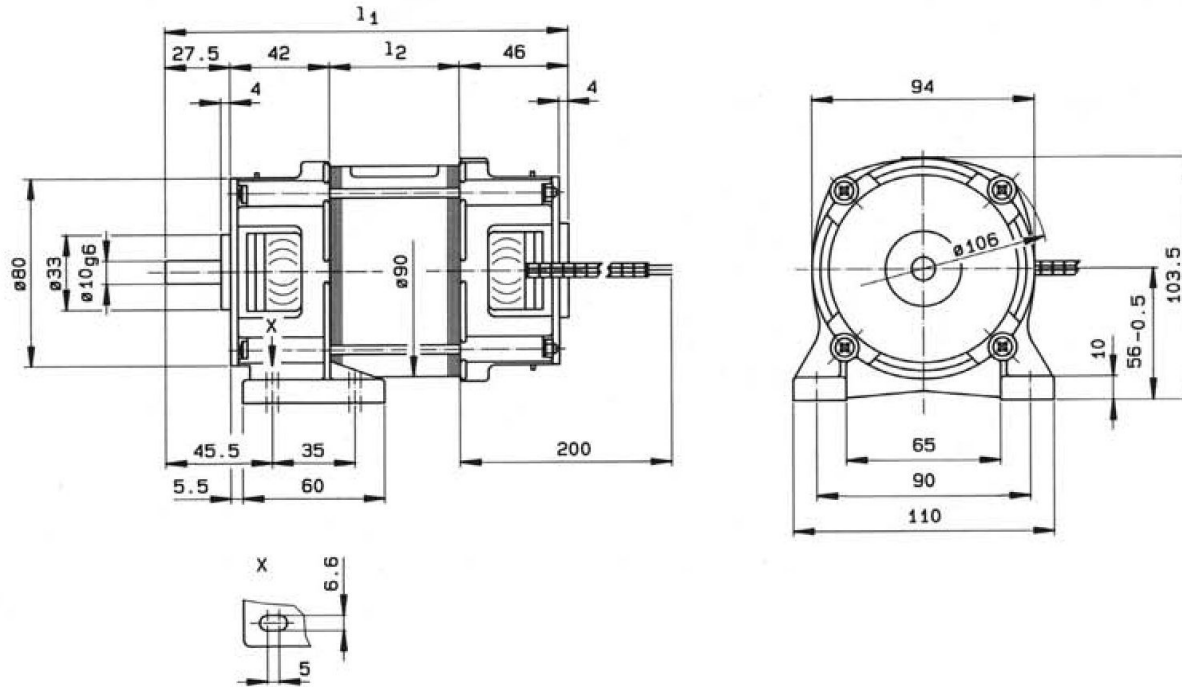
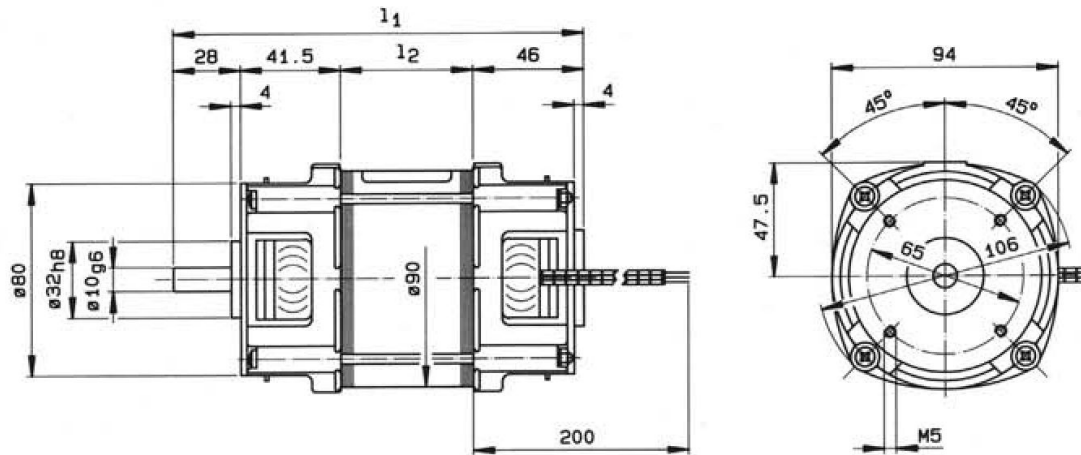


mit Fuß / Foot Mount
 avec patte



ohne Fuß / Face Mount
 sans patte



Typgröße/ Size	I_1	I_2
90-40	150,5	35
90-60	170,5	55
90-80	190,5	75

Maße ohne Toleranzangabe unverbindlich / Dimensions are in mm and are for reference only

	Typ/ Model	Drehzahl bei 50 Hz Speed min^{-1}	Nenn-Drehmoment Torque Ncm	Nennleistung Output Watt	Aufnahme Input Watt	CB μF	Gewicht/Weight kg	
							o. Fuß Face Mount	m. Fuß Foot Mount
Drehstrom-Motor Three-Phase-Motors 400/230 V AC	IEK 90-40	1300	33	45	100	(5)	2,5	2,7
		2750	35	100	180	(8)		
	IEK 90-60	1350	46	65	130	(8)	3,4	3,6
		2800	51	150	250	(12)		
	IEK 90-80	1400	61	90	175	(10)	4,3	4,5
		2800	61	180	310	(16)		
Einphasen Kondensator-Motor Single-Phase-Motors 230 V AC	IEK 90-40	1300	29	40	95	3	2,5	2,7
		2750	28	80	160	5		
	IEK 90-60	1350	42	60	125	5	3,4	3,6
		2800	41	120	220	8		
	IEK 90-80	1400	55	80	165	6	4,3	4,5
		2800	55	160	290	10		

Bei IEK Drehstrom-Motor angegebene Kapazitäten gelten bei Steinmetzschtaltung.

Capacitor values for use with single phase 230 V AC.