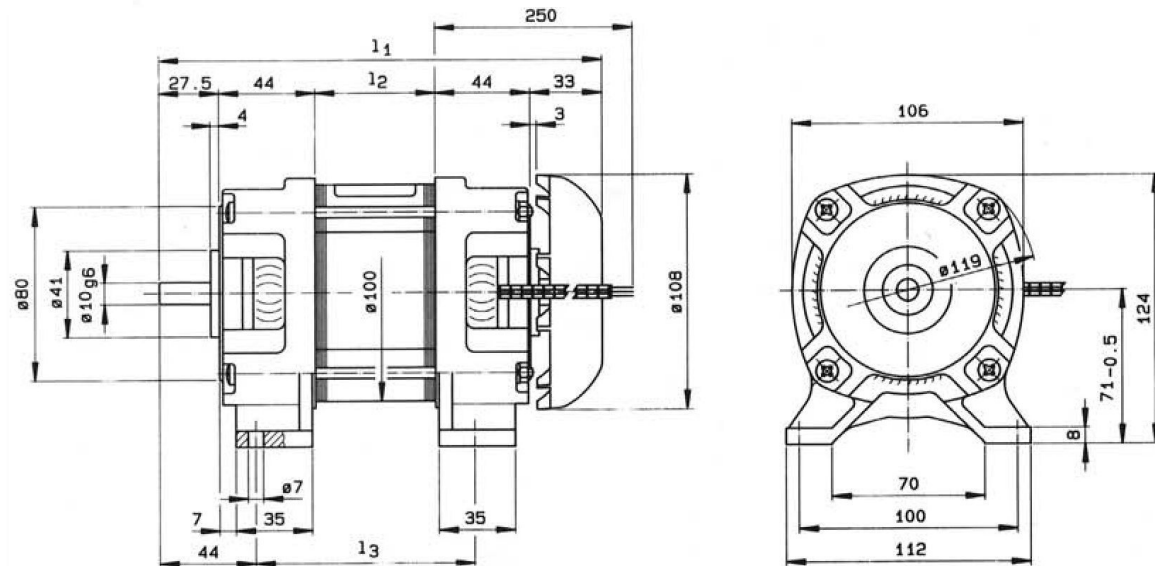
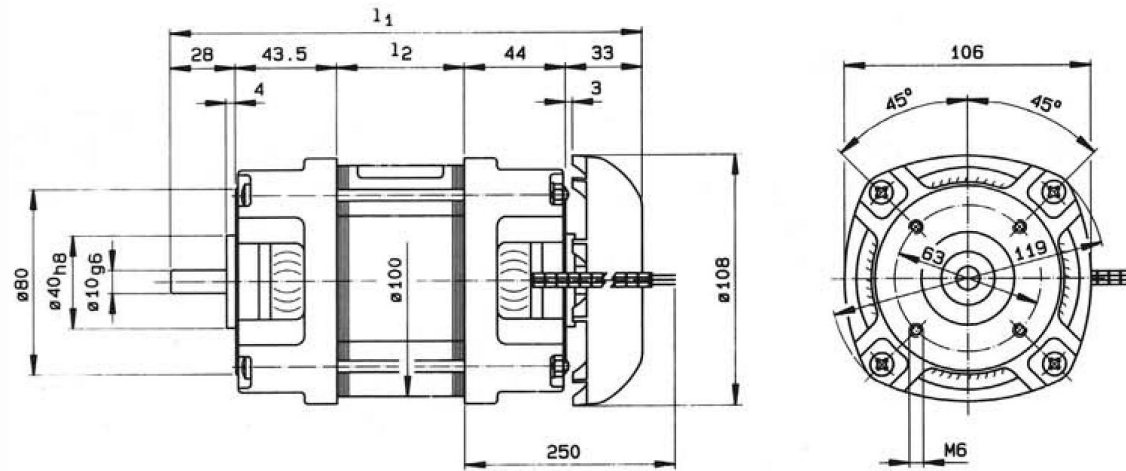


mit Fuß / Foot Mount
 avec patte



Typgröße/Size	l ₁	l ₂	l ₃
100-40	183,5	35	80
100-60	203,5	55	100
100-80	223,5	75	120

ohne Fuß / Face Mount
 sans patte



Typgröße/ Size	l ₁	l ₂
100-40	183,5	35
100-60	203,5	55
100-80	223,5	75

Maße ohne Toleranzangabe unverbindlich / Dimensions are in mm and are for reference only

	Typ/ Model	Drehzahl bei 50 Hz Speed min ⁻¹	Nenn-Drehmoment Torque Ncm	Nennleistung Output Watt	Aufnahme Input Watt	CB µF	Gewicht/Weight kg	
							o. Fuß Face Mount	m. Fuß Foot Mount
Drehstrom-Motor Three-Phase-Motors 400/230 V AC	IEL 100-40	1300	117	160	300		3,1	3,3
		2700	106	300	510			
	IEL 100-60	1300	165	225	395		3,8	4,0
		2700	159	450	680			
	IEL 100-80	1300	235	320	510		4,5	4,7
		2700	212	600	835			
Einphasen Kondensator-Motor Single-Phase-Motors 230 V AC	IEL 100-40	1350	77,8	110	220	8	3,1	3,3
		2750	69,4	200	320	12		
	IEL 100-60	1350	124	175	320	12	3,8	4,0
		2750	122	350	530	20		
	IEL 100-80	1350	170	240	400	16	4,5	4,7
		2750	156	450	660	20		