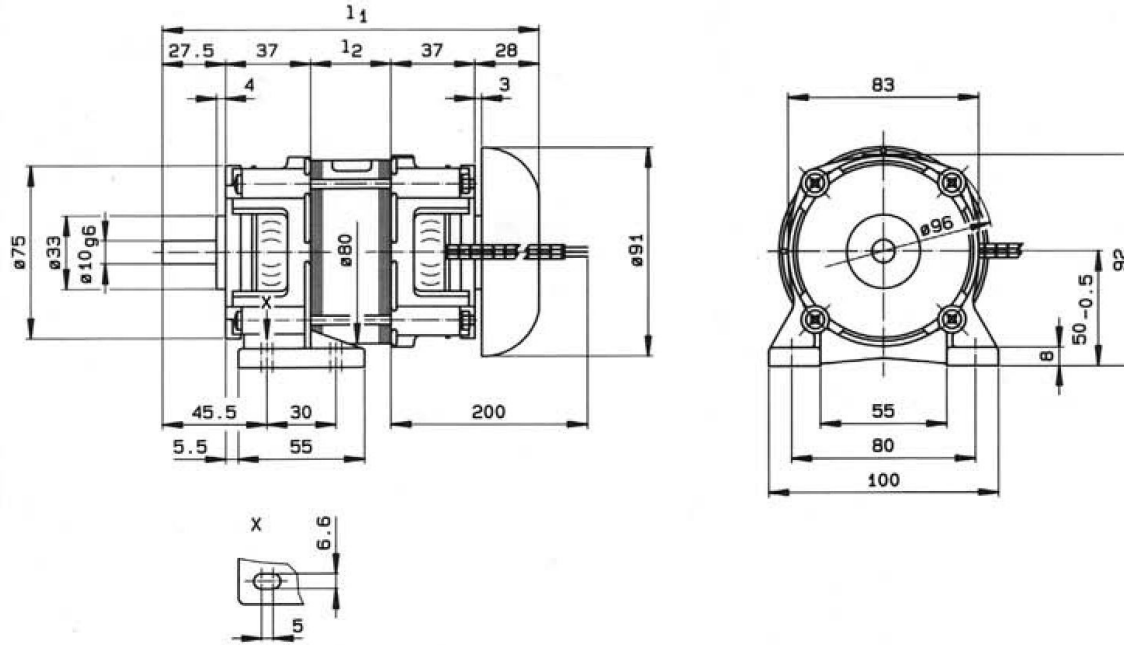
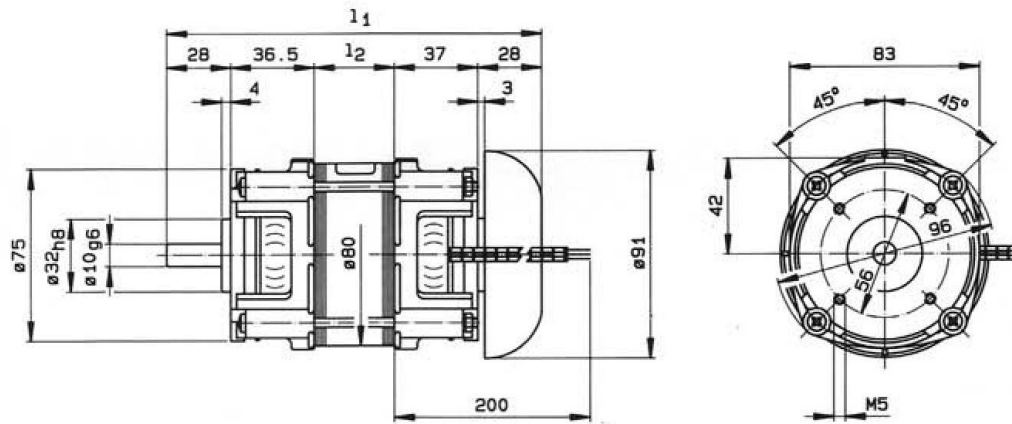


mit Fuß / Foot Mount
 avec patte



ohne Fuß / Face Mount
 sans patte



Typgröße/ Size	I_1	I_2
80-20	154,5	25
80-40	164,5	35
80-60	184,5	55

Maße ohne Toleranzangabe unverbindlich / Dimensions are in mm and are for reference only

	Typ/ Model	Drehzahl bei 50 Hz Speed min^{-1}	Nenn-Drehmoment Torque Ncm	Nennleistung Output Watt	Aufnahme Input Watt	CB μF	Gewicht/Weight kg	
							o. Fuß Face Mount	m. Fuß Foot Mount
Drehstrom-Motor Three-Phase-Motors 400/230 V AC	IEL 80-20	1300	18,4	25	72			
		2700	17,7	50	125			
	IEL 80-40	1300	29,4	40	102	2,0	2,1	
		2700	35,4	100	185			
	IEL 80-60	1300	40,4	55	140	3,0	3,1	
		2700	56,6	160	260			
Einphasen Kondensator-Motor Single-Phase-Motors 230 V AC	IEL 80-20	1300	16,1	22	70	5		
		2700	13,1	37	92	5		
	IEL 80-40	1300	25,7	35	103	7	2,0	2,1
		2700	26,5	75	150	6		
	IEL 80-60	1300	33,0	45	128	10	3,0	3,1
		2700	42,4	120	215	8		