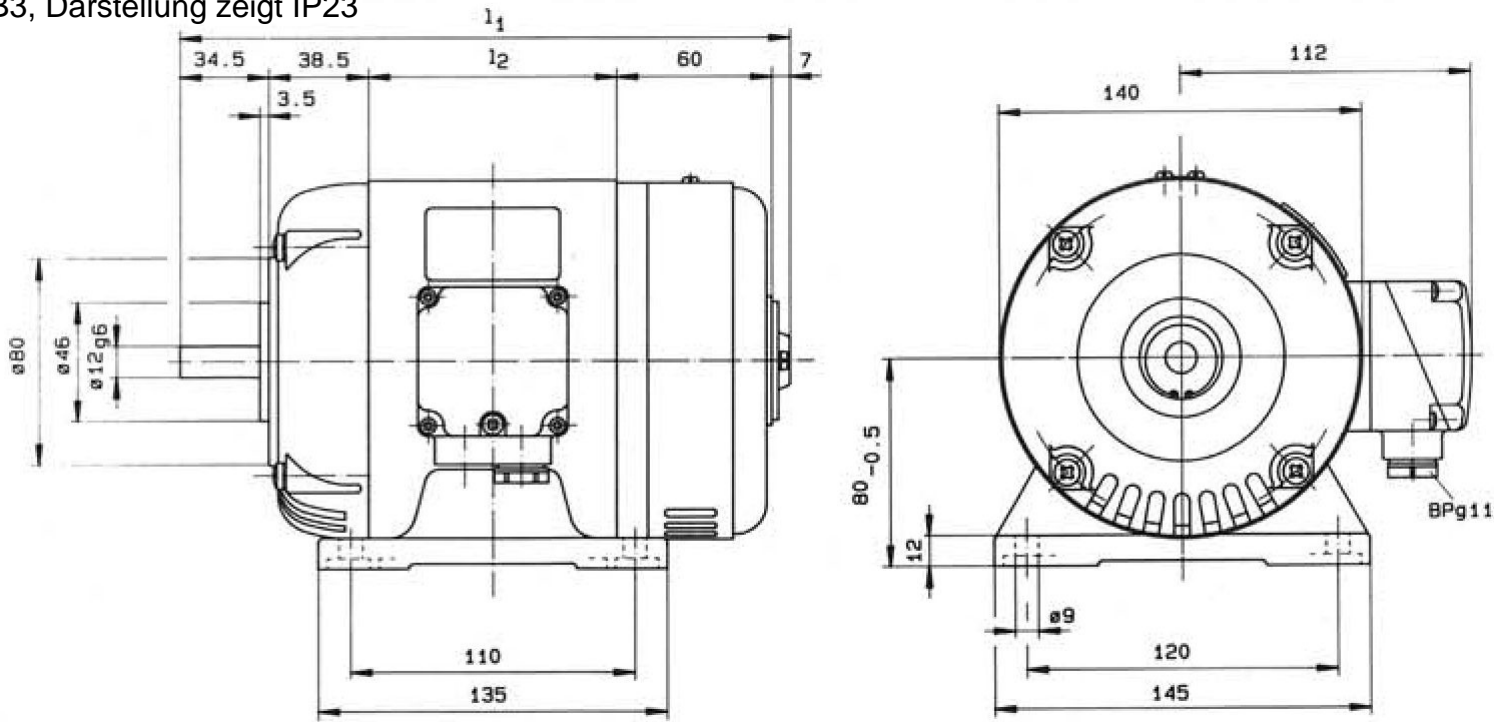
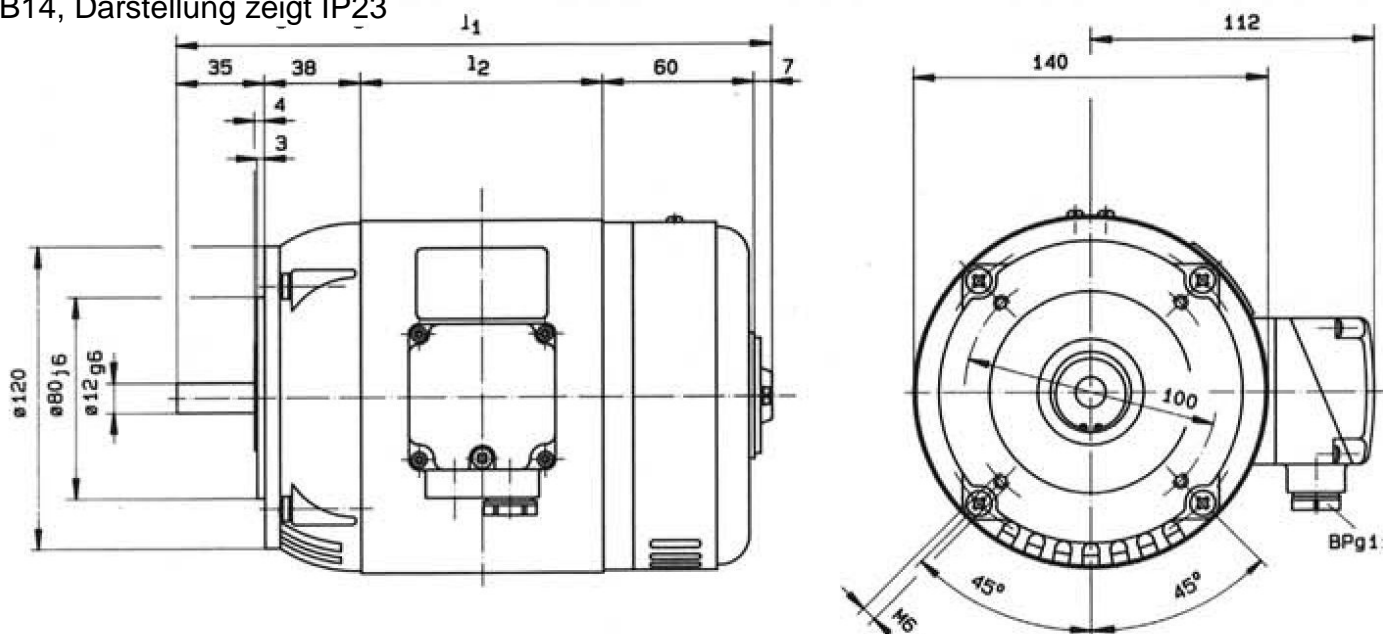


BAUFORM / Mounting Type / Avec patte de fixation  
B3, Darstellung zeigt IP23



BAUFORM / Mounting Type / à bride  
B14, Darstellung zeigt IP23



Typgröße/Size	l <sub>1</sub>	l <sub>2</sub>
120-45	216	76
120-65	236	96
120-80	256	116

Einschraubtiefe 6 max.  
Maximum Thread Depth 6 mm  
Taraudage prof. 6mm max.

Maße ohne Toleranzangabe unverbindlich / Dimensions are in mm and are for reference only

Typ/Model	Drehzahl bei 50 Hz Speed min <sup>-1</sup>	Nenn-Drehmoment Torque Ncm	Gleichstrom/DC		Wechselstrom/AC			Gewicht / Weight kg	
			Nenn-Leistung Output Watt	Aufnahme Input Watt	Nenn-Drehmoment Torque Ncm	Nenn-Leistung Output Watt	Aufnahme Input Watt	B3	B14
KG 120-45	3000	50,9	160	240	28,6	90	170	5,2	4,8
	4000	43,0	180	260	26,3	110	190		
	5000	38,2	200	280	24,8	130	210		
	6000		(200)	(280)	23,9	150	230		
	8000		(200)	(280)		(180)	(260)		
KG 120-65	10000		(200)	(280)		(200)	(280)	6,5	6,1
	3000	66,8	210	300	38,2	120	210		
	4000	57,3	240	330	35,2	150	240		
	5000	49,6	260	350	34,4	180	270		
	6000		(260)	(350)	31,8	200	290		
KG 120-80	8000		(260)	(350)		(230)	(320)	7,5	7,1
	10000		(260)	(350)		(260)	(350)		
	3000	82,7	260	360	47,7	150	250		
	4000	71,6	300	400	43,0	180	280		
	5000	63,0	330	430	40,1	210	310		
KG 120-80	6000		(330)	(430)	38,2	240	340	7,5	7,1
	8000		(330)	(430)		(290)	(390)		
KG 120-80	10000		(330)	(430)		(330)	(430)	7,5	7,1

Schutzart IP23 möglich.  
Die Leistung der Gleichstrommotoren gelten für Formfaktor 1,0.  
Alle Angaben sind Richtwerte, abweichende oder Zwischenwerte sind möglich.  
Bitte Vorwort „Technische Richtlinien“ beachten.

Protection Class IP23 possible.  
Ratings for D.C. motors are based on straight line DC.  
All values are approximate. For further information please see “technical data” (section 0).