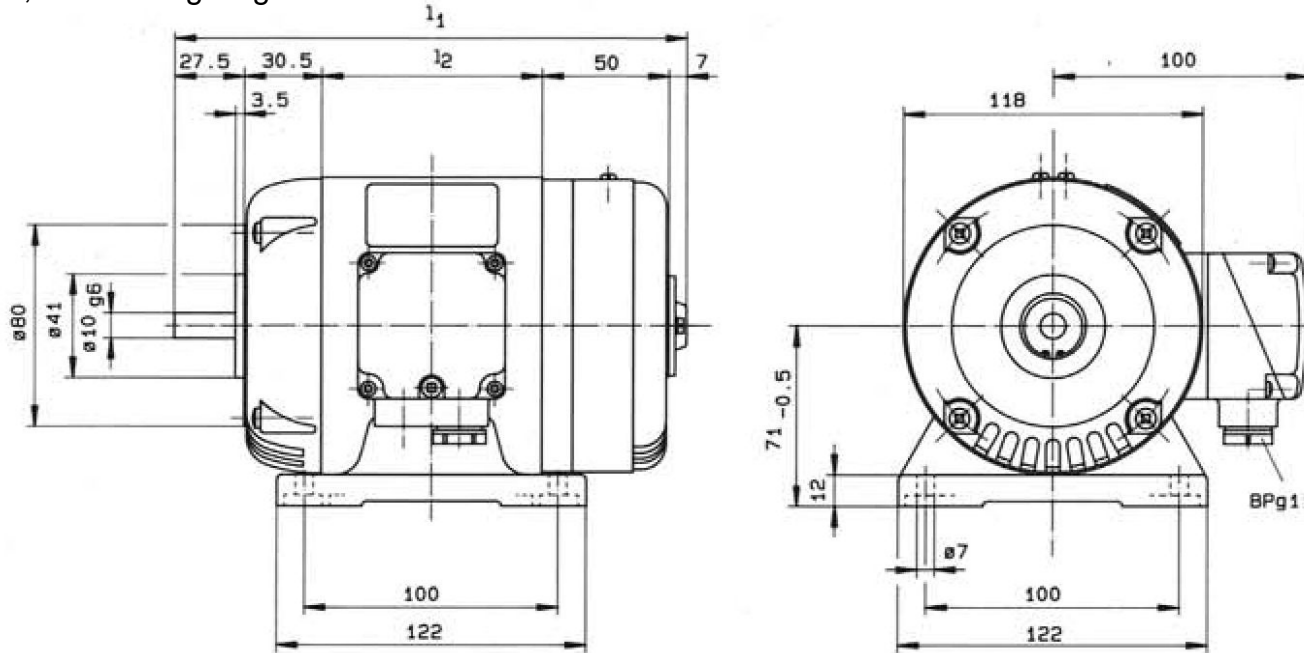
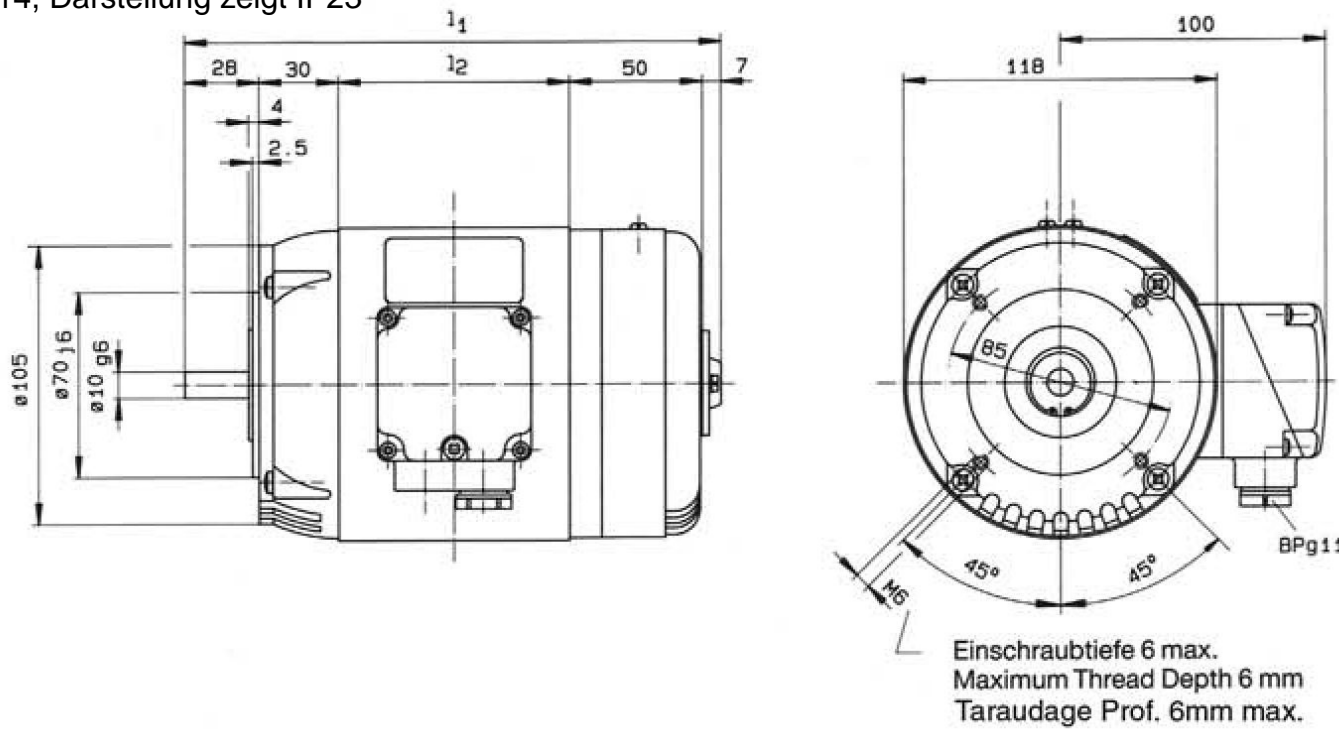


BAUFORM / Mounting Type / Avec patte de fixation
 B3, Darstellung zeigt IP23



BAUFORM / Mounting Type / à bride
 B14, Darstellung zeigt IP23



Typgröße/Size	l ₁	l ₂
94-40	182	67
94-60	202	87

Maße ohne Toleranzangabe unverbindlich / Dimensions are in mm and are for reference only

Typ/Model	Drehzahl bei 50 Hz Speed min ⁻¹	Nenn-Drehmoment Torque Ncm	Gleichstrom/DC		Wechselstrom/AC			Gewicht / Weight kg	
			Nenn-Leistung Output Watt	Aufnahme Input Watt	Nenn-Drehmoment Torque Ncm	Nenn-Leistung Output Watt	Aufnahme Input Watt	B3	B14
KG 94-40	3000	38,2	120	180	20,7	65	125	3,3	3,1
	4000	31,0	130	190	20,1	85	145		
	5000	27,7	140	200	19,1	100	160		
	6000		(140)	(200)	17,5	110	170		
	8000		(140)	(200)		(125)	(185)		
KG 94-60	10000		(140)	(200)		(140)	(200)	4,1	3,9
	3000	50,9	160	230	28,6	90	160		
	4000	40,6	170	240	26,3	110	180		
	5000	34,4	180	250	35,4	130	200		
	6000		(190)	(260)	23,1	145	215		
	8000		(190)	(260)		(160)	(230)		
	10000		(190)	(260)		(190)	(260)		

Schutzart IP23 möglich.
 Die Leistung der Gleichstrommotoren gelten für Formfaktor 1,0.
 Alle Angaben sind Richtwerte, abweichende oder Zwischenwerte sind möglich.
 Bitte Vorwort „Technische Richtlinien“ beachten.

Protection Class IP23 possible.
 Ratings for D.C. motors are based on straight line DC.
 All values are approximate. For further information please see “technical data”
 (section 0).