

# Drehstrom- / Asynchronmotoren 2-polig AC- / Asynchronous motors 2-pole

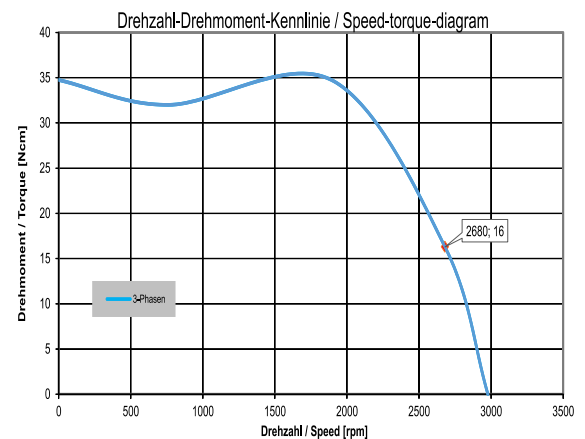
## Motortyp / Motor type

IGKU 65-40

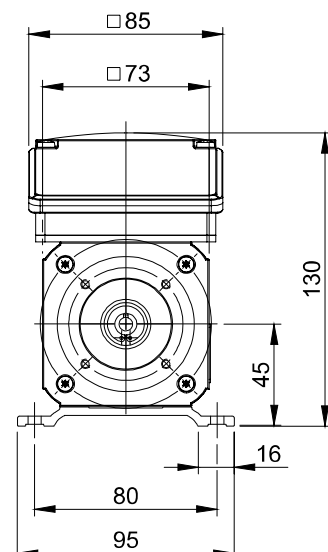
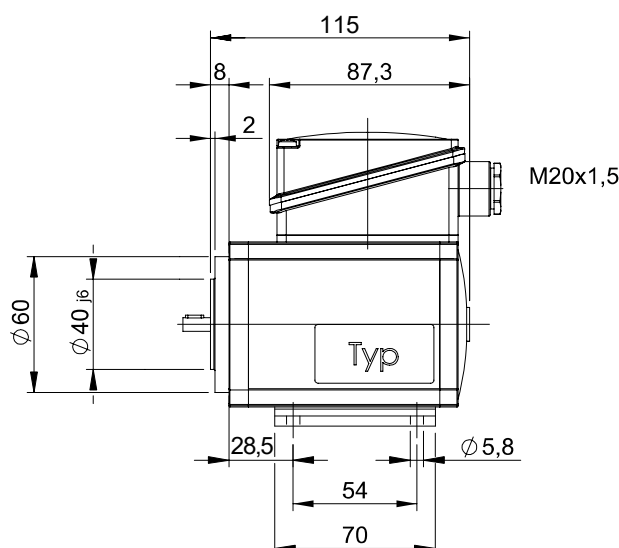
Phasen / Frequenz Phase / frequency			3~ / 50Hz
Nennspannung Nominal Voltage	$U_n$	V	400 / 230
Nennleistung Nominal Power	$P_n$	W	45
Thermische Beharrungsleistung Thermal performance	$P_{th}$	W	45
Nenn Drehzahl Nominal speed	$n_n$	$\text{min}^{-1}$	2680
Nenn Drehmoment Nominal torque	$M_n$	Ncm	16,3
Nennstrom Nominal current	$I_n$	A	0,18 / 0,31
Aufnahmeleistung Input power	$P_{in}$	W	87,6
Rel. Anzugsmoment Rel. starting torque	$M_{Start}/M_n$	-	2,12
Rel. Kippmoment Rel. breakdown torque	$M_{Kipp}/M_n$	-	2,12
Wirkungsgrad Efficiency	$\eta$	%	52,2
Leistungsfaktor Power faktor	$\cos\phi$	-	0,69
Kondensator Capacitor	C	$\mu\text{F}$	4
Gewicht Weight	m	kg	1,8
Wicklung Winding	WK		1700401

- Konvektionskühlung
- Isolierstoffklasse F
- Schutzart bis IP65
- UL-Recognized
- Phasenisolierung
- Wärmewächter
- Anbaumöglichkeiten:
  - Getriebe
  - Bremse
  - Geber
  - Frequenzumrichter
- Convection cooling
- Insulation class F
- Protection up to IP65
- UL-Recognized
- Phase insulation
- Temperature monitor
- Options:
  - gearbox
  - brake
  - encoder
  - frequency inverter

## Kennlinie / Performance curve



## Zeichnung / Drawing



- Flansch und Wellenende können kundenspezifisch angepasst werden
- Schutzklasse IP 65 nur mit entsprechend angebaute Getriebe gewährleistet
- Motorfuß optional

- Flange and shaft end can be customer-specific adapted
- Protection class IP 65 only guaranteed with suitable mounted gear unit
- motor foot optional