

Übersicht / Overview

3-phasig / 50 Hz

AC-Motoren

Drehstrommotoren mit Eigenlüftung zeichnen sich durch eine hohe Leistungsdichte und durch große Robustheit aus. Sie können in zahlreichen Umgebungen eingesetzt werden. Die IGL Motoren wurden so designed, dass sie gut für den Betrieb an Frequenzumrichtern geeignet sind.



Typ	Nennleistung Nominal Power P _n (W)	Beharr. Leistung ¹⁾ Ther. Performance P _{th} (W)	Nenn-drehzahl Nominal Speed n _n (min ⁻¹)	Nennmoment Nominal Torque M _n (Ncm)	Nennspannung Nominal Voltage U _n (V)	Nennstrom Nominal Current I _n (A)	Wirkungsgrad Efficiency η (%)	Leistungsfaktor Power Factor cos φ	Kondensator Capacitor C (μF)	Gewicht Weight m (kg)	Wicklung Winding WK
2-polig 2-pole											
IGLU 65-40	65	65	2630	23,6	Y 400 Δ 230	0,25 0,43	52,0	0,71	6	1,8	1700701
IGLU 65-60	115	115	2670	41,1	Y 400 Δ 230	0,40 0,69	57,5	0,72	8	2,3	1700801
IGLU 80-40	150	160	2600	55,1	Y 400 Δ 230	0,48 0,83	60	0,75	12	2,7	1777901
IGLU 80-60	180	270	2760	62,3	Y 400 Δ 230	0,64 1,11	61,6	0,67	16	3,4	1792801
IGLU 90-60	350	350	2730	122,4	Y 400 Δ 230	1,00 1,73	71,8	0,71	25	4,3	1782201
IGLU 90-80	500	500	2696	177,0	Y 400 Δ 230	1,19 2,06	73,0	0,83	30	5,2	1782301
IGLU 100-60	400	580	2860	133,0	Y 400 Δ 230	1,16 2,01	73,1	0,68	30	5,3	1807401
IGLU 100-80	740	740	2825	250,0	Y 400 Δ 230	1,65 2,86	79,2	0,81	40	6,3	1807501
Typ	P _n (W)	P _{th} (W)	n (min ⁻¹)	M _n (Ncm)	U _n (V)	I _n (A)	η (%)	cos φ	C (μF)	m (kg)	WK
4-polig 4-pole											
IGLU 65-40	25	25	1200	20,0	Y 400 Δ 230	0,16 0,28	32,0	0,69	4	1,8	1700101
IGLU 65-60	40	40	1250	30,0	Y 400 Δ 230	0,22 0,38	41,8	0,62	4,5	2,3	1700201
IGLU 80-40	110	110	1300	81,3	Y 400 Δ 230	0,43 0,74	52,4	0,71	10	2,7	1695401
IGLU 80-60	115	155	1300	114,0	Y 400 Δ 230	0,58 1,00	57,4	0,68	14	3,4	1695501
IGLU 90-60	120	170	1405	81,5	Y 400 Δ 230	0,53 0,92	59,2	0,68	14	4,3	1779101
IGLU 90-80	180	230	1380	124,6	Y 400 Δ 230	0,64 1,11	65,0	0,63	20	5,3	1779201
IGLU 100-60	250	320	1390	172	Y 400 Δ 230	0,77 1,33	68,7	0,68	20	5,3	1807701
IGLU 100-80	270	400	1400	184,2	Y 400 Δ 230	0,85 1,47	69,3	0,66	25	6,3	1807801

¹⁾ Als Beharrungsleistung bezeichnet man die Leistung, die der Motor im Dauerbetrieb zu leisten vermag ohne dabei in der Wicklung die zulässige Temperatur zu überschreiten
Thermal performance is defined as the power which the motor is capable of delivering in continuous operation without exceeding the permissible temperature in the winding.

Andere Spannungen und Frequenzen auf Anfrage. Kapazitäten gelten für Steinmetzschaltung im Dreieck und müssen eine Spannungsfestigkeit von min. 280 V besitzen.

Other voltages and frequencies on request. Capacitor values for use with single phase 230 V AC delta connected and must have a dielectric strength of at least 280 V.

Drehstrom- / Asynchronmotoren 2-polig AC- / Asynchronous motors 2-pole

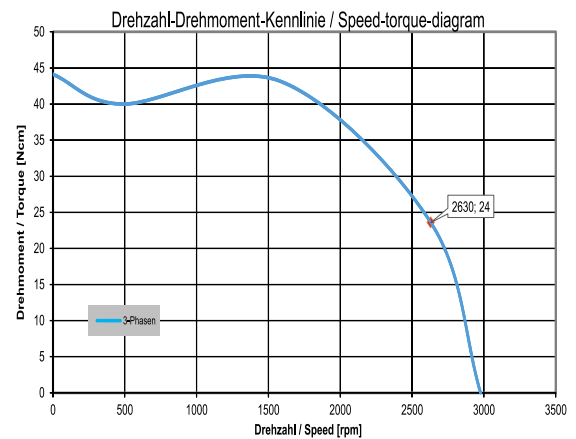
Motortyp / Motor type

IGLU 65-40

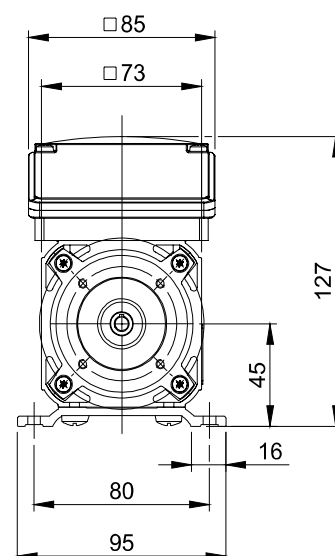
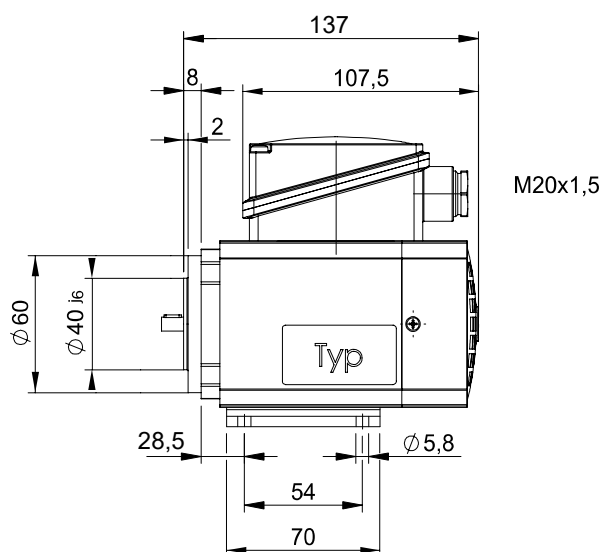
Phasen / Frequenz Phase / frequency			3~ / 50Hz
Nennspannung Nominal Voltage	U_n	V	400 / 230
Nennleistung Nominal Power	P_n	W	65
Thermische Beharrungsleistung Thermal performance	P_{th}	W	65
Nenn Drehzahl Nominal speed	n_n	min^{-1}	2630
Nenn Drehmoment Nominal torque	M_n	Ncm	23,6
Nennstrom Nominal current	I_n	A	0,25 / 0,43
Rel. Anzugsmoment Rel. starting torque	M_{Start}/M_n	-	1,87
Rel. Kippmoment Rel. breakdown torque	M_{Kipp}/M_n	-	1,83
Wirkungsgradklasse Efficiency	-	-	-
Wirkungsgrad (100%/75%/50%) Efficiency (100%/75%/50%)	η	%	52
Leistungsfaktor Power faktor	$\cos\phi$	-	0,71
Kondensator Capacitor	C	μF	6
Gewicht Weight	m	kg	1,8
Wicklung Winding	WK		1700701

- Lüfterkühlung
- Isolierstoffklasse F
- Schutzart bis IP65
- UL-Recognized
- Phasenisolierung
- Wärmewächter
- Anbaumöglichkeiten:
 - Getriebe
 - Bremse
 - Geber
 - Frequenzumrichter
- Fan cooling
- Insulation class F
- Protection up to IP65
- UL-Recognized
- Phase insulation
- Temperature monitor
- Options:
 - gearbox
 - brake
 - encoder
 - frequency inverter

Kennlinie / Performance curve



Zeichnung / Drawing



- Flansch und Wellenende können kundenspezifisch angepasst werden
- Schutzklasse IP 65 nur mit entsprechend angebaute Getriebe gewährleistet
- Motorfuß optional

- Flange and shaft end can be customer-specific adapted
- Protection class IP 65 only guaranteed with suitable mounted gear unit
- motor foot optional

Drehstrom- / Asynchronmotoren 2-polig AC- / Asynchronous motors 2-pole

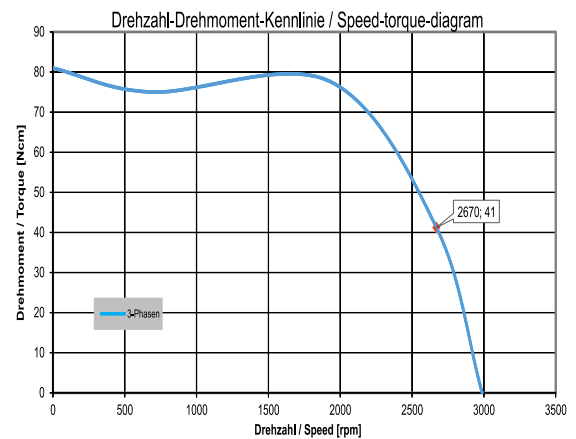
Motortyp / Motor type

IGLU 65-60

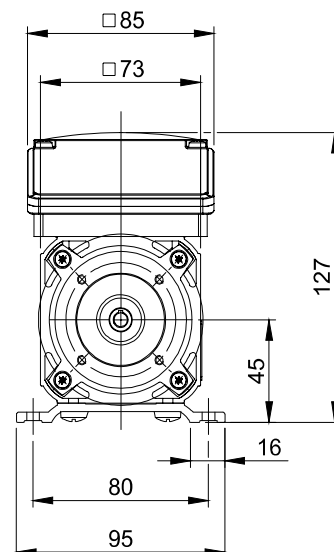
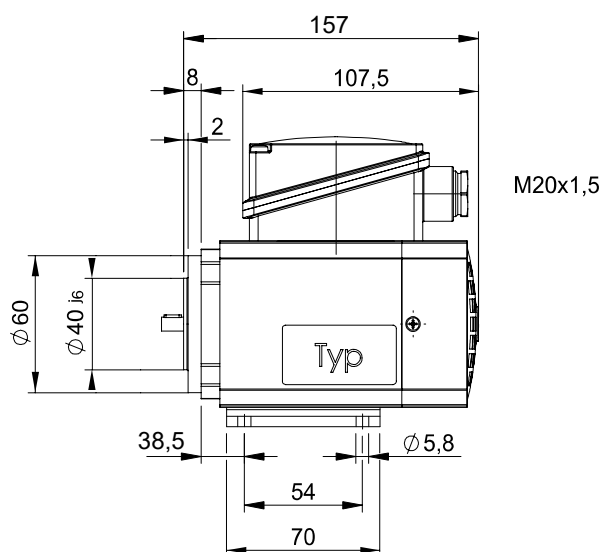
Phasen / Frequenz Phase / frequency			3~ / 50Hz
Nennspannung Nominal Voltage	U_n	V	400 / 230
Nennleistung Nominal Power	P_n	W	115
Thermische Beharrungsleistung Thermal performance	P_{th}	W	115
Nenn Drehzahl Nominal speed	n_n	min^{-1}	2670
Nenn Drehmoment Nominal torque	M_n	Ncm	41,1
Nennstrom Nominal current	I_n	A	0,4 / 0,69
Rel. Anzugsmoment Rel. starting torque	M_{Start}/M_n	-	1,97
Rel. Kippmoment Rel. breakdown torque	M_{Kipp}/M_n	-	1,89
Wirkungsgradklasse Efficiency	-	-	-
Wirkungsgrad (100%/75%/50%) Efficiency (100%/75%/50%)	η	%	57,5
Leistungsfaktor Power faktor	$\cos\phi$	-	0,72
Kondensator Capacitor	C	μF	8
Gewicht Weight	m	kg	2,3
Wicklung Winding	WK		1700801

- Lüfterkühlung
- Isolierstoffklasse F
- Schutzart bis IP65
- UL-Recognized
- Phasenisolierung
- Wärmewächter
- Anbaumöglichkeiten:
 - Getriebe
 - Bremse
 - Geber
 - Frequenzumrichter
- Fan cooling
- Insulation class F
- Protection up to IP65
- UL-Recognized
- Phase insulation
- Temperature monitor
- Options:
 - gearbox
 - brake
 - encoder
 - frequency inverter

Kennlinie / Performance curve



Zeichnung / Drawing



- Flansch und Wellenende können kundenspezifisch angepasst werden
- Schutzklasse IP 65 nur mit entsprechend angebaute Getriebe gewährleistet
- Motorfuß optional

- Flange and shaft end can be customer-specific adapted
- Protection class IP 65 only guaranteed with suitable mounted gear unit
- motor foot optional

Drehstrom- / Asynchronmotoren 2-polig AC- / Asynchronous motors 2-pole

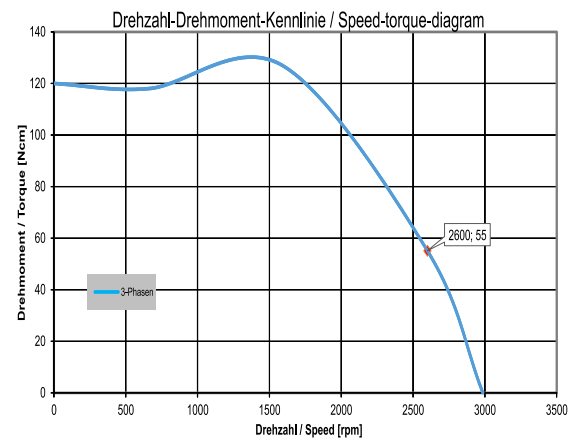
Motortyp / Motor type

IGLU 80-40

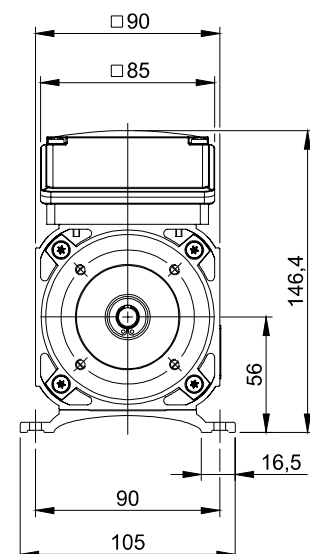
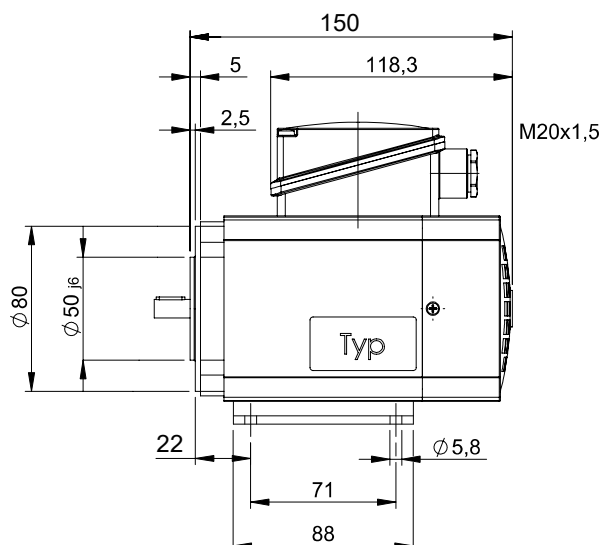
Phasen / Frequenz Phase / frequency			3~ / 50Hz
Nennspannung Nominal Voltage	U_n	V	400 / 230
Nennleistung Nominal Power	P_n	W	150
Thermische Beharrungsleistung Thermal performance	P_{th}	W	160
Nenn Drehzahl Nominal speed	n_n	min^{-1}	2600
Nenn Drehmoment Nominal torque	M_n	Ncm	55,1
Nennstrom Nominal current	I_n	A	0,48 / 0,83
Rel. Anzugsmoment Rel. starting torque	M_{Start}/M_n	-	2,18
Rel. Kippmoment Rel. breakdown torque	M_{Kipp}/M_n	-	2,31
Wirkungsgradklasse Efficiency	-	-	IE2
Wirkungsgrad (100%/75%/50%) Efficiency (100%/75%/50%)	η	%	60,0 / 59,7 / 53,8
Leistungsfaktor Power faktor	$\cos\phi$	-	0,75
Kondensator Capacitor	C	μF	12
Gewicht Weight	m	kg	2,7
Wicklung Winding	WK		1777901

- Lüfterkühlung
- Isolierstoffklasse F
- Schutzart bis IP65
- UL-Recognized
- Phasenisolierung
- Wärmewächter
- Anbaumöglichkeiten:
 - Getriebe
 - Bremse
 - Geber
 - Frequenzumrichter
- Fan cooling
- Insulation class F
- Protection up to IP65
- UL-Recognized
- Phase insulation
- Temperature monitor
- Options:
 - gearbox
 - brake
 - encoder
 - frequency inverter

Kennlinie / Performance curve



Zeichnung / Drawing



- Flansch und Wellenende können kundenspezifisch angepasst werden
- Schutzklasse IP 65 nur mit entsprechend angebaute Getriebe gewährleistet
- Motorfuß optional

- Flange and shaft end can be customer-specific adapted
- Protection class IP 65 only guaranteed with suitable mounted gear unit
- motor foot optional

Drehstrom- / Asynchronmotoren 2-polig AC- / Asynchronous motors 2-pole

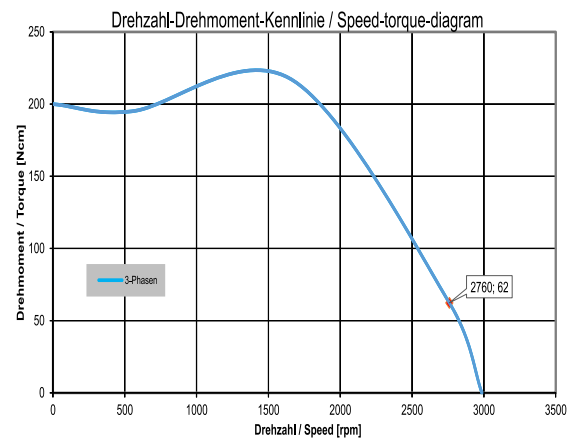
Motortyp / Motor type

IGLU 80-60

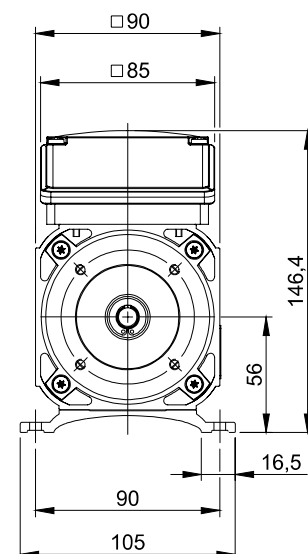
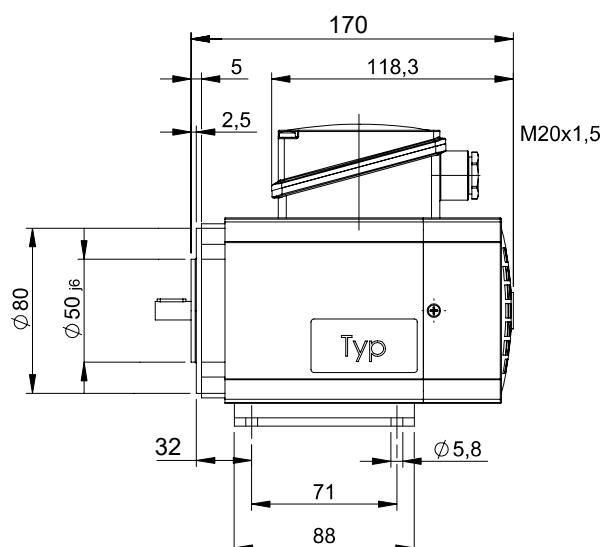
Phasen / Frequenz Phase / frequency			3~ / 50Hz
Nennspannung Nominal Voltage	U_n	V	400 / 230
Nennleistung Nominal Power	P_n	W	180
Thermische Beharrungsleistung Thermal performance	P_{th}	W	270
Nenn Drehzahl Nominal speed	n_n	min^{-1}	2760
Nenn Drehmoment Nominal torque	M_n	Ncm	62,3
Nennstrom Nominal current	I_n	A	0,64 / 1,1
Rel. Anzugsmoment Rel. starting torque	M_{Start}/M_n	-	3,21
Rel. Kippmoment Rel. breakdown torque	M_{Kipp}/M_n	-	3,48
Wirkungsgradklasse Efficiency	-	-	IE2
Wirkungsgrad (100%/75%/50%) Efficiency (100%/75%/50%)	η	%	61,6 / 56,4 / 47,4
Leistungsfaktor Power faktor	$\cos\phi$	-	0,67
Kondensator Capacitor	C	μF	16
Gewicht Weight	m	kg	3,4
Wicklung Winding	WK		1792801

- Lüfterkühlung
- Isolierstoffklasse F
- Schutzart bis IP65
- UL-Recognized
- Phasenisolierung
- Wärmewächter
- Anbaumöglichkeiten:
 - Getriebe
 - Bremse
 - Geber
 - Frequenzumrichter
- Fan cooling
- Insulation class F
- Protection up to IP65
- UL-Recognized
- Phase insulation
- Temperature monitor
- Options:
 - gearbox
 - brake
 - encoder
 - frequency inverter

Kennlinie / Performance curve



Zeichnung / Drawing



- Flansch und Wellenende können kundenspezifisch angepasst werden
- Schutzklasse IP 65 nur mit entsprechend angebaute Getriebe gewährleistet
- Motorfuß optional

- Flange and shaft end can be customer-specific adapted
- Protection class IP 65 only guaranteed with suitable mounted gear unit
- motor foot optional

Drehstrom- / Asynchronmotoren 2-polig AC- / Asynchronous motors 2-pole

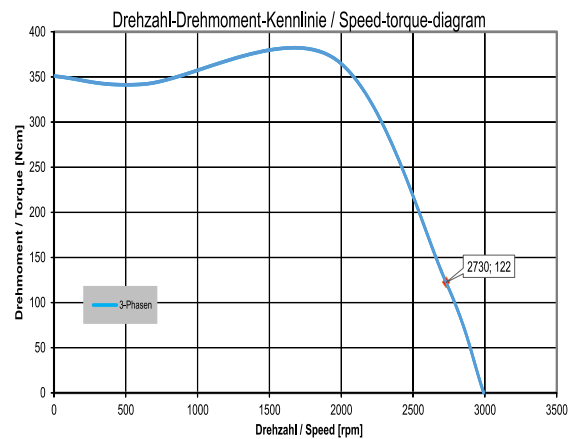
Motortyp / Motor type

IGLU 90-60

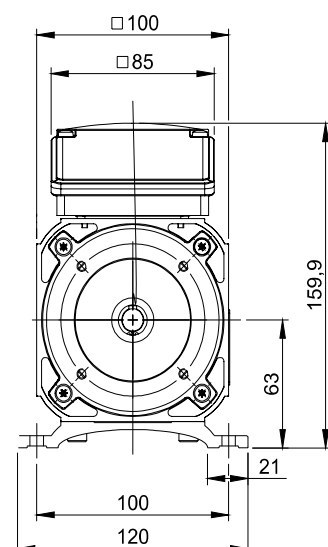
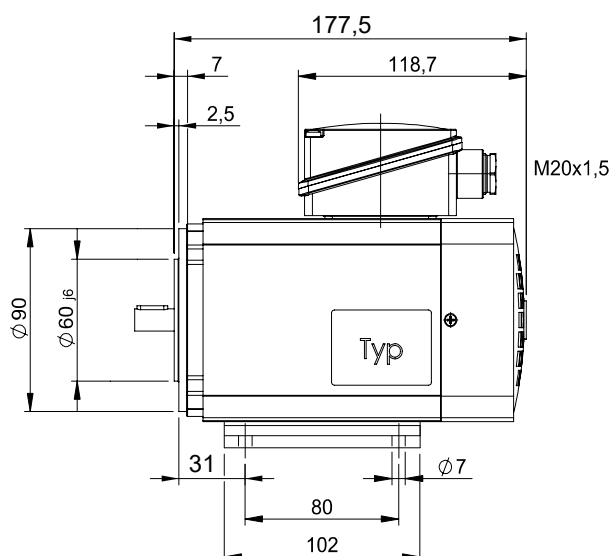
Phasen / Frequenz Phase / frequency			3~ / 50Hz
Nennspannung Nominal Voltage	U_n	V	400 / 230
Nennleistung Nominal Power	P_n	W	350
Thermische Beharrungsleistung Thermal performance	P_{th}	W	350
Nenn Drehzahl Nominal speed	n_n	min^{-1}	2730
Nenn Drehmoment Nominal torque	M_n	Ncm	122,4
Nennstrom Nominal current	I_n	A	1,00 / 1,73
Rel. Anzugsmoment Rel. starting torque	M_{Start}/M_n	-	2,87
Rel. Kippmoment Rel. breakdown torque	M_{Kipp}/M_n	-	3,03
Wirkungsgradklasse Efficiency	-	-	IE2
Wirkungsgrad (100%/75%/50%) Efficiency (100%/75%/50%)	η	%	71,8 / 69,3 / 62,7
Leistungsfaktor Power faktor	$\cos\phi$	-	0,71
Kondensator Capacitor	C	μF	25
Gewicht Weight	m	kg	4,3
Wicklung Winding	WK		1782201

- Lüfterkühlung
- Isolierstoffklasse F
- Schutzart bis IP65
- UL-Recognized
- Phasenisolierung
- Wärmewächter
- Anbaumöglichkeiten:
 - Getriebe
 - Bremse
 - Geber
 - Frequenzumrichter
- Fan cooling
- Insulation class F
- Protection up to IP65
- UL-Recognized
- Phase insulation
- Temperature monitor
- Options:
 - gearbox
 - brake
 - encoder
 - frequency inverter

Kennlinie / Performance curve



Zeichnung / Drawing



- Flansch und Wellenende können kundenspezifisch angepasst werden
- Schutzklasse IP 65 nur mit entsprechend angebautes Getriebe gewährleistet
- Motorfuß optional

- Flange and shaft end can be customer-specific adapted
- Protection class IP 65 only guaranteed with suitable mounted gear unit
- motor foot optional

Drehstrom- / Asynchronmotoren 2-polig AC- / Asynchronous motors 2-pole

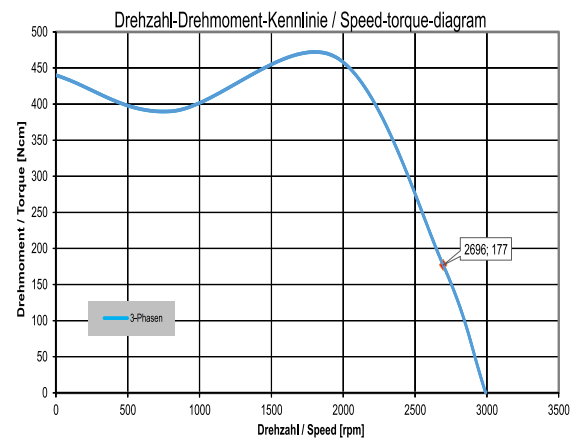
Motortyp / Motor type

IGLU 90-80

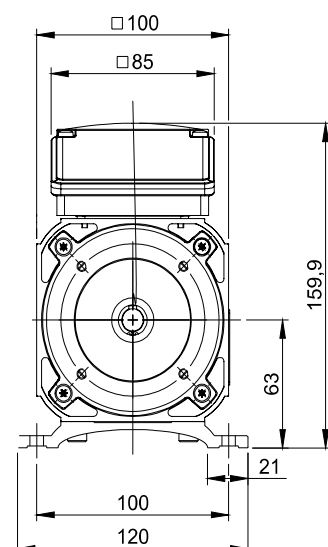
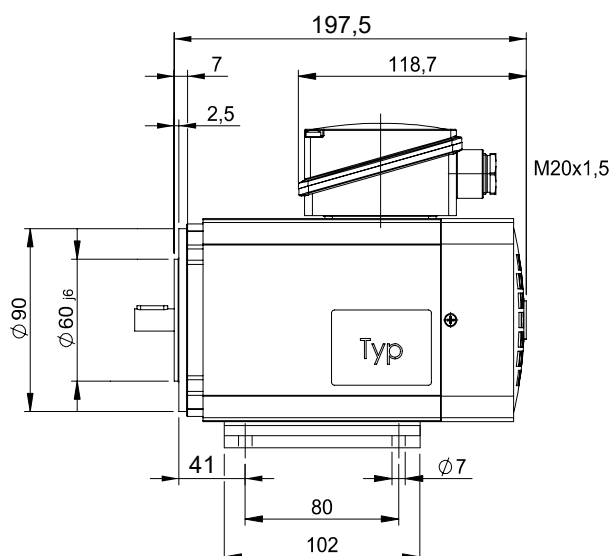
Phasen / Frequenz Phase / frequency			3~ / 50Hz
Nennspannung Nominal Voltage	U_n	V	400 / 230
Nennleistung Nominal Power	P_n	W	500
Thermische Beharrungsleistung Thermal performance	P_{th}	W	500
Nenn Drehzahl Nominal speed	n_n	min^{-1}	2696
Nenn Drehmoment Nominal torque	M_n	Ncm	177
Nennstrom Nominal current	I_n	A	1,19 / 2,06
Rel. Anzugsmoment Rel. starting torque	M_{Start}/M_n	-	2,49
Rel. Kippmoment Rel. breakdown torque	M_{Kipp}/M_n	-	2,63
Wirkungsgradklasse Efficiency	-	-	IE2
Wirkungsgrad (100%/75%/50%) Efficiency (100%/75%/50%)	η	%	73,0 / 74,0 / 70,9
Leistungsfaktor Power faktor	$\cos\phi$	-	0,83
Kondensator Capacitor	C	μF	30
Gewicht Weight	m	kg	5,2
Wicklung Winding	WK		1782301

- Lüfterkühlung
- Isolierstoffklasse F
- Schutzart bis IP65
- UL-Recognized
- Phasenisolierung
- Wärmewächter
- Anbaumöglichkeiten:
 - Getriebe
 - Bremse
 - Geber
 - Frequenzumrichter
- Fan cooling
- Insulation class F
- Protection up to IP65
- UL-Recognized
- Phase insulation
- Temperature monitor
- Options:
 - gearbox
 - brake
 - encoder
 - frequency inverter

Kennlinie / Performance curve



Zeichnung / Drawing



- Flansch und Wellenende können kundenspezifisch angepasst werden
- Schutzklasse IP 65 nur mit entsprechend angebautes Getriebe gewährleistet
- Motorfuß optional

- Flange and shaft end can be customer-specific adapted
- Protection class IP 65 only guaranteed with suitable mounted gear unit
- motor foot optional

Drehstrom- / Asynchronmotoren 2-polig AC- / Asynchronous motors 2-pole

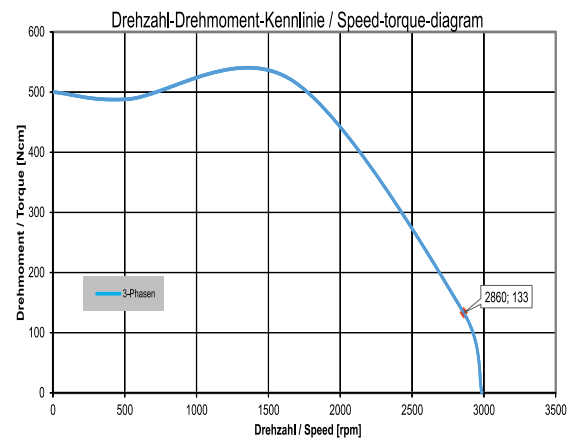
Motortyp / Motor type

IGLU 100-60

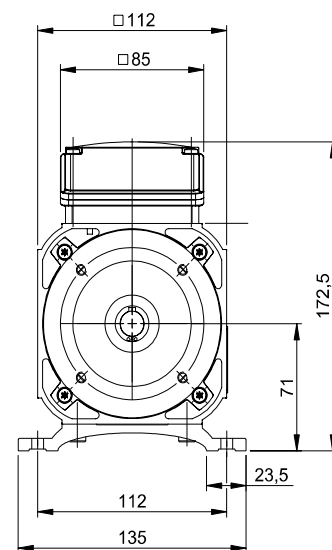
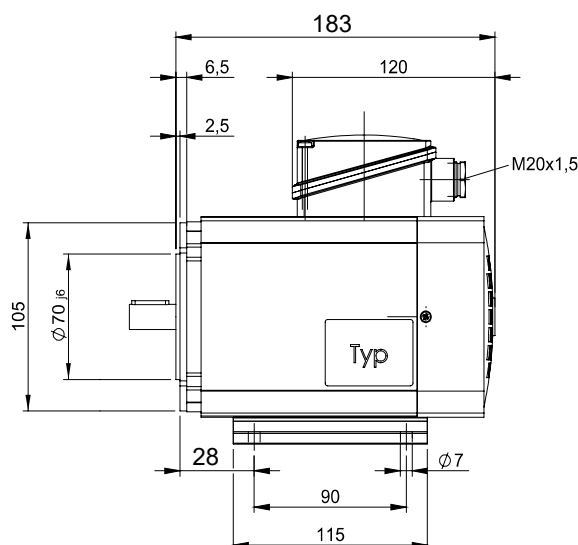
Phasen / Frequenz Phase / frequency			3~ / 50Hz
Nennspannung Nominal Voltage	U_n	V	400 / 230
Nennleistung Nominal Power	P_n	W	400
Thermische Beharrungsleistung Thermal performance	P_{th}	W	580
Nenn Drehzahl Nominal speed	n_n	min^{-1}	2860
Nenn Drehmoment Nominal torque	M_n	Ncm	133
Nennstrom Nominal current	I_n	A	1,16 / 2
Rel. Anzugsmoment Rel. starting torque	M_{Start}/M_n	-	3,76
Rel. Kippmoment Rel. breakdown torque	M_{Kipp}/M_n	-	3,91
Wirkungsgradklasse Efficiency	-	-	IE2
Wirkungsgrad (100%/75%/50%) Efficiency (100%/75%/50%)	η	%	73,1 / 69,5 / 61,8
Leistungsfaktor Power faktor	$\cos\phi$	-	0,68
Kondensator Capacitor	C	μF	30
Gewicht Weight	m	kg	5,3
Wicklung Winding	WK		1807401

- Lüfterkühlung
- Isolierstoffklasse F
- Schutzart bis IP65
- UL-Recognized
- Phasenisolierung
- Wärmewächter
- Anbaumöglichkeiten:
 - Getriebe
 - Bremse
 - Geber
 - Frequenzumrichter
- Fan cooling
- Insulation class F
- Protection up to IP65
- UL-Recognized
- Phase insulation
- Temperature monitor
- Options:
 - gearbox
 - brake
 - encoder
 - frequency inverter

Kennlinie / Performance curve



Zeichnung / Drawing



- Flansch und Wellenende können kundenspezifisch angepasst werden
- Schutzklasse IP 65 nur mit entsprechend angebaute Getriebe gewährleistet
- Motorfuß optional

- Flange and shaft end can be customer-specific adapted
- Protection class IP 65 only guaranteed with suitable mounted gear unit
- motor foot optional

Drehstrom- / Asynchronmotoren 2-polig AC- / Asynchronous motors 2-pole

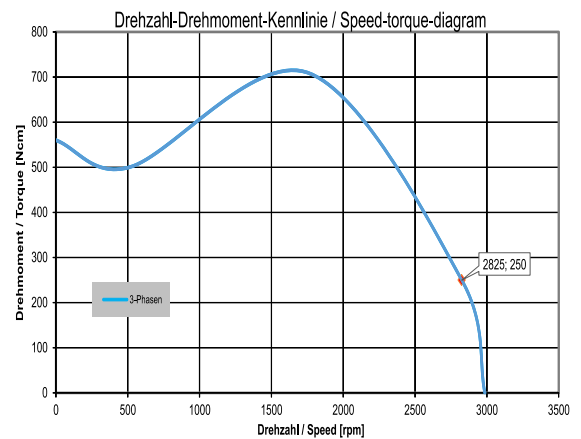
Motortyp / Motor type

IGLU 100-80

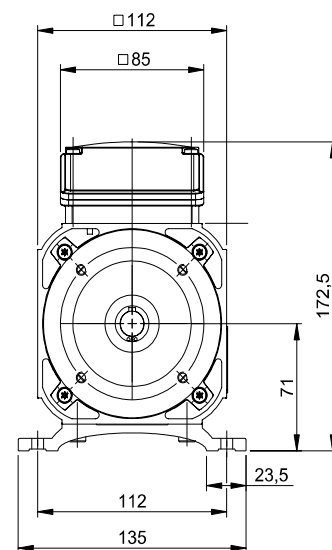
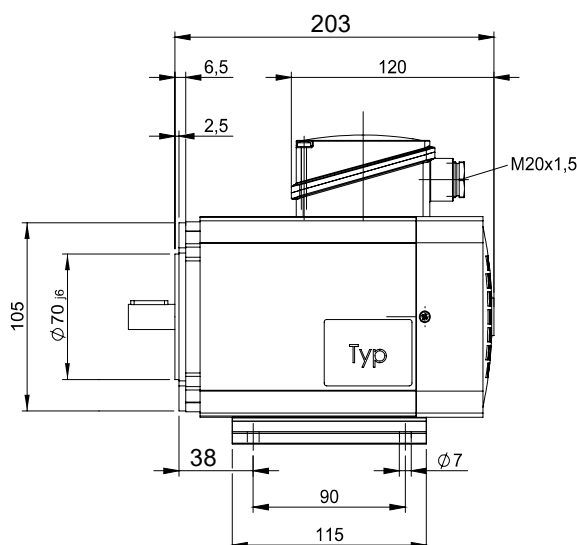
Phasen / Frequenz Phase / frequency			3~ / 50Hz
Nennspannung Nominal Voltage	U_n	V	400 / 230
Nennleistung Nominal Power	P_n	W	740
Thermische Beharrungsleistung Thermal performance	P_{th}	W	740
Nenn Drehzahl Nominal speed	n_n	min^{-1}	2825
Nenn Drehmoment Nominal torque	M_n	Ncm	250
Nennstrom Nominal current	I_n	A	1,65 / 2,85
Rel. Anzugsmoment Rel. starting torque	M_{Start}/M_n	-	2,24
Rel. Kippmoment Rel. breakdown torque	M_{Kipp}/M_n	-	2,84
Wirkungsgradklasse Efficiency	-	-	IE2
Wirkungsgrad (100%/75%/50%) Efficiency (100%/75%/50%)	η	%	79,2 / 79,9 / 78,2
Leistungsfaktor Power faktor	$\cos\phi$	-	0,81
Kondensator Capacitor	C	μF	40
Gewicht Weight	m	kg	6,3
Wicklung Winding	WK		1807501

- Lüfterkühlung
- Isolierstoffklasse F
- Schutzart bis IP65
- UL-Recognized
- Phasenisolierung
- Wärmewächter
- Anbaumöglichkeiten:
 - Getriebe
 - Bremse
 - Geber
 - Frequenzumrichter
- Fan cooling
- Insulation class F
- Protection up to IP65
- UL-Recognized
- Phase insulation
- Temperature monitor
- Options:
 - gearbox
 - brake
 - encoder
 - frequency inverter

Kennlinie / Performance curve



Zeichnung / Drawing



- Flansch und Wellenende können kundenspezifisch angepasst werden
- Schutzklasse IP 65 nur mit entsprechend angebaute Getriebe gewährleistet
- Motorfuß optional

- Flange and shaft end can be customer-specific adapted
- Protection class IP 65 only guaranteed with suitable mounted gear unit
- motor foot optional

Drehstrom- / Asynchronmotoren 4-polig AC- / Asynchronous motors 4-pole

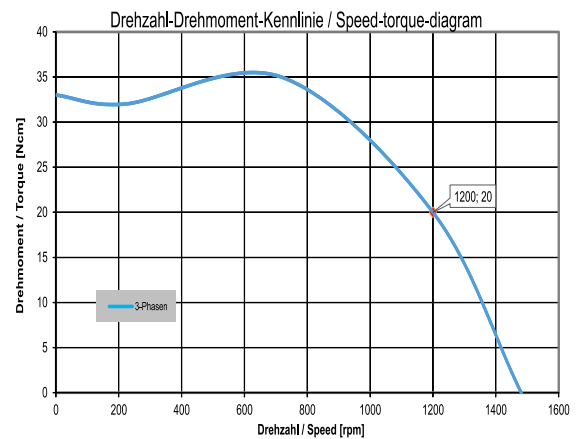
Motortyp / Motor type

IGLU 65-40

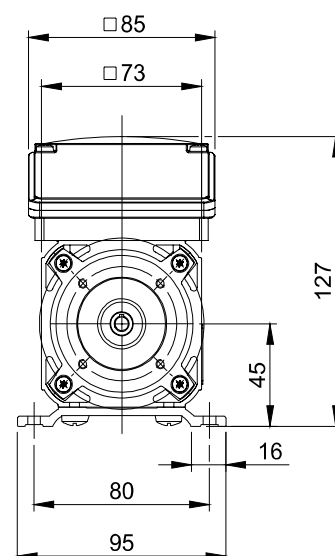
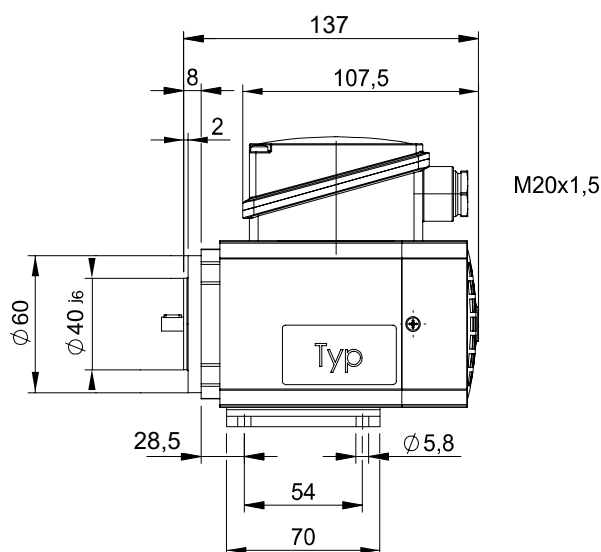
Phasen / Frequenz Phase / frequency			3~ / 50Hz
Nennspannung Nominal Voltage	U_n	V	400 / 230
Nennleistung Nominal Power	P_n	W	25
Thermische Beharrungsleistung Thermal performance	P_{th}	W	25
Nenn Drehzahl Nominal speed	n_n	min^{-1}	1200
Nenn Drehmoment Nominal torque	M_n	Ncm	20
Nennstrom Nominal current	I_n	A	0,16 / 0,27
Rel. Anzugsmoment Rel. starting torque	M_{Start}/M_n	-	1,65
Rel. Kippmoment Rel. breakdown torque	M_{Kipp}/M_n	-	1,75
Wirkungsgradklasse Efficiency	-	-	-
Wirkungsgrad (100%/75%/50%) Efficiency (100%/75%/50%)	η	%	32
Leistungsfaktor Power faktor	$\cos\phi$	-	0,69
Kondensator Capacitor	C	μF	4
Gewicht Weight	m	kg	1,8
Wicklung Winding	WK		1700101

- Lüfterkühlung
- Isolierstoffklasse F
- Schutzart bis IP65
- UL-Recognized
- Phasenisolierung
- Wärmewächter
- Anbaumöglichkeiten:
 - Getriebe
 - Bremse
 - Geber
 - Frequenzumrichter
- Fan cooling
- Insulation class F
- Protection up to IP65
- UL-Recognized
- Phase insulation
- Temperature monitor
- Options:
 - gearbox
 - brake
 - encoder
 - frequency inverter

Kennlinie / Performance curve



Zeichnung / Drawing



- Flansch und Wellenende können kundenspezifisch angepasst werden
- Schutzklasse IP 65 nur mit entsprechend angebaute Getriebe gewährleistet
- Motorfuß optional

- Flange and shaft end can be customer-specific adapted
- Protection class IP 65 only guaranteed with suitable mounted gear unit
- motor foot optional

Drehstrom- / Asynchronmotoren 4-polig AC- / Asynchronous motors 4-pole

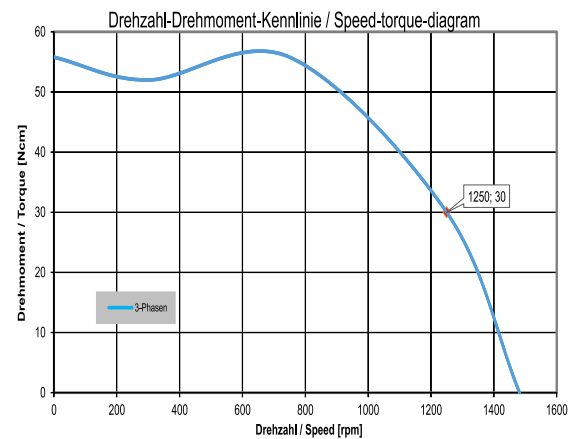
Motortyp / Motor type

IGLU 65-60

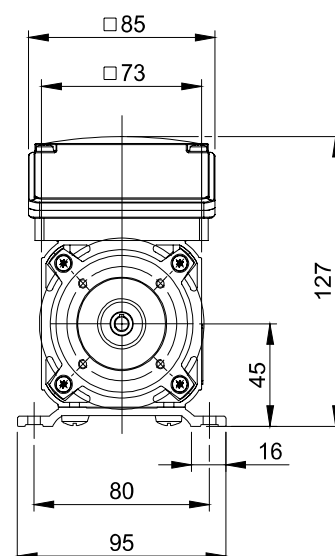
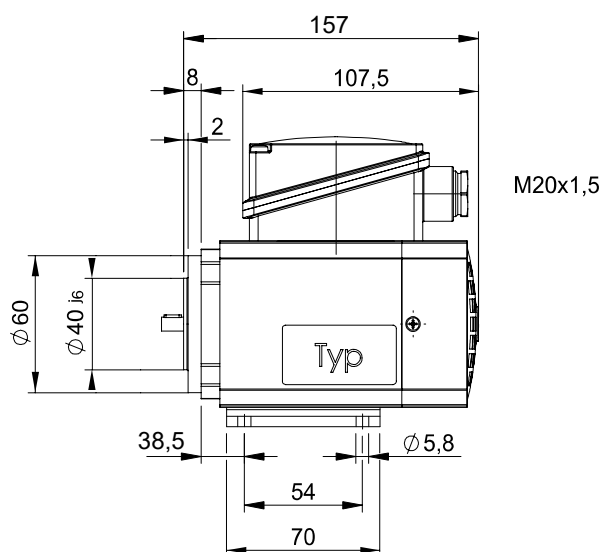
Phasen / Frequenz Phase / frequency			3~ / 50Hz
Nennspannung Nominal Voltage	U_n	V	400 / 230
Nennleistung Nominal Power	P_n	W	40
Thermische Beharrungsleistung Thermal performance	P_{th}	W	40
Nenn Drehzahl Nominal speed	n_n	min^{-1}	1250
Nenn Drehmoment Nominal torque	M_n	Ncm	30
Nennstrom Nominal current	I_n	A	0,22 / 0,38
Rel. Anzugsmoment Rel. starting torque	M_{Start}/M_n	-	1,86
Rel. Kippmoment Rel. breakdown torque	M_{Kipp}/M_n	-	1,86
Wirkungsgradklasse Efficiency	-	-	-
Wirkungsgrad (100%/75%/50%) Efficiency (100%/75%/50%)	η	%	41,8
Leistungsfaktor Power faktor	$\cos\phi$	-	0,62
Kondensator Capacitor	C	μF	4,5
Gewicht Weight	m	kg	2,3
Wicklung Winding	WK		1700201

- Lüfterkühlung
- Isolierstoffklasse F
- Schutzart bis IP65
- UL-Recognized
- Phasenisolierung
- Wärmewächter
- Anbaumöglichkeiten:
 - Getriebe
 - Bremse
 - Geber
 - Frequenzumrichter
- Fan cooling
- Insulation class F
- Protection up to IP65
- UL-Recognized
- Phase insulation
- Temperature monitor
- Options:
 - gearbox
 - brake
 - encoder
 - frequency inverter

Kennlinie / Performance curve



Zeichnung / Drawing



- Flansch und Wellenende können kundenspezifisch angepasst werden
- Schutzklasse IP 65 nur mit entsprechend angebaute Getriebe gewährleistet
- Motorfuß optional

- Flange and shaft end can be customer-specific adapted
- Protection class IP 65 only guaranteed with suitable mounted gear unit
- motor foot optional

Drehstrom- / Asynchronmotoren 4-polig AC- / Asynchronous motors 4-pole

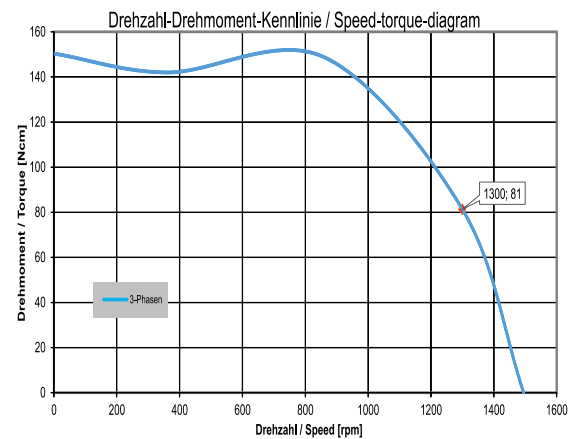
Motortyp / Motor type

IGLU 80-40

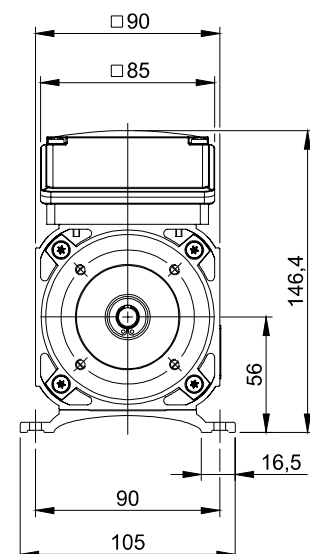
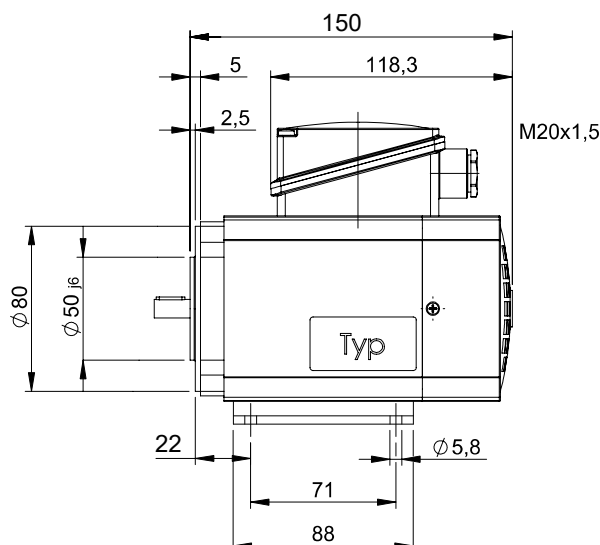
Phasen / Frequenz Phase / frequency			3~ / 50Hz
Nennspannung Nominal Voltage	U_n	V	400 / 230
Nennleistung Nominal Power	P_n	W	110
Thermische Beharrungsleistung Thermal performance	P_{th}	W	110
Nenn Drehzahl Nominal speed	n_n	min^{-1}	1300
Nenn Drehmoment Nominal torque	M_n	Ncm	81,3
Nennstrom Nominal current	I_n	A	0,43 / 0,74
Rel. Anzugsmoment Rel. starting torque	M_{Start}/M_n	-	1,85
Rel. Kippmoment Rel. breakdown torque	M_{Kipp}/M_n	-	1,83
Wirkungsgradklasse Efficiency	-	-	-
Wirkungsgrad (100%/75%/50%) Efficiency (100%/75%/50%)	η	%	52,4
Leistungsfaktor Power faktor	$\cos\phi$	-	0,71
Kondensator Capacitor	C	μF	10
Gewicht Weight	m	kg	2,7
Wicklung Winding	WK		1695401

- Lüfterkühlung
- Isolierstoffklasse F
- Schutzart bis IP65
- UL-Recognized
- Phasenisolierung
- Wärmewächter
- Anbaumöglichkeiten:
 - Getriebe
 - Bremse
 - Geber
 - Frequenzumrichter
- Fan cooling
- Insulation class F
- Protection up to IP65
- UL-Recognized
- Phase insulation
- Temperature monitor
- Options:
 - gearbox
 - brake
 - encoder
 - frequency inverter

Kennlinie / Performance curve



Zeichnung / Drawing



- Flansch und Wellenende können kundenspezifisch angepasst werden
- Schutzklasse IP 65 nur mit entsprechend angebaute Getriebe gewährleistet
- Motorfuß optional

- Flange and shaft end can be customer-specific adapted
- Protection class IP 65 only guaranteed with suitable mounted gear unit
- motor foot optional

Drehstrom- / Asynchronmotoren 4-polig AC- / Asynchronous motors 4-pole

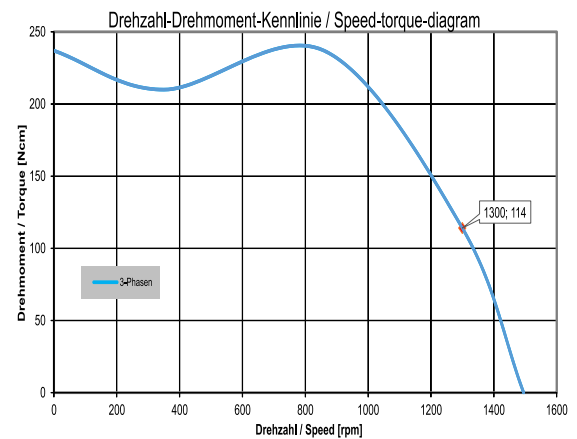
Motortyp / Motor type

IGLU 80-60

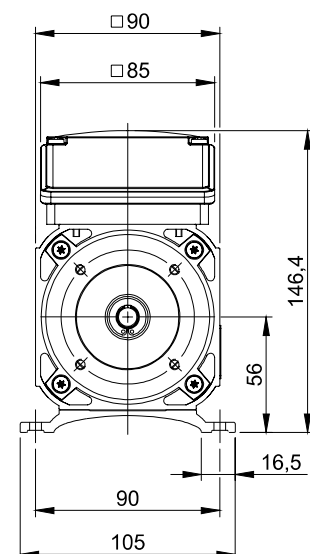
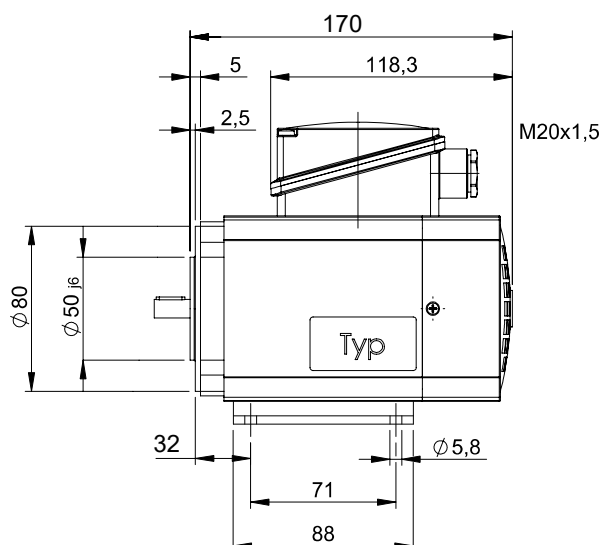
Phasen / Frequenz Phase / frequency			3~ / 50Hz
Nennspannung Nominal Voltage	U_n	V	400 / 230
Nennleistung Nominal Power	P_n	W	115
Thermische Beharrungsleistung Thermal performance	P_{th}	W	155
Nenn Drehzahl Nominal speed	n_n	min^{-1}	1300
Nenn Drehmoment Nominal torque	M_n	Ncm	114
Nennstrom Nominal current	I_n	A	0,58 / 1
Rel. Anzugsmoment Rel. starting torque	M_{Start}/M_n	-	2,08
Rel. Kippmoment Rel. breakdown torque	M_{Kipp}/M_n	-	2,08
Wirkungsgradklasse Efficiency	-	-	-
Wirkungsgrad (100%/75%/50%) Efficiency (100%/75%/50%)	η	%	57,4
Leistungsfaktor Power faktor	$\cos\phi$	-	0,68
Kondensator Capacitor	C	μF	14
Gewicht Weight	m	kg	3,4
Wicklung Winding	WK		1695501

- Lüfterkühlung
- Isolierstoffklasse F
- Schutzart bis IP65
- UL-Recognized
- Phasenisolierung
- Wärmewächter
- Anbaumöglichkeiten:
 - Getriebe
 - Bremse
 - Geber
 - Frequenzumrichter
- Fan cooling
- Insulation class F
- Protection up to IP65
- UL-Recognized
- Phase insulation
- Temperature monitor
- Options:
 - gearbox
 - brake
 - encoder
 - frequency inverter

Kennlinie / Performance curve



Zeichnung / Drawing



- Flansch und Wellenende können kundenspezifisch angepasst werden
- Schutzklasse IP 65 nur mit entsprechend angebaute Getriebe gewährleistet
- Motorfuß optional

- Flange and shaft end can be customer-specific adapted
- Protection class IP 65 only guaranteed with suitable mounted gear unit
- motor foot optional

Drehstrom- / Asynchronmotoren 4-polig AC- / Asynchronous motors 4-pole

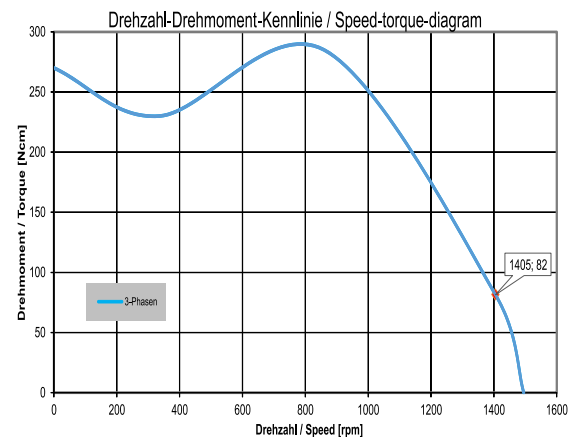
Motortyp / Motor type

IGLU 90-60

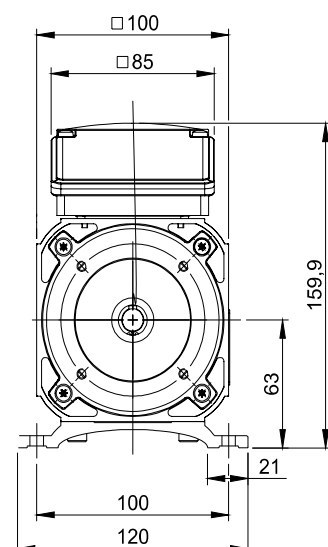
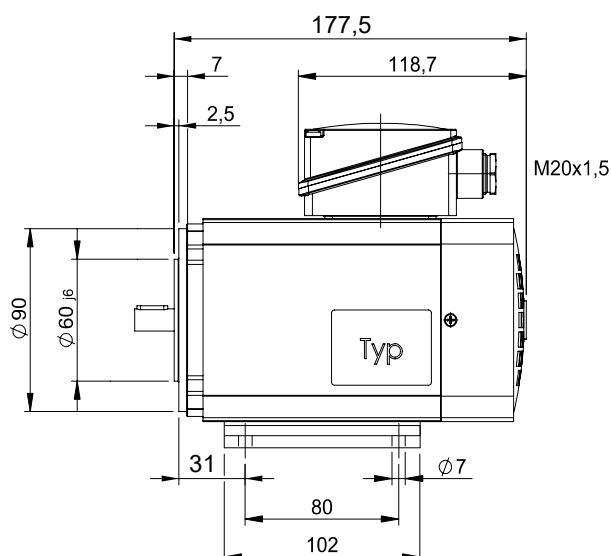
Phasen / Frequenz Phase / frequency			3~ / 50Hz
Nennspannung Nominal Voltage	U_n	V	400 / 230
Nennleistung Nominal Power	P_n	W	120
Thermische Beharrungsleistung Thermal performance	P_{th}	W	170
Nenn Drehzahl Nominal speed	n_n	min^{-1}	1405
Nenn Drehmoment Nominal torque	M_n	Ncm	81,5
Nennstrom Nominal current	I_n	A	0,53 / 0,91
Rel. Anzugsmoment Rel. starting torque	M_{Start}/M_n	-	3,31
Rel. Kippmoment Rel. breakdown torque	M_{Kipp}/M_n	-	3,50
Wirkungsgradklasse Efficiency	-	-	IE2
Wirkungsgrad (100%/75%/50%) Efficiency (100%/75%/50%)	η	%	59,2 / 54,2 / 45,3
Leistungsfaktor Power faktor	$\cos\phi$	-	0,55
Kondensator Capacitor	C	μF	14
Gewicht Weight	m	kg	4,3
Wicklung Winding	WK		1779101

- Lüfterkühlung
- Isolierstoffklasse F
- Schutzart bis IP65
- UL-Recognized
- Phasenisolierung
- Wärmewächter
- Anbaumöglichkeiten:
 - Getriebe
 - Bremse
 - Geber
 - Frequenzumrichter
- Fan cooling
- Insulation class F
- Protection up to IP65
- UL-Recognized
- Phase insulation
- Temperature monitor
- Options:
 - gearbox
 - brake
 - encoder
 - frequency inverter

Kennlinie / Performance curve



Zeichnung / Drawing



- Flansch und Wellenende können kundenspezifisch angepasst werden
- Schutzklasse IP 65 nur mit entsprechend angebautes Getriebe gewährleistet
- Motorfuß optional

- Flange and shaft end can be customer-specific adapted
- Protection class IP 65 only guaranteed with suitable mounted gear unit
- motor foot optional

Drehstrom- / Asynchronmotoren 4-polig AC- / Asynchronous motors 4-pole

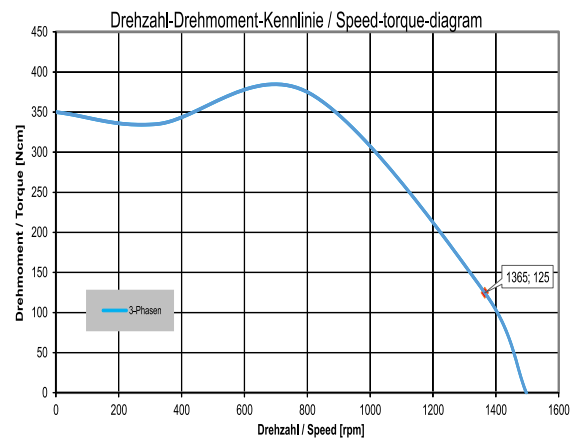
Motortyp / Motor type

IGLU 90-80

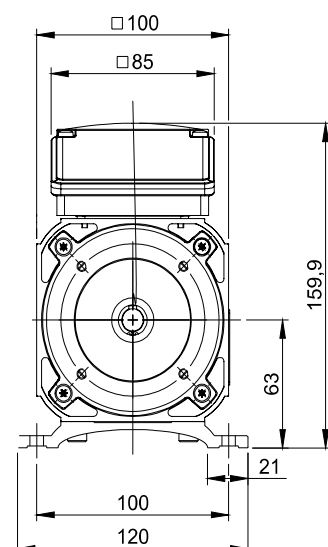
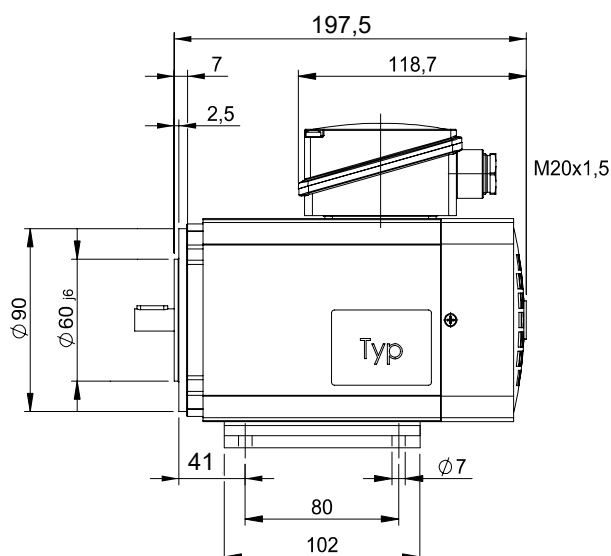
Phasen / Frequenz Phase / frequency			3~ / 50Hz
Nennspannung Nominal Voltage	U_n	V	400 / 230
Nennleistung Nominal Power	P_n	W	180
Thermische Beharrungsleistung Thermal performance	P_{th}	W	230
Nenn Drehzahl Nominal speed	n_n	min^{-1}	1380
Nenn Drehmoment Nominal torque	M_n	Ncm	124,6
Nennstrom Nominal current	I_n	A	0,64 / 1,1
Rel. Anzugsmoment Rel. starting torque	M_{Start}/M_n	-	2,81
Rel. Kippmoment Rel. breakdown torque	M_{Kipp}/M_n	-	3,01
Wirkungsgradklasse Efficiency	-	-	IE2
Wirkungsgrad (100%/75%/50%) Efficiency (100%/75%/50%)	η	%	65,0 / 62,0 / 54,7
Leistungsfaktor Power faktor	$\cos\phi$	-	0,63
Kondensator Capacitor	C	μF	20
Gewicht Weight	m	kg	5,2
Wicklung Winding	WK		1779201

- Lüfterkühlung
- Isolierstoffklasse F
- Schutzart bis IP65
- UL-Recognized
- Phasenisolierung
- Wärmewächter
- Anbaumöglichkeiten:
 - Getriebe
 - Bremse
 - Geber
 - Frequenzumrichter
- Fan cooling
- Insulation class F
- Protection up to IP65
- UL-Recognized
- Phase insulation
- Temperature monitor
- Options:
 - gearbox
 - brake
 - encoder
 - frequency inverter

Kennlinie / Performance curve



Zeichnung / Drawing



- Flansch und Wellenende können kundenspezifisch angepasst werden
- Schutzklasse IP 65 nur mit entsprechend angebaute Getriebe gewährleistet
- Motorfuß optional

- Flange and shaft end can be customer-specific adapted
- Protection class IP 65 only guaranteed with suitable mounted gear unit
- motor foot optional

Drehstrom- / Asynchronmotoren 4-polig AC- / Asynchronous motors 4-pole

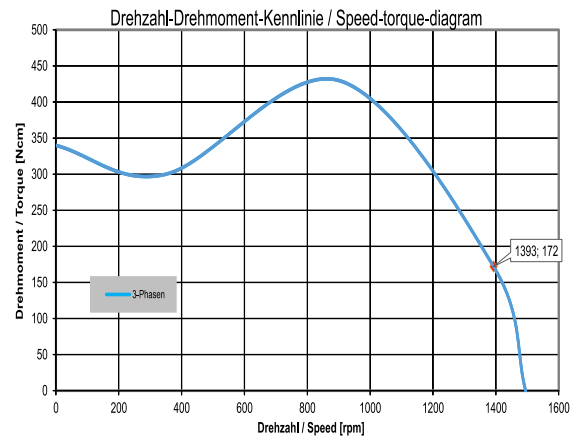
Motortyp / Motor type

IGLU 100-60

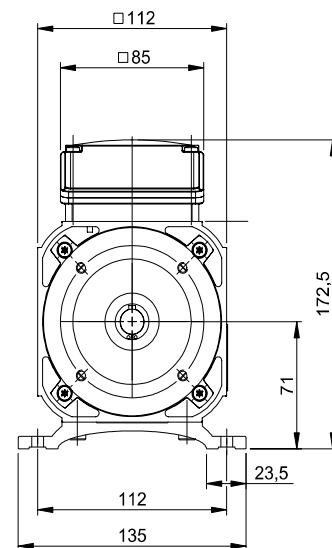
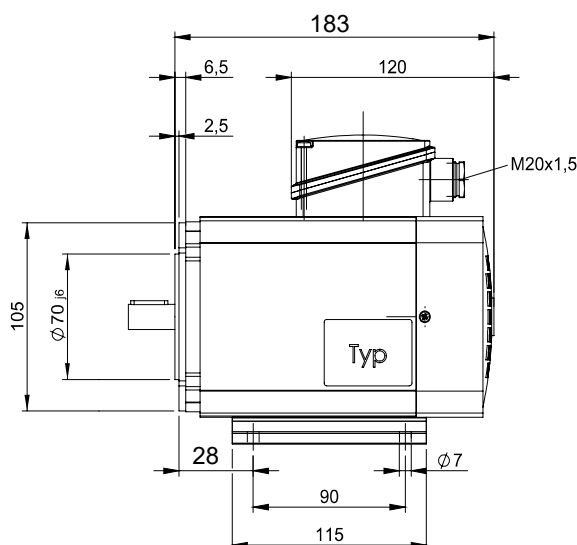
Phasen / Frequenz Phase / frequency			3~ / 50Hz
Nennspannung Nominal Voltage	U_n	V	400 / 230
Nennleistung Nominal Power	P_n	W	250
Thermische Beharrungsleistung Thermal performance	P_{th}	W	320
Nenn Drehzahl Nominal speed	n_n	min^{-1}	1393
Nenn Drehmoment Nominal torque	M_n	Ncm	172
Nennstrom Nominal current	I_n	A	0,77 / 1,33
Rel. Anzugsmoment Rel. starting torque	M_{Start}/M_n	-	1,98
Rel. Kippmoment Rel. breakdown torque	M_{Kipp}/M_n	-	2,50
Wirkungsgradklasse Efficiency	-	-	IE2
Wirkungsgrad (100%/75%/50%) Efficiency (100%/75%/50%)	η	%	68,7 / 66,2 / 59,3
Leistungsfaktor Power faktor	$\cos\phi$	-	0,68
Kondensator Capacitor	C	μF	20
Gewicht Weight	m	kg	5,3
Wicklung Winding	WK		1807701

- Lüfterkühlung
- Isolierstoffklasse F
- Schutzart bis IP65
- UL-Recognized
- Phasenisolierung
- Wärmewächter
- Anbaumöglichkeiten:
 - Getriebe
 - Bremse
 - Geber
 - Frequenzumrichter
- Fan cooling
- Insulation class F
- Protection up to IP65
- UL-Recognized
- Phase insulation
- Temperature monitor
- Options:
 - gearbox
 - brake
 - encoder
 - frequency inverter

Kennlinie / Performance curve



Zeichnung / Drawing



- Flansch und Wellenende können kundenspezifisch angepasst werden
- Schutzklasse IP 65 nur mit entsprechend angebaute Getriebe gewährleistet
- Motorfuß optional

- Flange and shaft end can be customer-specific adapted
- Protection class IP 65 only guaranteed with suitable mounted gear unit
- motor foot optional

Drehstrom- / Asynchronmotoren 4-polig AC- / Asynchronous motors 4-pole

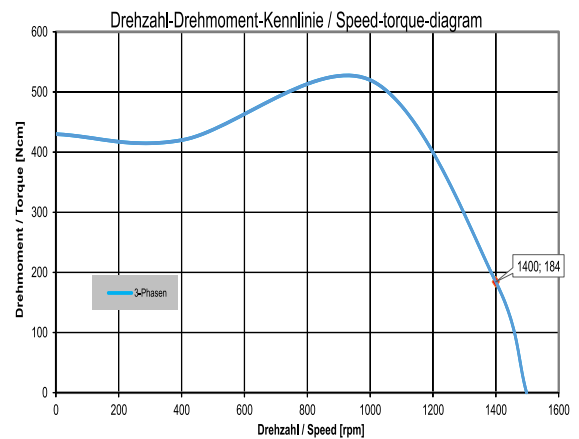
Motortyp / Motor type

IGLU 100-80

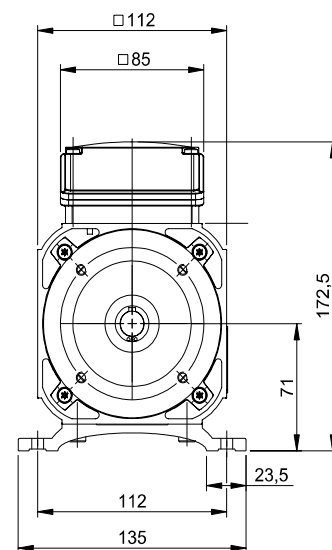
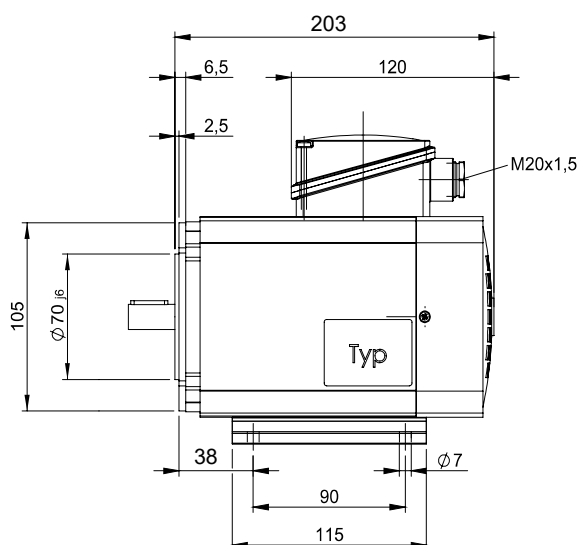
Phasen / Frequenz Phase / frequency			3~ / 50Hz
Nennspannung Nominal Voltage	U_n	V	400 / 230
Nennleistung Nominal Power	P_n	W	270
Thermische Beharrungsleistung Thermal performance	P_{th}	W	400
Nenn Drehzahl Nominal speed	n_n	min^{-1}	1400
Nenn Drehmoment Nominal torque	M_n	Ncm	184,2
Nennstrom Nominal current	I_n	A	0,85 / 1,47
Rel. Anzugsmoment Rel. starting torque	M_{Start}/M_n	-	2,33
Rel. Kippmoment Rel. breakdown torque	M_{Kipp}/M_n	-	2,82
Wirkungsgradklasse Efficiency	-	-	IE2
Wirkungsgrad (100%/75%/50%) Efficiency (100%/75%/50%)	η	%	69,3 / 66,6 / 59,7
Leistungsfaktor Power faktor	$\cos\phi$	-	0,66
Kondensator Capacitor	C	μF	25
Gewicht Weight	m	kg	6,3
Wicklung Winding	WK		1807801

- Lüfterkühlung
- Isolierstoffklasse F
- Schutzart bis IP65
- UL-Recognized
- Phasenisolierung
- Wärmewächter
- Anbaumöglichkeiten:
 - Getriebe
 - Bremse
 - Geber
 - Frequenzumrichter
- Fan cooling
- Insulation class F
- Protection up to IP65
- UL-Recognized
- Phase insulation
- Temperature monitor
- Options:
 - gearbox
 - brake
 - encoder
 - frequency inverter

Kennlinie / Performance curve



Zeichnung / Drawing



- Flansch und Wellenende können kundenspezifisch angepasst werden
- Schutzklasse IP 65 nur mit entsprechend angebaute Getriebe gewährleistet
- Motorfuß optional

- Flange and shaft end can be customer-specific adapted
- Protection class IP 65 only guaranteed with suitable mounted gear unit
- motor foot optional