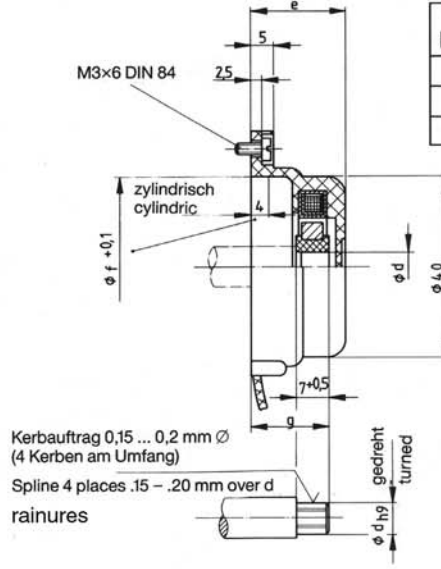
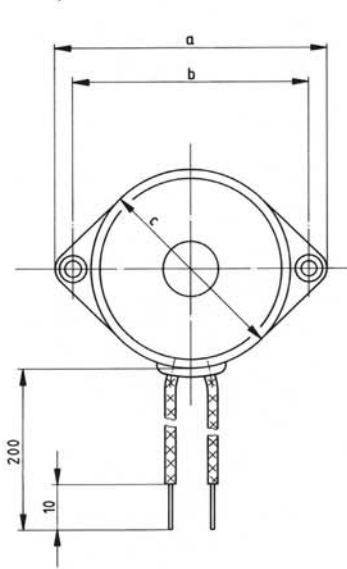




KT 4, KT 5 und KT 6

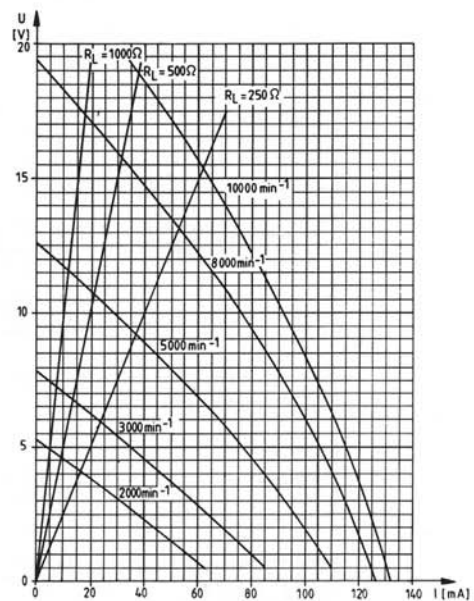
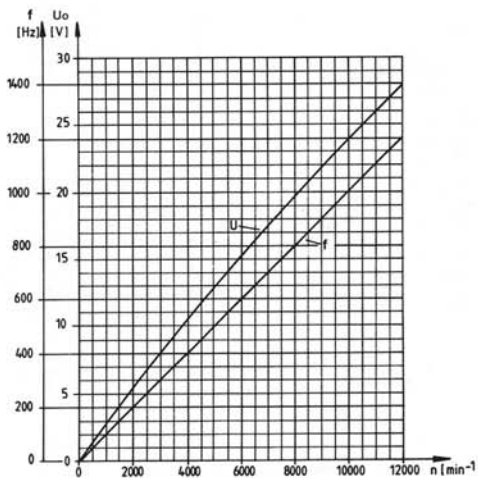


Typ/Model	a	b	c	d	e	f	g	Gewicht/Weight
KT 4	55	47	42	5,5	23	29,5	19,5	0,030
KT 5	60	52	44	6,5	21	40	17,5	0,030
KT 6	72	62	54	8,5	21	48	17,5	0,035

Kerbauftrag 0,15 ... 0,2 mm Ø  
(4 Kerben am Umfang)  
Spline 4 places .15 - .20 mm over d  
rainures

Maße ohne Toleranzangabe unverbindlich / Dimensions are in mm and are for reference only

Technische Daten	Technical Data	Normalausführung / Standard Design	Sonderausführung / Special Design
Leerlaufspannung ± 10 %	Output Voltage ± 10 %	2,6 V/1000 min <sup>-1</sup>	5,2 V/1000 min <sup>-1</sup>
Innenwiderstand	Internal Resistance	60 Ω	240 Ω
Kurzschlußfest bis	Max. Speed	10000 min <sup>-1</sup>	
Magnete	Magnets	Al Ni Co 12polig / 12 pole	
Linearität	Linearity	1,5 % bei 5000 min <sup>-1</sup> und R <sub>L</sub> = 1000 Ω 3 % bei 10000 min <sup>-1</sup> und R <sub>L</sub> = 1000 Ω	
Temperaturgang	Temperature Drift	-0,02 % K	



Dargestellt Normalausführung / Standard Design

Diese Tachos geben nur einphasige Wechselspannung ab.  
Sie eignen sich zur Drehzahlanzeige und als Istwertgeber für einfache Regelungen.

These tachometers deliver only single phase alternating voltage.  
They are suitable for speed indication and as actual value pick-ups for simple control systems.