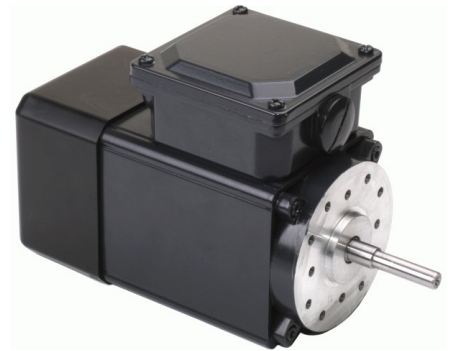


Drehstrom- / Asynchronmotoren 2- und 4-polig mit Lüfter AC- / Asynchronous motors 2- and 4-pole with fan

IGLC100 2p / 4p | bis / up to 330 W

- Kühlung durch Lüfter
- Mehr Leistung aus geringerem Bauvolumen
- Motor nach Isolierstoffklasse F
- Schutzart IP54
- Betriebsart S1
- Phasenisolierung
- Auch mit IEC-Flansch (B14)
- Fan cooling
- More power despite reduced design space
- Motor insulation class F
- Protection IP54
- Operation mode S1
- Phase insulation
- Available with IEC flange (B14)

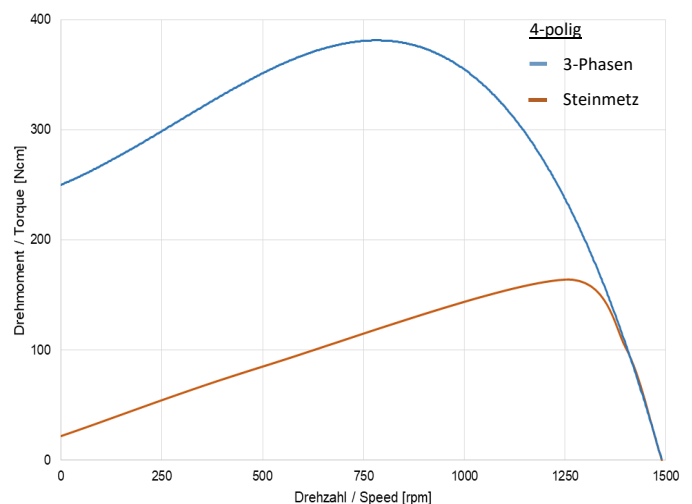
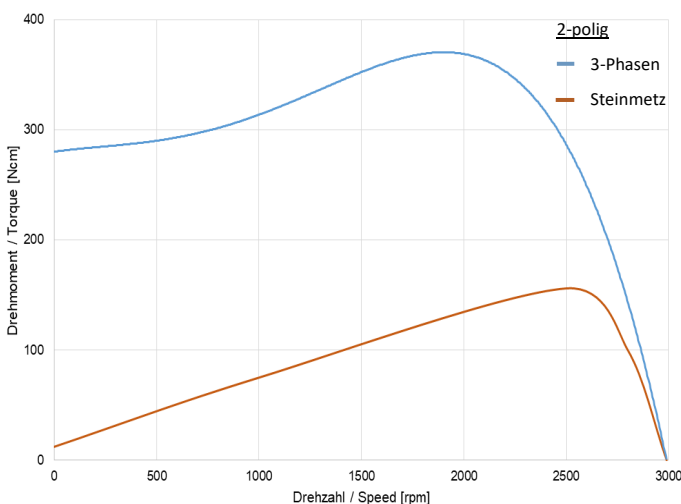


Technische Daten / Data

		100-60 (2polig)		100-60 (4polig)	
Phasen Phase		3	1 Steinmetz	3	1 Steinmetz
Nennspannung Nominal voltage	V	400/230	230	400/230	230
Nennleistung Nominal power	W	330	240	220	150
Nenn Drehzahl Nominal speed	min ⁻¹	2850	2850	1350	1400
Nenn Drehmoment Nominal torque	Ncm	111	80	156	102
Nennstrom Nominal current	A	0,8 / 1,35	1,48	0,64 / 1,11	1,14
Aufnahmeleistung Input power	W	428	322	308	220
Rel. Anzugsmoment Rel. start torque	M _{Start} /M	2,53	0,15	1,61	0,21
Rel. Kippmoment Rel. breakdown torque	M _{Kipp} /M	3,35	1,94	2,31	1,60
Wirkungsgrad (100% / 75% / 50%) Efficiency (100% / 75% / 50%)	%	77,6 / 77,5 / 74,3	74,53	67,1 / 66,6 / 61,4	68,18
Leistungsfaktor Power factor	-	0,78	0,94	0,70	0,84
Kondensator Capacitor	µF	-	14	-	10
Gewicht Weight	kg	5,7	5,7	5,7	5,7
Wicklung Winding	-	1825101	1825101	1825201	1825201

Gültig bei Raumtemperatur 20°C / Ambient temperature of 20°C

Kennlinien / Diagrams

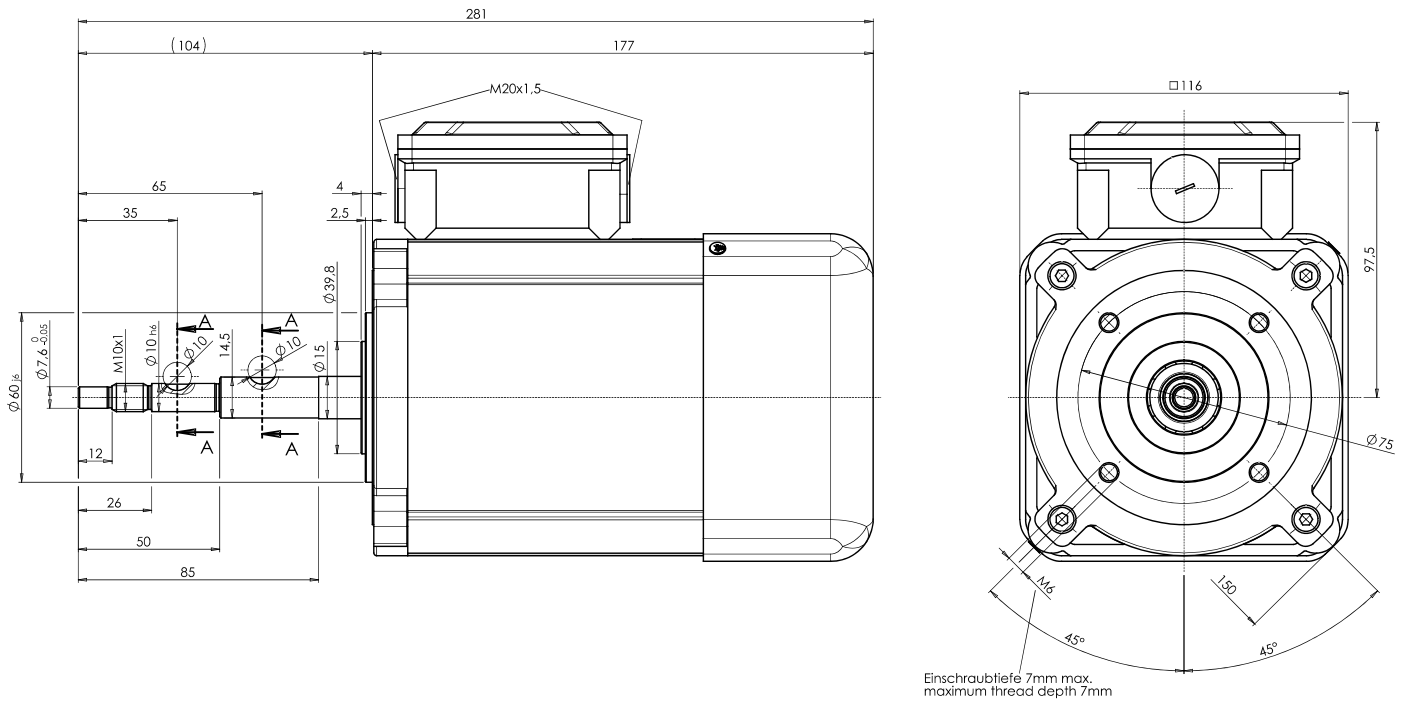


Baureihe / Series - IGLC

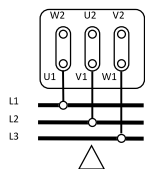
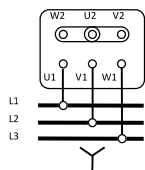
Technische Zeichnung [mm] / Technical drawing [mm]

IGLC100 2p / 4p | bis / up to 330 W

Für Getriebe VE40 / for gearbox VE40



3-Phasen Anschluss



1-Phasen Anschluss

