

Drehstrom- / Asynchronmotoren 4-polig AC- / Asynchronous motors 4-pole

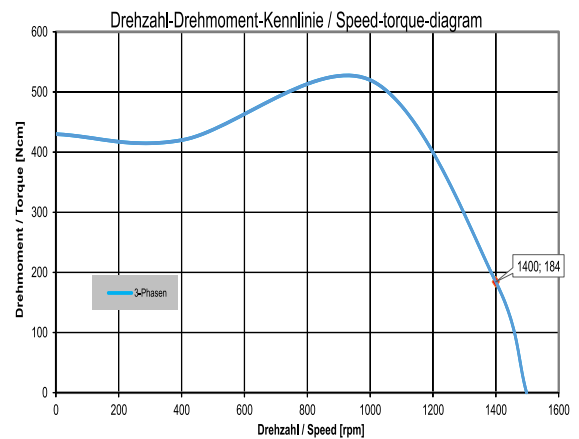
Motortyp / Motor type

IGLU 100-80

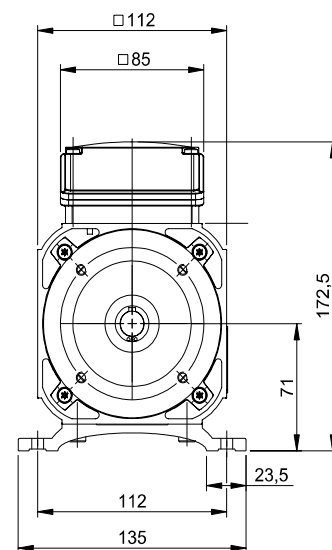
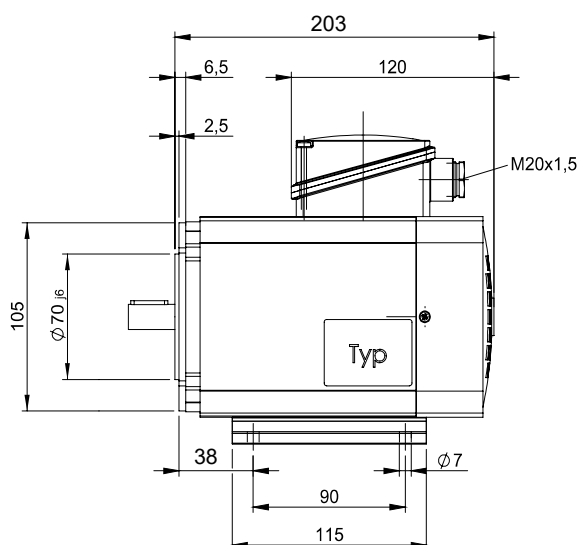
Phasen / Frequenz Phase / frequency			3~ / 50Hz
Nennspannung Nominal Voltage	U_n	V	400 / 230
Nennleistung Nominal Power	P_n	W	270
Thermische Beharrungsleistung Thermal performance	P_{th}	W	400
Nenn Drehzahl Nominal speed	n_n	min^{-1}	1400
Nenn Drehmoment Nominal torque	M_n	Ncm	184,2
Nennstrom Nominal current	I_n	A	0,85 / 1,47
Rel. Anzugsmoment Rel. starting torque	M_{Start}/M_n	-	2,33
Rel. Kippmoment Rel. breakdown torque	M_{Kipp}/M_n	-	2,82
Wirkungsgradklasse Efficiency	-	-	IE2
Wirkungsgrad (100%/75%/50%) Efficiency (100%/75%/50%)	η	%	69,3 / 66,6 / 59,7
Leistungsfaktor Power faktor	$\cos\phi$	-	0,66
Kondensator Capacitor	C	μF	25
Gewicht Weight	m	kg	6,3
Wicklung Winding	WK		1807801

- Lüfterkühlung
- Isolierstoffklasse F
- Schutzart bis IP65
- UL-Recognized
- Phasenisolierung
- Wärmewächter
- Anbaumöglichkeiten:
 - Getriebe
 - Bremse
 - Geber
 - Frequenzumrichter
- Fan cooling
- Insulation class F
- Protection up to IP65
- UL-Recognized
- Phase insulation
- Temperature monitor
- Options:
 - gearbox
 - brake
 - encoder
 - frequency inverter

Kennlinie / Performance curve



Zeichnung / Drawing



- Flansch und Wellenende können kundenspezifisch angepasst werden
- Schutzklasse IP 65 nur mit entsprechend angebaute Getriebe gewährleistet
- Motorfuß optional

- Flange and shaft end can be customer-specific adapted
- Protection class IP 65 only guaranteed with suitable mounted gear unit
- motor foot optional