

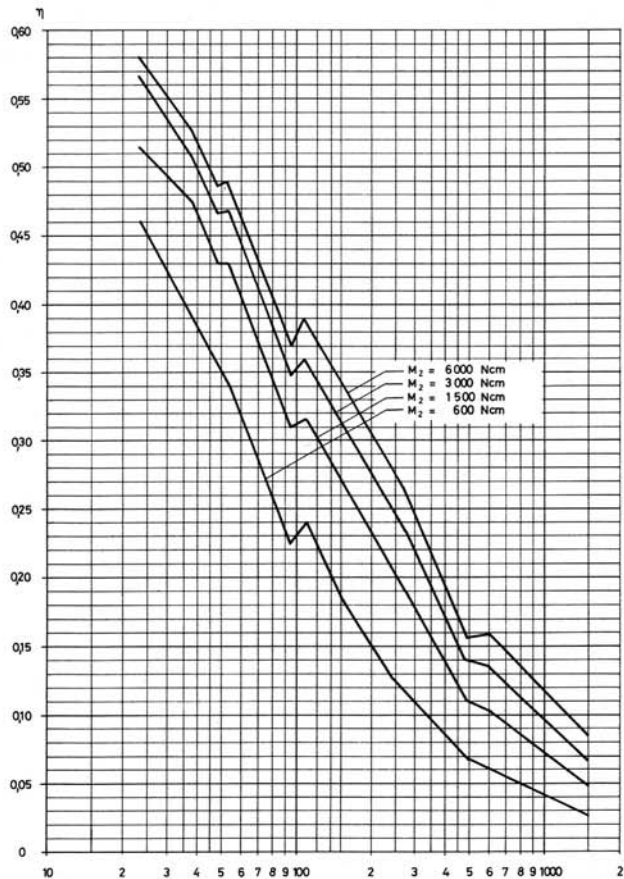
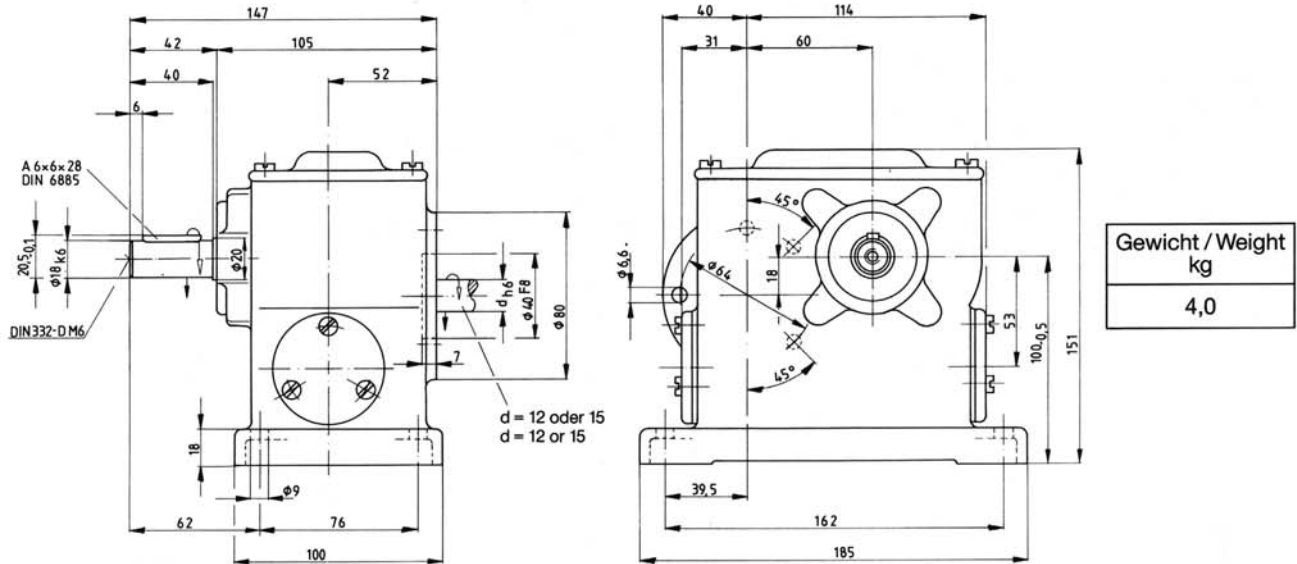


**Zweifach-Schneckengetriebe**  
 in Kugellagerung  
**Wormwheel Gearboxes - Double Reduction**  
 Ball Bearing  
**Réducteurs à roue et vis, deux étage**  
 Palier: Lisse

**Z8**

23,8:1, 38:1, 48,4:1, 66,7:1, 75:1, 100:1, 120:1, 135:1, 150:1, 202,5:1, 225:1, 241,8:1, 270:1, 300:1, 337,5:1, 386:1, 483,5:1, 600:1, 750:1, 1200:1, 1500:1

Maximal zulässiges Drehmoment / Maximum Output Torque	6000 Ncm
Maximal zulässige Verlustleistung bei DB / Maximum Thermal Dissipation (continuous duty)	100 Watt



Belastbarkeit der Abtriebswelle  
 radial: 450 N (Angriff Mitte frei vorstehendem Wellenende)  
 axial: 180 N

Maximum radial load 450 N  
 (at center of output shaft extension)  
 Maximum axial load 180 N

Maße ohne Toleranzangabe unverbindlich / Dimensions are in mm and are for reference only.