

Drehstrom- / Asynchronmotoren 2- und 4-polig mit Lüfter AC- / Asynchronous motors 2- and 4-pole with fan

- Kühlung durch Lüfter
- Mehr Leistung aus geringerem Bauvolumen
- Motor nach Isolierstoffklasse F
- Schutzart IP54
- Betriebsart S1
- Phasenisolierung
- Auch mit IEC-Flansch (B14)
- Fan cooling
- More power despite reduced design space
- Motor insulation class F
- Protection IP54
- Operation mode S1
- Phase insulation
- Available with IEC flange (B14)

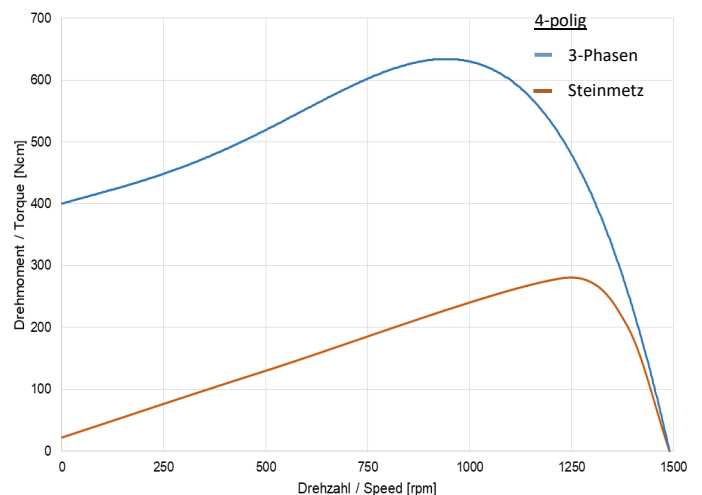
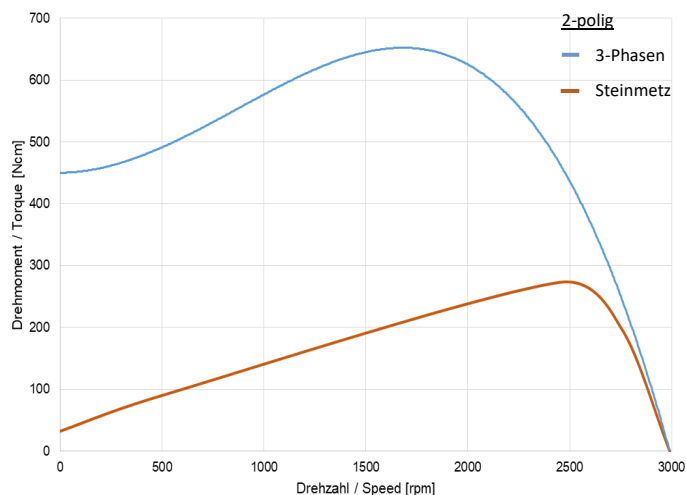


Technische Daten / Data

		120-60 (2polig)		120-60 (4polig)	
Phasen Phase		3	1 Steinmetz	3	1 Steinmetz
Nennspannung Nominal voltage	V	400/230	230	400/230	230
Nennleistung Nominal power	W	600	420	370	280
Nennndrehzahl Nominal speed	min ⁻¹	2800	2800	1400	1400
Nennndrehmoment Nominal torque	Ncm	205	143	251	191
Nennstrom Nominal current	A	1,35 / 2,25	2,45	0,9 / 1,7	1,76
Aufnahmeleistung Input power	W	764	550	487	363
Rel. Anzugsmoment Rel. start torque	M _{Start} /M	2,20	0,22	1,47	0,12
Rel. Kippmoment Rel. breakdown torque	M _{Kipp} /M	3,13	1,91	2,31	1,47
Wirkungsgrad (100% / 75% / 50%) Efficiency (100% / 75% / 50%)	%	78,5 / 78,1 / 74,5	76,36	76,0 / 76,6 / 74,0	77,13
Leistungsfaktor Power factor	-	0,84	0,98	0,76	0,90
Kondensator Capacitor	µF	-	25	-	16
Gewicht Weight	kg	7,8	7,8	7,8	7,8
Wicklung Winding	-	1825301	1825301	1825401	1825401

Gültig bei Raumtemperatur 20°C / Ambient temperature of 20°C

Kennlinien / Diagrams

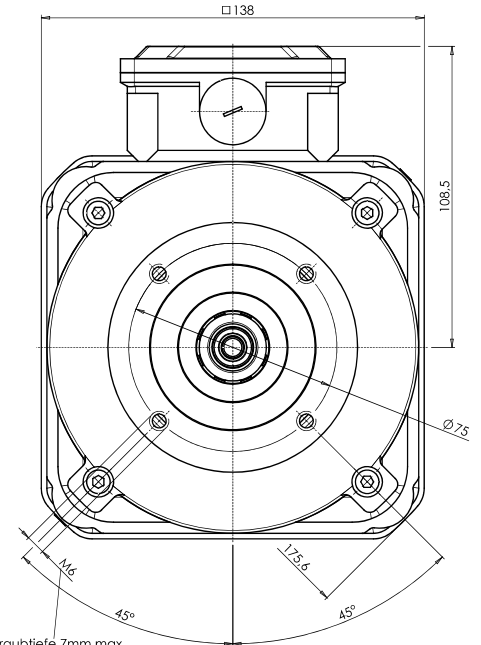
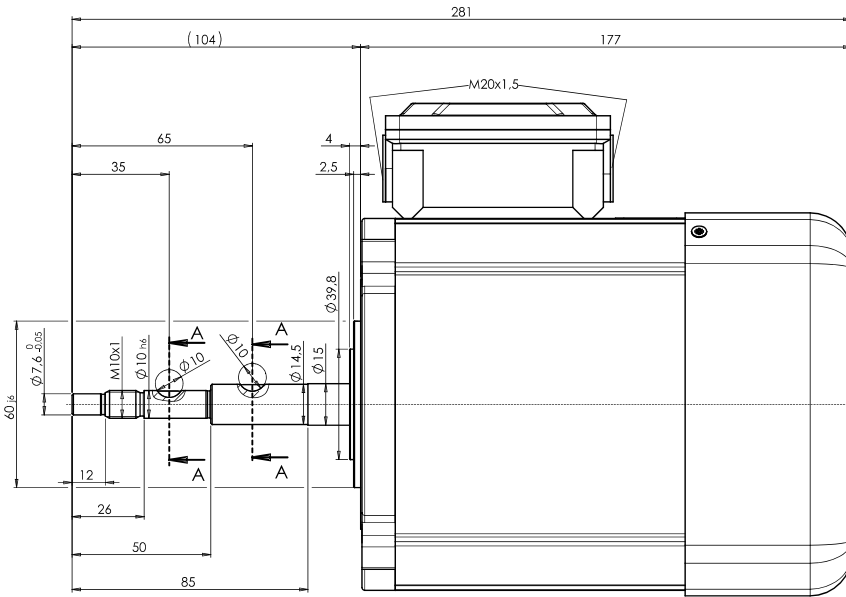


Baureihe / Series - IGLC

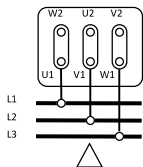
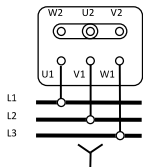
Technische Zeichnung [mm] / Technical drawing [mm]

IGLC120 2p / 4p | bis / up to 600 W

Für Getriebe VE40 / for gearbox VE40



3-Phasen Anschluss



1-Phasen Anschluss

