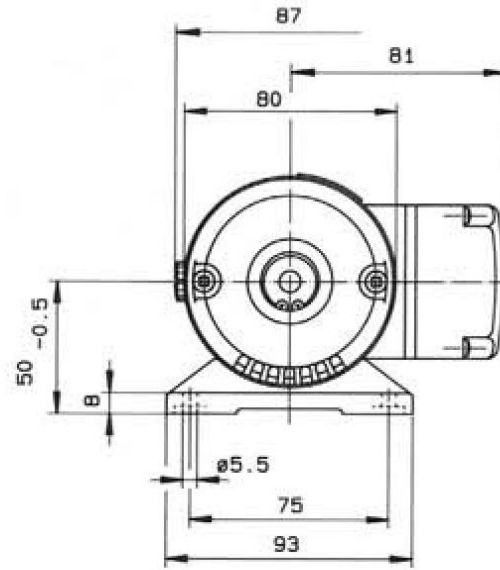
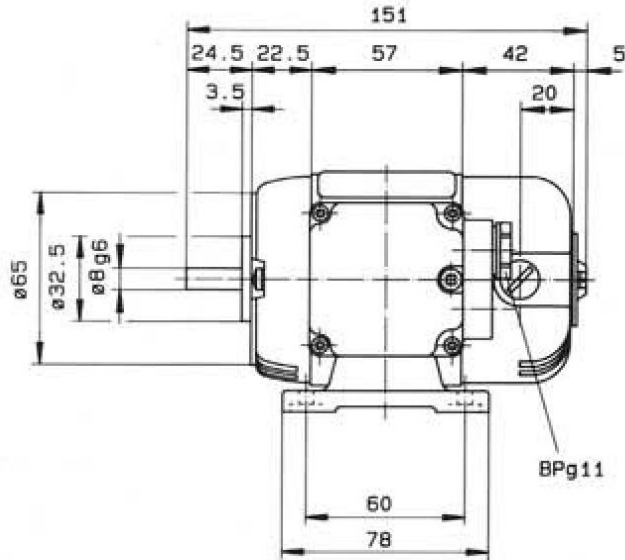
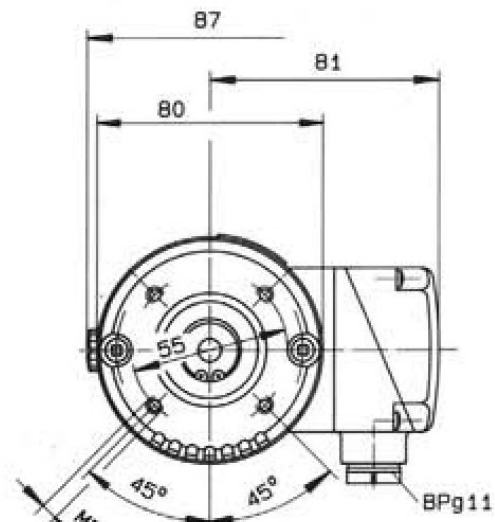
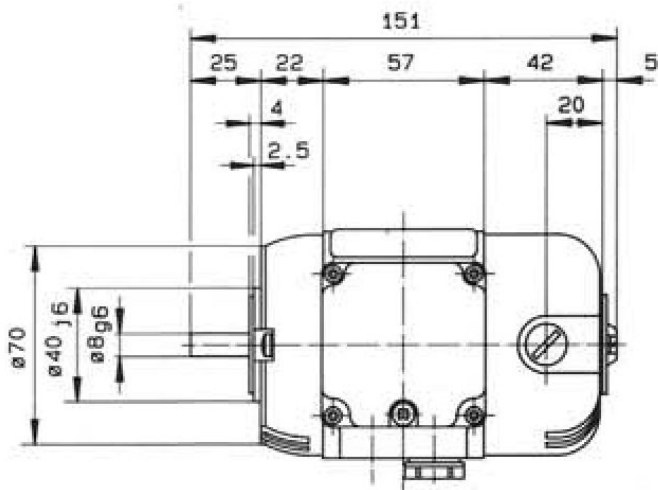


BAUFORM / Mounting Type / Avec patte de fixation
B3, Darstellung zeigt IP23



BAUFORM / Mounting Type / à bride
B14, Darstellung zeigt IP23



Einschraubtiefe 6 max.
Maximum Thread Depth 6 mm
Taraudage prof. 6mm max.

Maße ohne Toleranzangabe unverbindlich / Dimensions are in mm and are for reference only

Typ/Model	Drehzahl bei 50 Hz Speed min ⁻¹	Nenn-Drehmoment Torque Ncm	Gleichstrom/DC		Wechselstrom/AC			Gewicht / Weight kg	
			Nenn-Leistung Output Watt	Aufnahme Input Watt	Nenn-Drehmoment Torque Ncm	Nenn-Leistung Output Watt	Aufnahme Input Watt	B3	B14
KG 70-40	3000	10,8	34	68	7,3	23	58	1,45	1,4
	4000	9,8	41	75	7,6	32	66		
	5000	8,6	45	79	7,3	38	72		
	6000	7,8	49	83	7,0	44	78		
	8000	6,3	53	87	6,0	50	84		
	10000	5,3	56	90	5,3	56	90		

Schutzart IP23 möglich.
Die Leistung der Gleichstrommotoren gelten für Formfaktor 1,0.
Alle Angaben sind Richtwerte, abweichende oder Zwischenwerte sind möglich.
Bitte Vorwort „Technische Richtlinien“ beachten.

Protection Class IP23 possible.
Ratings for D.C. motors are based on straight line DC.
All values are approximate. For further information please see “technical data” (section 0).