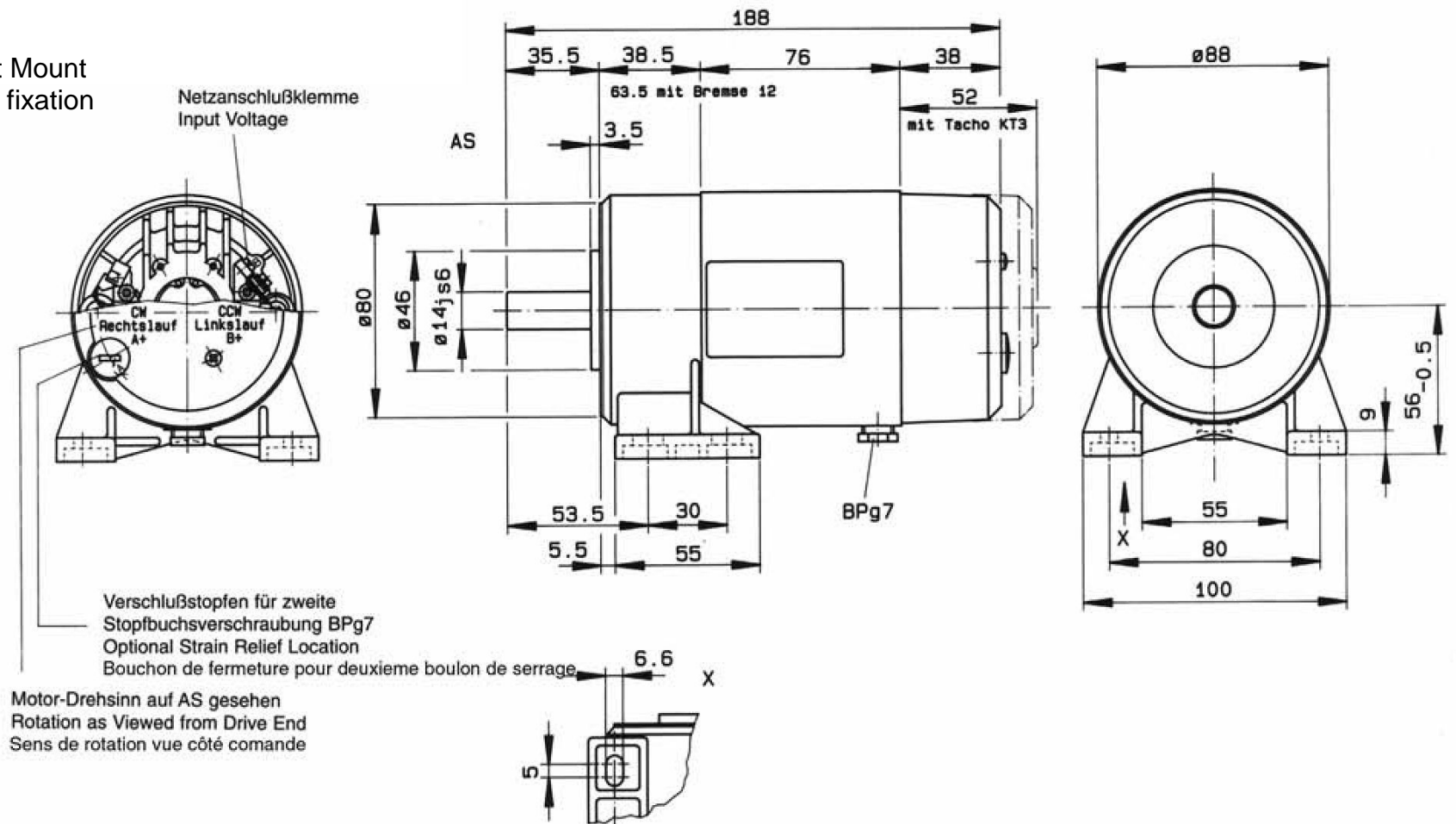
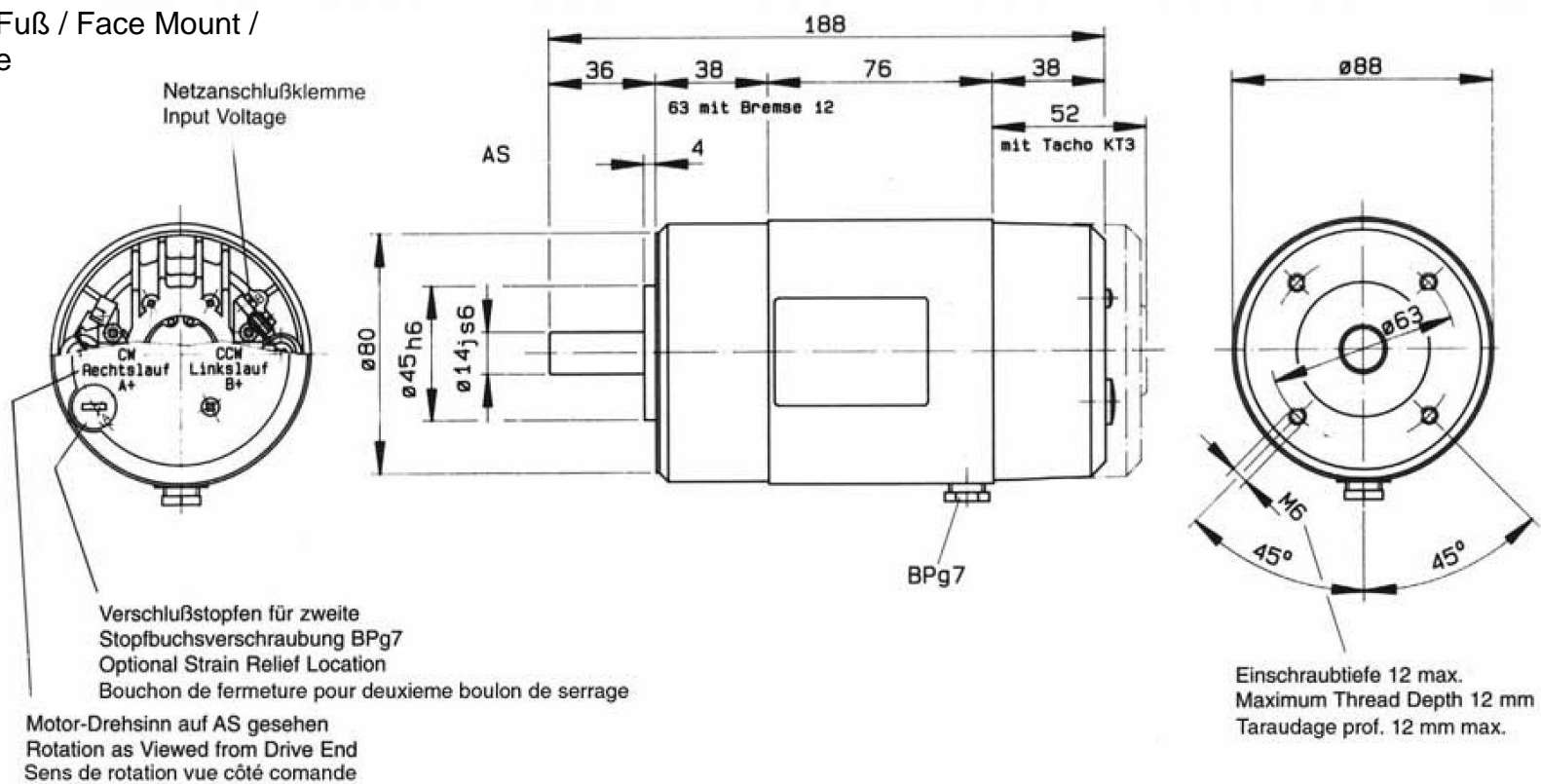


mit Fuß / Foot Mount  
 Avec patte de fixation



ohne Fuß / Face Mount /  
 à bride



Maße ohne Toleranzangabe unverbindlich / Dimensions are in mm and are for reference only

Spannung Voltage V DC	Typ / Model	Drehzahl Speed min <sup>-1</sup>	Nenn- Drehmoment Torque Ncm	Nenn- Leistung Output Watt	Nenn- Strom Current A	Einschalt- strom bei 20°C Inrush Current at 20 °C A	Max. zul. Strom Maximum Allowable Current A	Gewicht/Weight kg	
								o. Fuß Face Mount	m. Fuß Foot Mount
160-	PM1 85-40	2000	30	65	0,5	3,6	4,0	2,2	2,3
		3000	30	95	0,7	(7,1)	5,6		
		4000	30	125	0,9	(11,8)	7,1		
		5000	30	160	1,1	(17,6)	8,7		
24-		2000	30	65	4,0	29	32		
		3000	30	95	5,5	(56)	44		
		4000	30	125	7,1	(94)	57		
		5000	30	160	8,7	(140)	70		

Andere Spannungen auf Anfrage.  
 Alle Angaben sind Richtwerte, abweichende oder Zwischenwerte sind möglich.  
 Die in Klammern ( ) angegebenen Einschaltströme können die Magnete schwächen  
 und müssen deshalb durch geeignete Maßnahmen unbedingt vermieden werden,  
 d.h. durch Vorwiderstände oder Strombegrenzungsschaltungen muß sichergestellt  
 sein, daß die max. zulässigen Ströme nicht überschritten werden, auch nicht kurzzeitig.

Other voltages available.  
 All values are approximate.  
 Values in brackets are theoretical and have to be avoided to prevent  
 demagnetization.