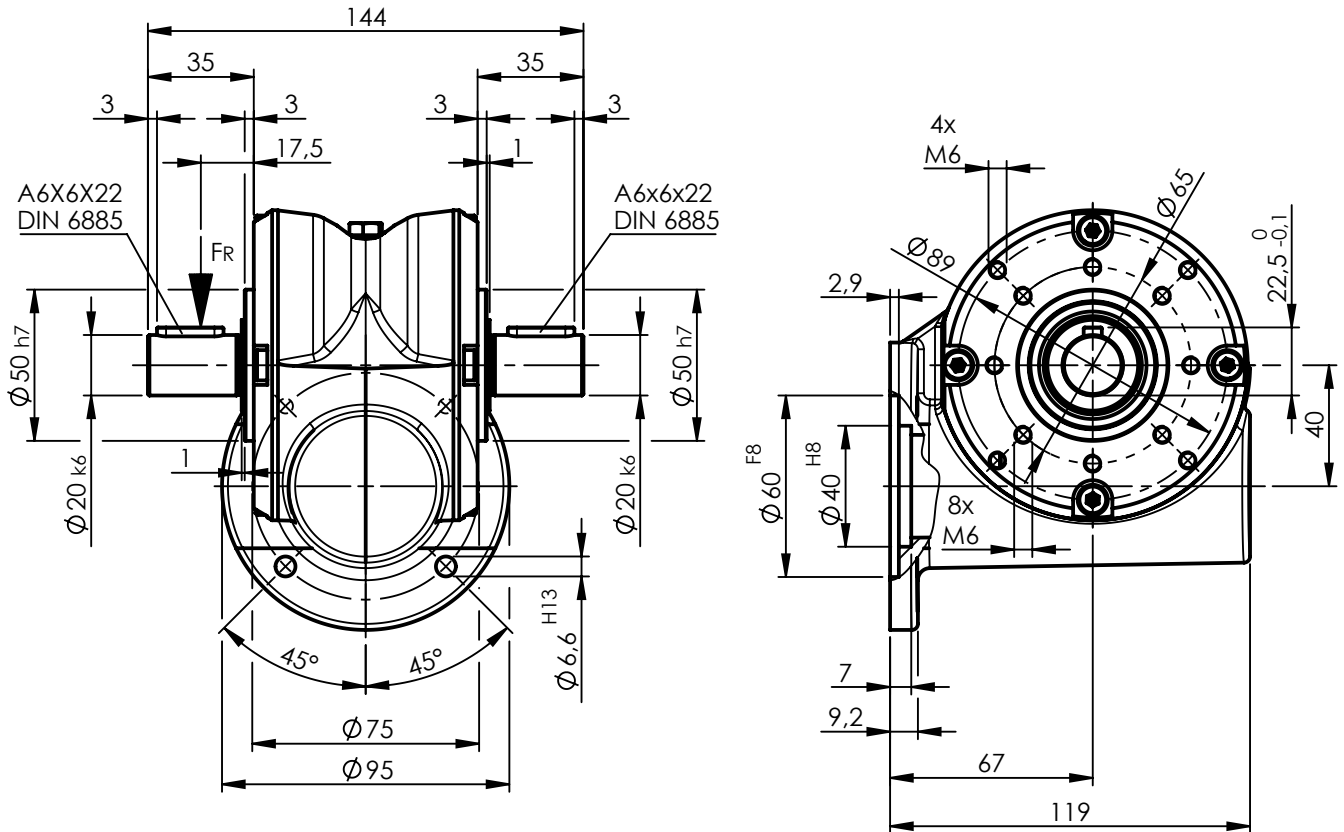


6,75:1, 10:1, 15:1, 20:1, 30:1, 50:1, 80:1 (25:1, 40:1, 60:1)

eingeklammerte Untersetzungen sind keine Standard Untersetzungen
ratios in brackets are not standard ratios

Schneckenrad aus Bronze / Bronze wheel



Belastbarkeit der Abtriebswelle
radial: 700 N (Kraftangriff siehe Zeichnung)
axial: 300 N

Abtriebsmoment:
- max. 45 Nm in Abhängigkeit der Untersetzung

Optionen:
- Vollwelle einseitig links
- Vollwelle einseitig rechts

Gewicht: ca. 2,75 kg

Load on drive shaft
radial: 700 N (point of force application see drawing)
axial: 300 N

Output torque:
- max. 45 Nm depending on ratio

Options:
- solid shaft on left only
- solid shaft on right only

Weight: approx. 2,75 kg