



Kombiniertes-Zweifach-Getriebe

1. Radsatz Schneckenrad (Gleitlagerung) / 2. Radsatz Stirnrad (Kugellagerung)

Combination Worm/Spurwheel Gearboxes

First Stage Wormwheel (Sleeve Bearings) / Second Stage Spurwheel (Ball Bearings)

Reducteurs à roues et vis, et train parallèle

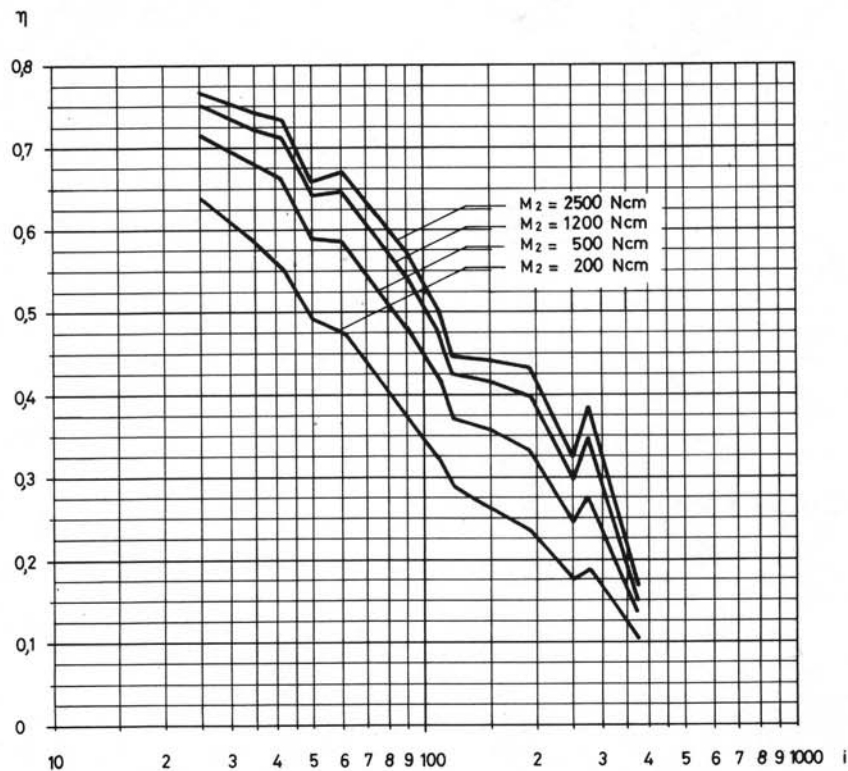
Z14 / Z20

25:1, 35:1, 41,6:1, 50:1, 60:1, 75:1, 90:1, 100:1, 110:1, 120:1, 125:1, 150:1, 190:1, 250:1, 275:1, 375:1

Maximal zulässiges Drehmoment / Maximum Output Torque	2500 Ncm
Maximal zulässige Verlustleistung bei DB / Maximum Thermal Dissipation (continuous duty)	60 Watt

Entsprechend der An- bzw. Einbaulage ist jeweils an der höchsten Stelle und außerhalb des Schleuderbereiches eine Entlüftungsbohrung erforderlich

Vent hole required. Specify mounting position for proper location.

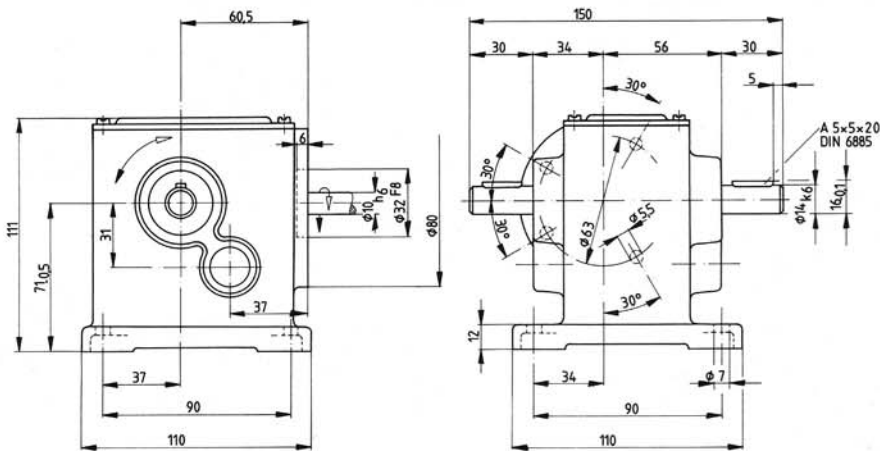


Belastbarkeit der Abtriebswelle
 radial: 300 N (Angriff Mitte frei vorstehendem Wellenende)
 axial: 140 N

Maximum radial load 300 N
 (at center of output shaft extension)
 Maximum axial load 140 N

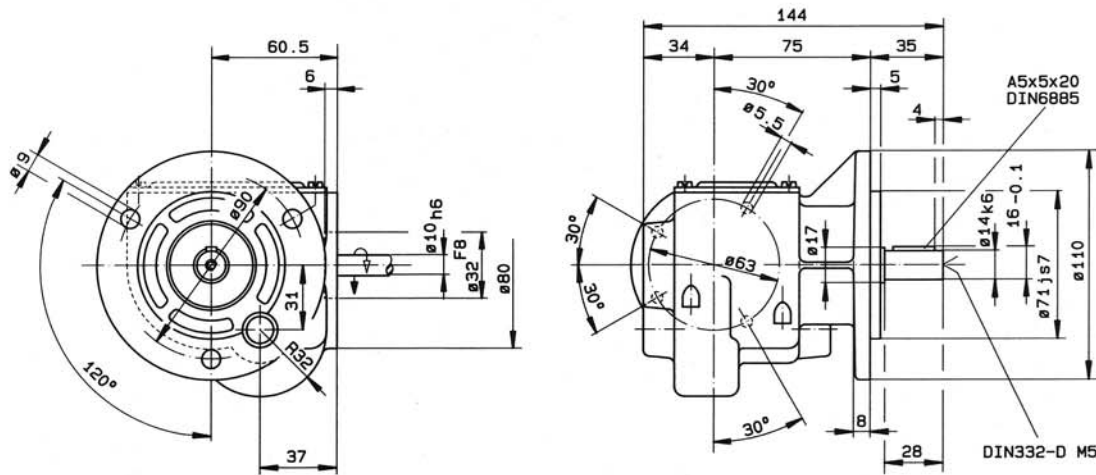
Maßbilder s. nächste Seite / See following page for dimensional information

Typ / Model Z 14



Gewicht / Weight kg
1,7

Typ / Model Z 20



Gewicht / Weight kg
2,0

Maße ohne Toleranzangabe unverbindlich / Dimensions are in mm and are for reference only.